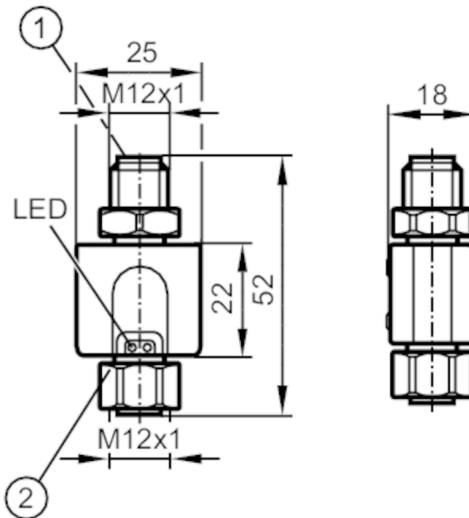




## Memory Plug IO-Link

MEMORY PLUG



- 1 Conexión para voltaje auxiliar y señales de salida  
 2 Conexión para sensor de temperatura



### Datos eléctricos

Tensión de alimentación [V]	18...32 DC
Consumo de corriente [mA]	< 35
Resistencia de aislamiento mín. [MΩ]	100; (500 V DC)
Clase de protección	III
Protección contra inversiones de polaridad	sí

### Salidas

Señal de salida	IO-Link
Alimentación	PNP
Caída de tensión máx. de la salida de conmutación DC [V]	0,5
Corriente máxima permanente de la salida de conmutación DC [mA]	500; (brevemente: 2 A / 50 ms)
Tipo de protección contra cortocircuitos	en función del sensor conectado

### Interfaces

Interfaz de comunicación	IO-Link
IO-Link Device	
Tipo de transmisión	COM2 (38,4 kBaud)
Revisión IO-Link	1.1
Perfiles	sin perfil
Modo SIO	no
Tipo de puerto maestro requerido	A
Tiempo mínimo del ciclo de proceso [ms]	2,5



## Memory Plug IO-Link

MEMORY PLUG

IO-Link Master	
Tipo de transmisión	COM1 (4,8 kBaud); COM2 (38,4 kBaud)
Revisión IO-Link	1.1
Norma SDCI	IEC 61131-9 (Draft)
Número de puertos clase A	1

Condiciones ambientales	
Temperatura ambiente [°C]	-25...60
Temperatura de almacenamiento [°C]	-40...85
Grado de protección	IP 65; IP 67

Homologaciones / pruebas		
CEM	EN 61000-6-2	
Resistencia a choques	DIN IEC 68-2-27	50 g 11 ms
Resistencia a las vibraciones	DIN IEC 68-2-6	20 g (10...2000 Hz)
MTTF [años]	655,69	

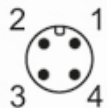
Datos mecánicos	
Peso [g]	116,5
Dimensiones [mm]	M12 x 1
Nombre de la rosca	M12 x 1
Materiales	PA PACM 12 (TROGAMID); PET
Material de la junta	FKM

Indicaciones / elementos de mando		
Indicador	Disponibilidad	2 x LED, verde

Notas	
Notas	<p>Solamente para sensores de conmutación positiva</p> <p>El Memory Plug actúa como maestro cuando está conectado con un sensor.</p> <p>El Memory Plug actúa como dispositivo cuando se utiliza con el programa de asistencia.</p> <p>Tensión de trabajo "supply class 2" conforme a cULus</p>
Cantidad por pack	1 unid.

### Conexión eléctrica

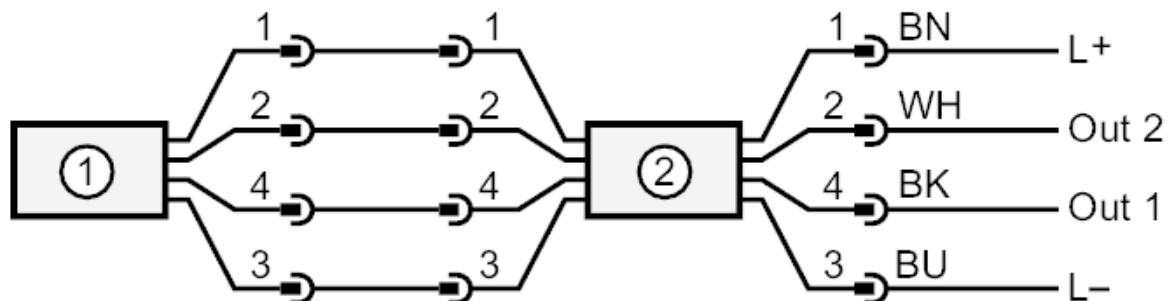
Conector: 1 x M12; cuerpo: TPU; bloqueo: inox (1.4404 / 316L); Junta de estanqueidad: FKM



## Memory Plug IO-Link

MEMORY PLUG

### Conexión



- 1: sensor  
2: Memory plug