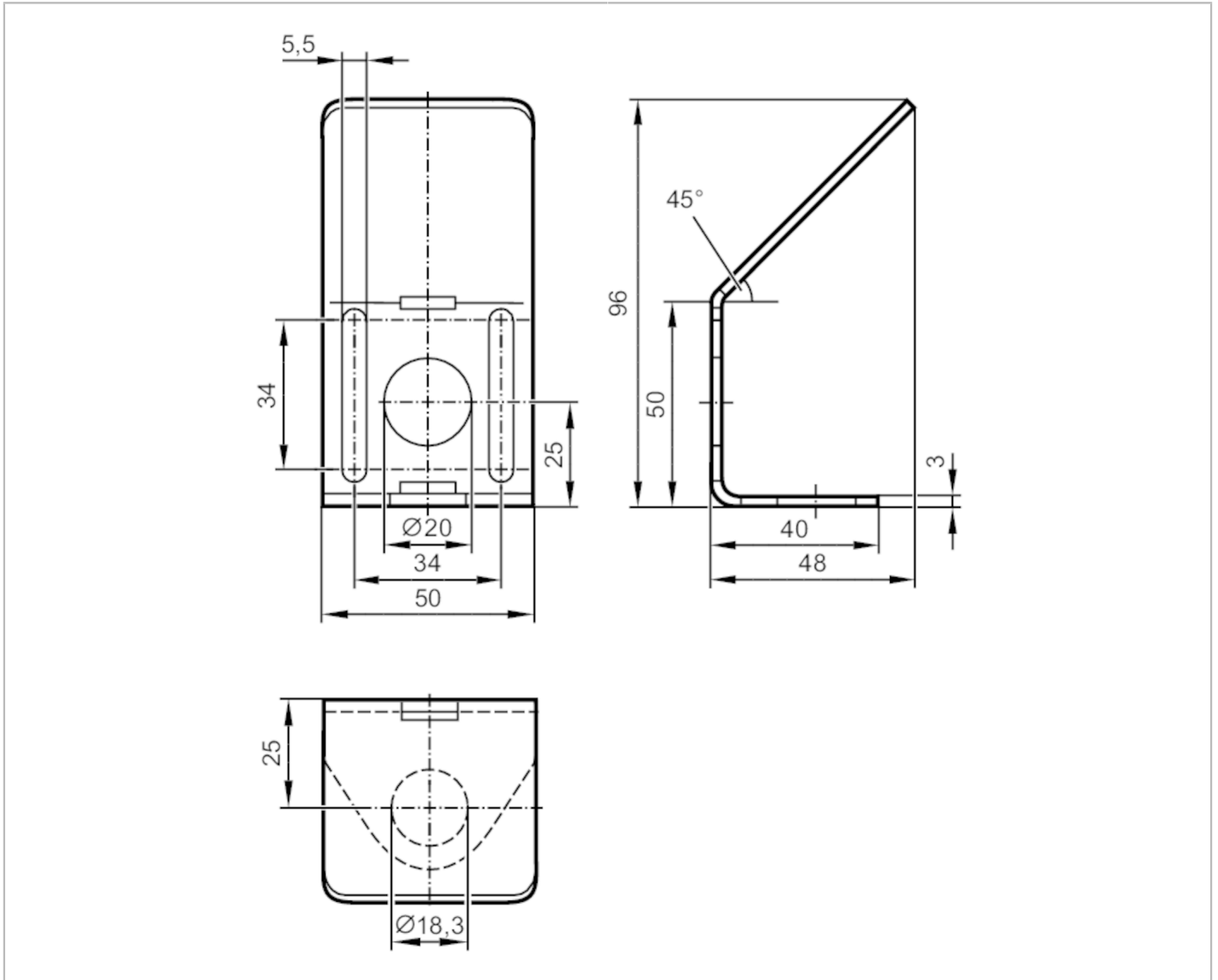


E23002



Escuadra de desviación de sonido

BEAM DEFLECTOR UG RANGE 2.2m



Campo de aplicación

Versión para tipos UG, UG Cube

Datos mecánicos

Peso [g] 138

Materiales inox (1.4301 / 304)

Notas

Cantidad por pack 1 unid.