

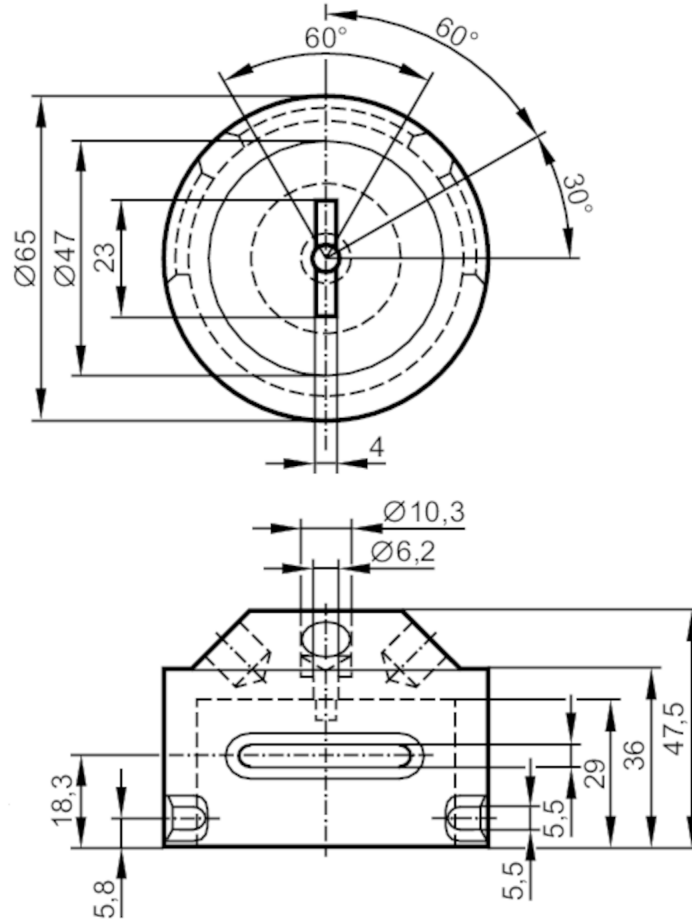


Levas de conmutación para accionadores giratorios

PUCK/D65/ADJUSTABLESCREWS

Artículo descatálogo

Artículo alternativo: E12516 Al seleccionar un artículo alternativo tenga en cuenta que los datos técnicos pueden variar.; Artículo descatálogo – Al seleccionar un artículo alternativo tenga en cuenta que los datos técnicos pueden variar. – Fecha de descatálogo: 31.03.2018



Campo de aplicación

Versión

para interfaces mecánicas en accionadores neumáticos o manuales VDI / VDE 3845, ISO 5211 / DIN 3337

Datos mecánicos

Peso	[g]	125,5
Diámetro de la leva	[mm]	65
Distancia entre agujeros	[mm]	80
Altura del eje del actuador de la válvula	[mm]	30
Color de la carcasa		negro
Materiales		Leva de conmutación: PVC; tornillos: Acero inoxidable

Notas

Notas	Artículo descatálogo
Cantidad por pack	1 unid.

Artículo descatálogo

E17148



Levas de conmutación para accionadores giratorios

PUCK/D65/ADJUSTABLESCREWS

Artículo alternativo: E12516 Al seleccionar un artículo alternativo tenga en cuenta que los datos técnicos pueden variar.; Artículo descatalogado – Al seleccionar un artículo alternativo tenga en cuenta que los datos técnicos pueden variar. – Fecha de descatalogación: 31.03.2018