

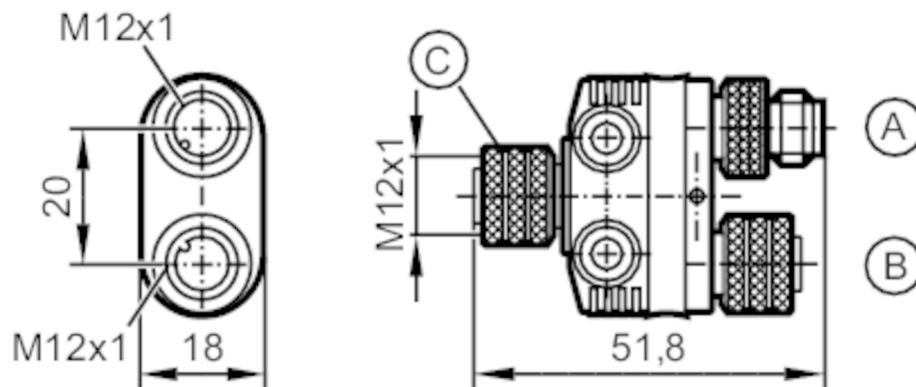
E12330



Repartidor en Y

Y-Splitter M12/2xM12 DO/ST

Este artículo ya no está disponible - ficha de archivo



Campo de aplicación

Aplicación	2 entradas / 1 salida
Libre de siliconas	sí

Datos eléctricos

Tensión de alimentación [V]	< 250 AC/DC
Corriente máxima por módulo / punto de conexión [A]	4
Corriente máxima total [A]	4

Condiciones ambientales

Temperatura ambiente [°C]	-25...90
Grado de protección	IP 67

Datos mecánicos

Peso [g]	29,6
Materiales	PUR
Material de la tuerca de unión	latón, niquelado / latón, niquelado / latón, niquelado

Notas

Cantidad por pack	1 unid.
-------------------	---------

E12330

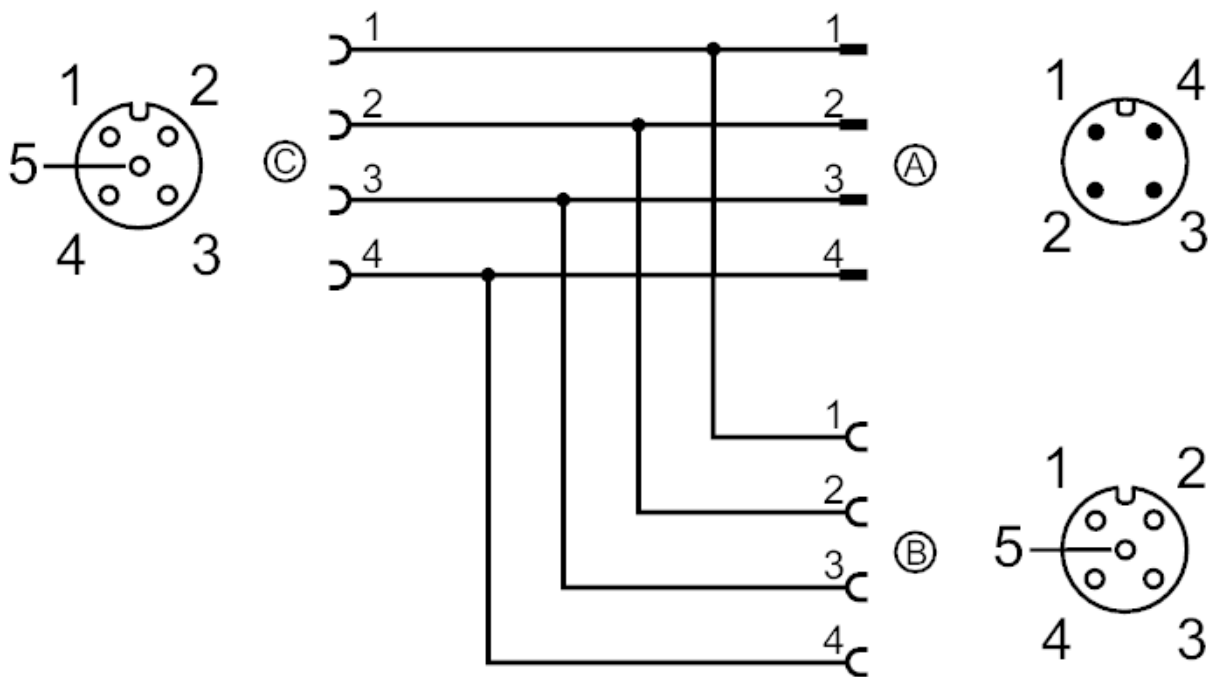


Repartidor en Y

Y-Splitter M12/2xM12 DO/ST

Conexión eléctrica

Conexión



Conexión eléctrica - Toma

Conector: 1 x M12; cuerpo: PUR; bloqueo: latón, niquelado; Contactos: dorado

Conector: 1 x M12; cuerpo: PUR; bloqueo: latón, niquelado; Contactos: dorado

Conexión eléctrica - Conector macho

Conector: 1 x M12; cuerpo: PUR; bloqueo: latón, niquelado; Contactos: dorado

Este artículo ya no está disponible - ficha de archivo