

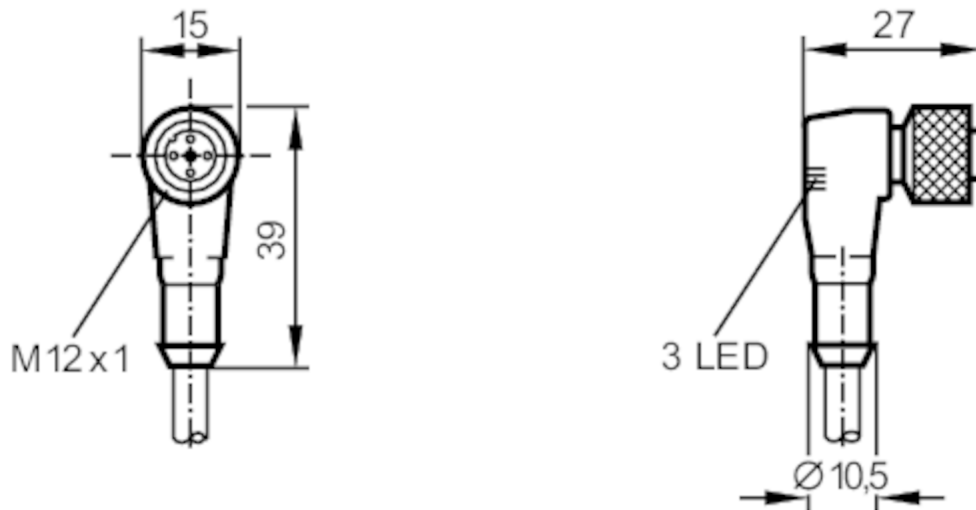
E10870



Cable de conexión con conector hembra

ADOAH043MSS0005H04

Este artículo ya no está disponible - ficha de archivo



Campo de aplicación

Sistema Libre de halógenos

Datos eléctricos

Tensión de alimentación [V] 10...30 DC

Salidas

Alimentación PNP

Condiciones ambientales

Temperatura ambiente [°C] -25...90

Grado de protección IP 67

Datos mecánicos

Dimensiones [mm] 27 x 15 x 39

Materiales TPU

Material de la tuerca de unión latón, antiadherente

Indicaciones / elementos de mando

Indicador	Estado de conmutación	2 x LED, amarillo
	Disponibilidad	1 x LED, verde

Notas

Cantidad por pack 1 unid.

Conexión eléctrica

Cable: 5 m, PUR, Libre de halógenos; irradiado; 4 x 0,34 mm² (19 x Ø 0,15 mm)

Conexión eléctrica - Toma

Conector: 1 x M12, acodado; cuerpo: TPU; bloqueo: latón, antiadherente

E10870

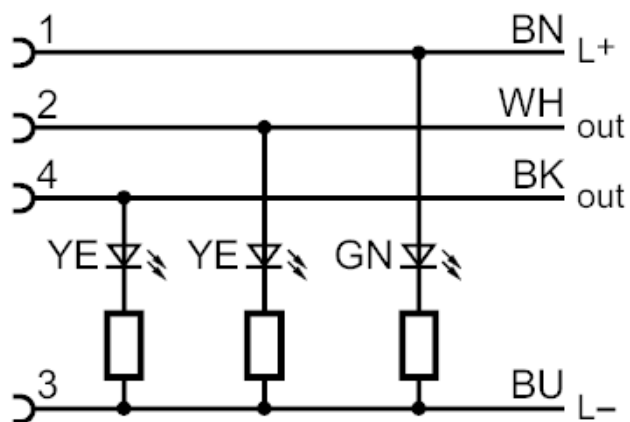


Cable de conexión con conector hembra

ADOAH043MSS0005H04



Conexión



Colores de los hilos :

BK =	negro
BN =	marrón
BU =	azul
WH =	blanco

Este artículo ya no está disponible - ficha de archivo