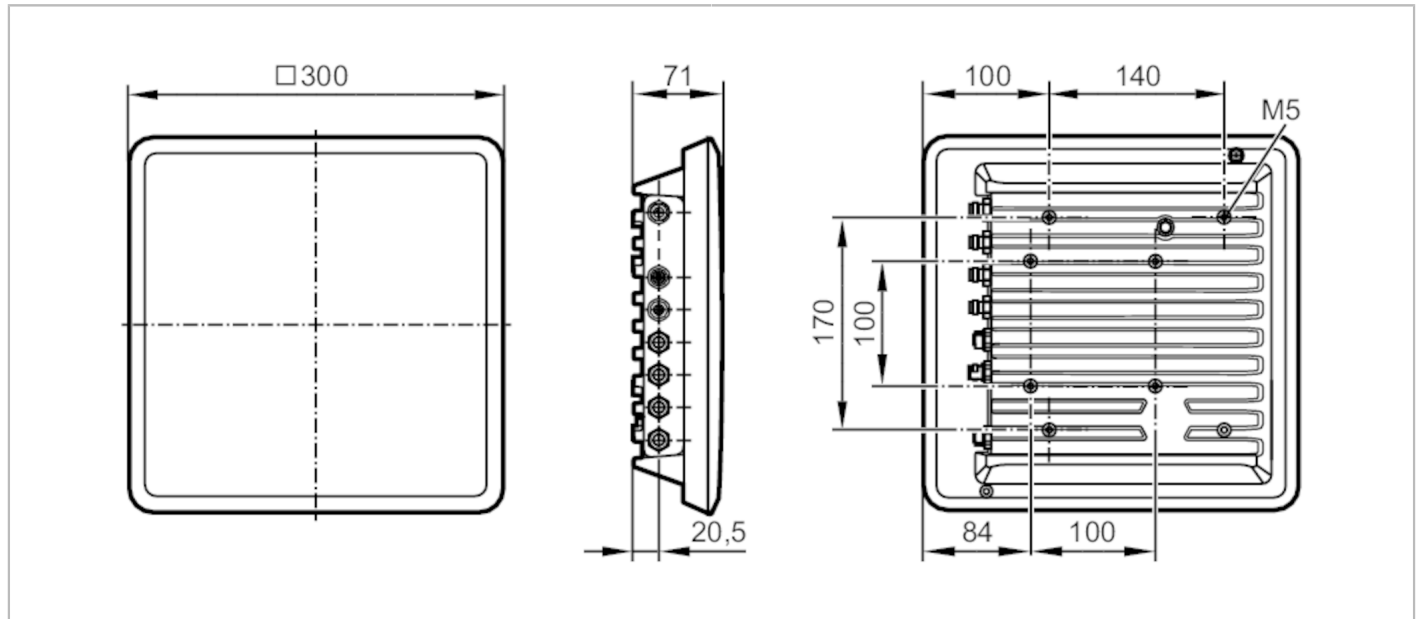


# DTE835



## Unidad de evaluación RFID

DTEUHFE\_ABRWETUSTN04



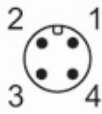
Campo de aplicación	
Homologación de equipos radioeléctricos para	India
Datos eléctricos	
Tensión de alimentación [V]	24 DC
Consumo de corriente [mA]	700
Frecuencia de trabajo [MHz]	865...867
Conexiones de antena	4; (reverso TNC)
Estándar RFID	EPC Class1 GEN2/ISO 18000-6C
Potencia de envío ERP [mW]	2000; (parametrizable en pasos: 1 dB 50mW ... 2W)
Impedancia [Ω]	50
Entradas/salidas	
Número de entradas y salidas	Número de entradas digitales: 4; Número de salidas digitales: 4
Entradas	
Número de entradas digitales	4
Salidas	
Número de salidas digitales	4
Corriente máx. de carga por salida [mA]	500; (max.)
Rango de detección	
Valor de umbral RSSI	Configurable a través de software
Interfaces	
Interfaz de comunicación	Ethernet
Ethernet - EtherNet/IP	
Protocolo	EtherNet/IP
Tipo de utilización	transmisión de datos

# DTE835



## Unidad de evaluación RFID

DTEUHFE\_ABRWETUSTN04

Ethernet - TCP/IP		
Protocolo	TCP/IP	
Tipo de utilización	Parametrización	
Condiciones ambientales		
Temperatura ambiente [°C]	-20...55	
Temperatura de almacenamiento [°C]	-40...85	
Grado de protección	IP 67	
Homologaciones / pruebas		
Homologación de equipos radioeléctricos	EN 302 208	
Datos mecánicos		
Peso [g]	3457	
Dimensiones [mm]	300 x 300 x 71	
Materiales	Carcasa: aluminio; Tapa de protección: plástico; Toma TNC: latón / PTFE; Conector: latón / plástico	
Indicaciones / elementos de mando		
Indicador	Disponibilidad	1 x LED, amarillo / verde
		4 x LED, multicolor Programable
Señal acústica	zumbador	
Notas		
Cantidad por pack	1 unid.	
Conexión eléctrica - Alimentación de tensión		
Conector: 1 x M12		
		
Power Supply		
1	+24V DC	
2	GND	
3	GND	
4	+24V DC	
Conexión eléctrica - Ethernet		
Conector: 1 x M12		



## Unidad de evaluación RFID

DTEUHFE\_ABRWETUSTN04



### LAN

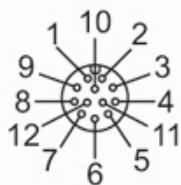
1	TX+
2	TX-
3	RX+
4	RX-

### PoE+

1	TX+ / PoE+1
2	TX- / PoE+1
3	RX+ / PoE+2
4	RX- / PoE+2
5	PoE+1
6	PoE+1
7	PoE+2
8	PoE+2

### Conexión eléctrica - entradas / salidas

Conector: 1 x M12





## Unidad de evaluación RFID

DTEUHFE\_ABRWETUSTN04

### GPIO

1	OUT_CMN
2	OUTPUT_1
3	INPUT_3
4	INPUT_CMN
5	INPUT_1
6	GND
7	UB
8	OUTPUT_4
9	OUTPUT_3
10	OUTPUT_2
11	INPUT_2
12	INPUT_4