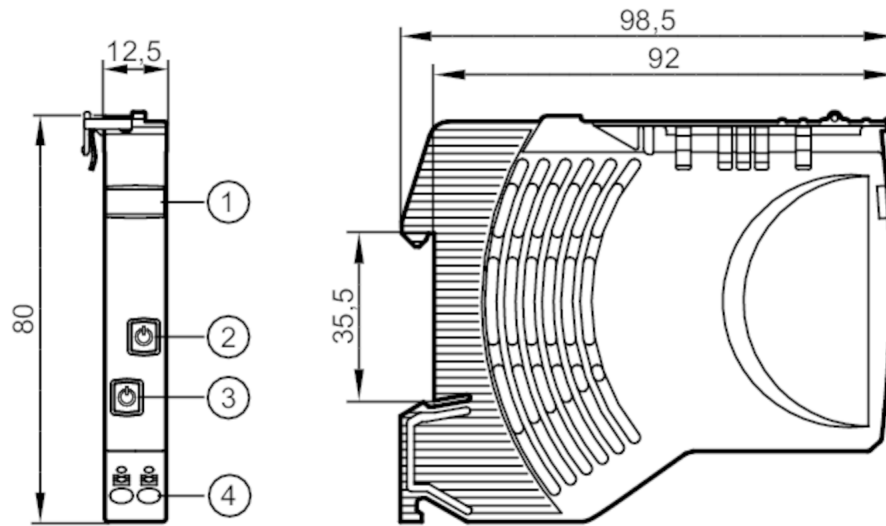


DF1214



Fusible electrónico

Fuse/Standard/24VDC/2x4A



- 1 campo de rotulación
- 2 Botón pulsador encendido / apagado / reseteo LED de estado 2
- 3 Botón pulsador encendido / apagado / reseteo LED de estado 1
- 4 bornes con resorte de empuje Salidas 1/2



Datos eléctricos

Tensión de alimentación [V]	según SELV/PELV; "supply class 2" según cURus	
Tensión nominal DC [V]		24
Tensión de entrada DC [V]		19,2...30
Clase de protección		III
Autonomía en caso de un fallo de red (tensión nominal 24 V DC) [ms]		10
Corriente de reposo [mA]		8
Número de canales		2
Corriente nominal (elemento de seguridad) [A]		4

Salidas

Capacidad de carga total [mF]	15
-------------------------------	----

Condiciones ambientales

Temperatura ambiente [°C]	-25...60
Temperatura de almacenamiento [°C]	-40...70
Grado de protección	IP 20; (en la parte frontal)
Grado de contaminación	2

Homologaciones / pruebas

CEM	EN 61000-6-3	emisión de perturbaciones
	EN 61000-6-2	inmunidad a perturbaciones

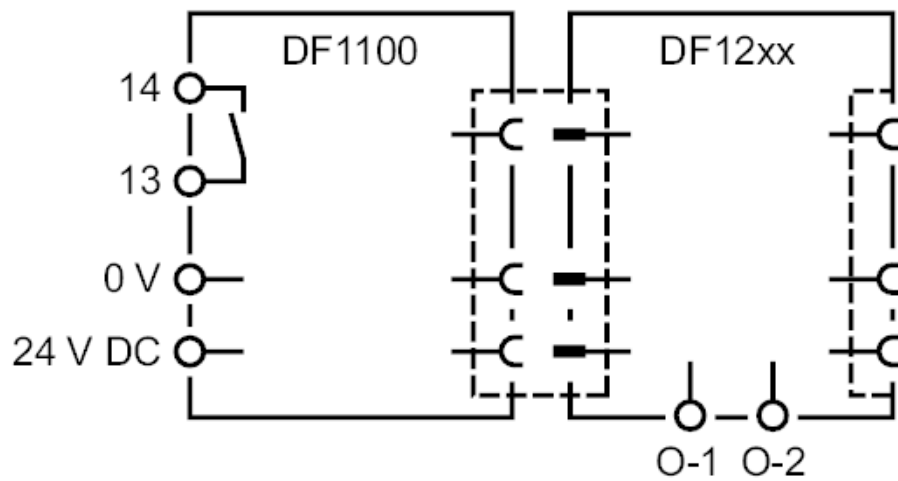
DF1214



Fusible electrónico

Fuse/Standard/24VDC/2x4A

Datos mecánicos		
Peso	[g]	69
Dimensiones	[mm]	80 x 12,5 x 98,5
Indicaciones / elementos de mando		
Indicador	estado	2 x LED, rojo / verde / naranja
Elementos de mando	2 x	con botones pulsadores
Conexión eléctrica		
bornes con resorte de empuje: leva/regleta de contactos:		
Conexión		



Diagramas y curvas	
Características de la salida	<p>curva característica tiempo-corriente</p>