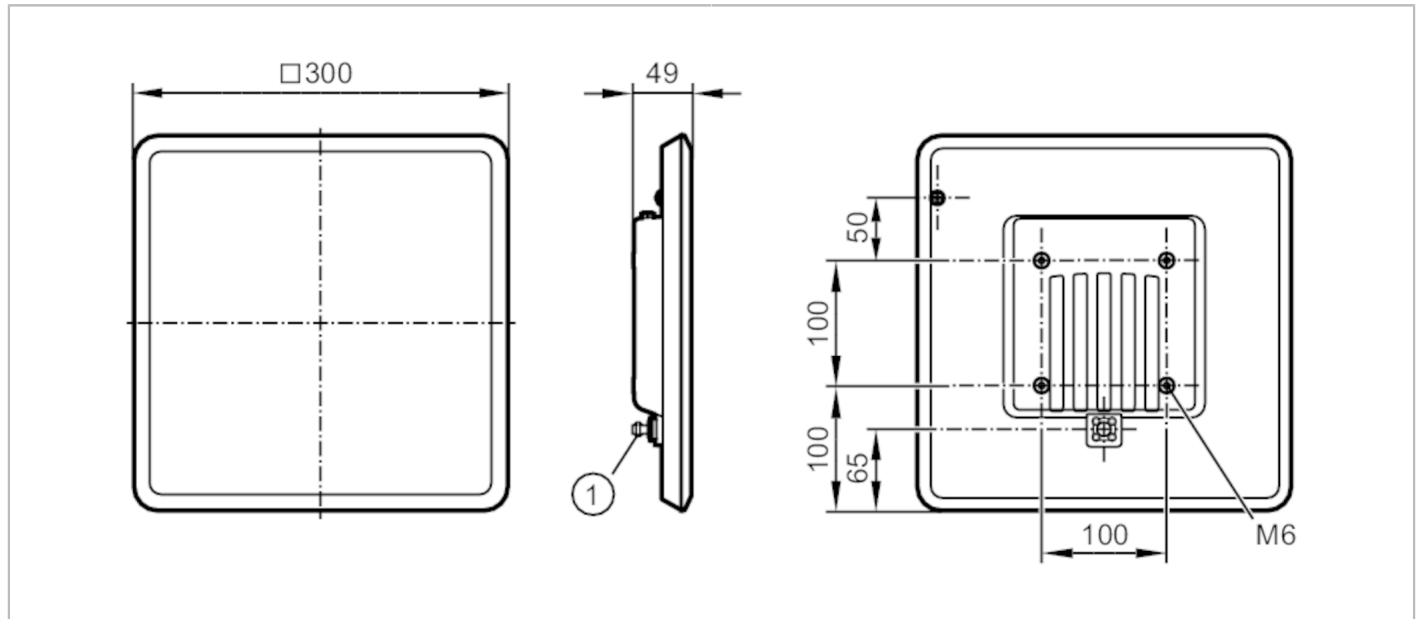


ANT960



Cabezal de lectura/escritura RFID UHF

DTRUHFA_AERWKOTN04



Datos eléctricos		
Potencia máx. de entrada	[mW]	1000
Frecuencia de trabajo	[MHz]	902...928 (FCC)
Conexiones de antena		1; (Toma TNC)
Polarización		circular
Potencia de envío ERP	[mW]	3981
Ganancia de antena	[dB]	8,5
Impedancia	[Ω]	50
Rango de detección		
Ángulo de apertura para larga distancia	[°]	65
Condiciones ambientales		
Temperatura ambiente	[°C]	-40...70
Temperatura de almacenamiento	[°C]	-40...85
Grado de protección		IP 67
Datos mecánicos		
Peso	[g]	2406,5
Carcasa		rectangular
Dimensiones	[mm]	300 x 300 x 79
Materiales		Carcasa: aluminio; Toma TNC: latón / PTFE; Tapa de protección: plástico;
Notas		
Cantidad por pack		1 unid.