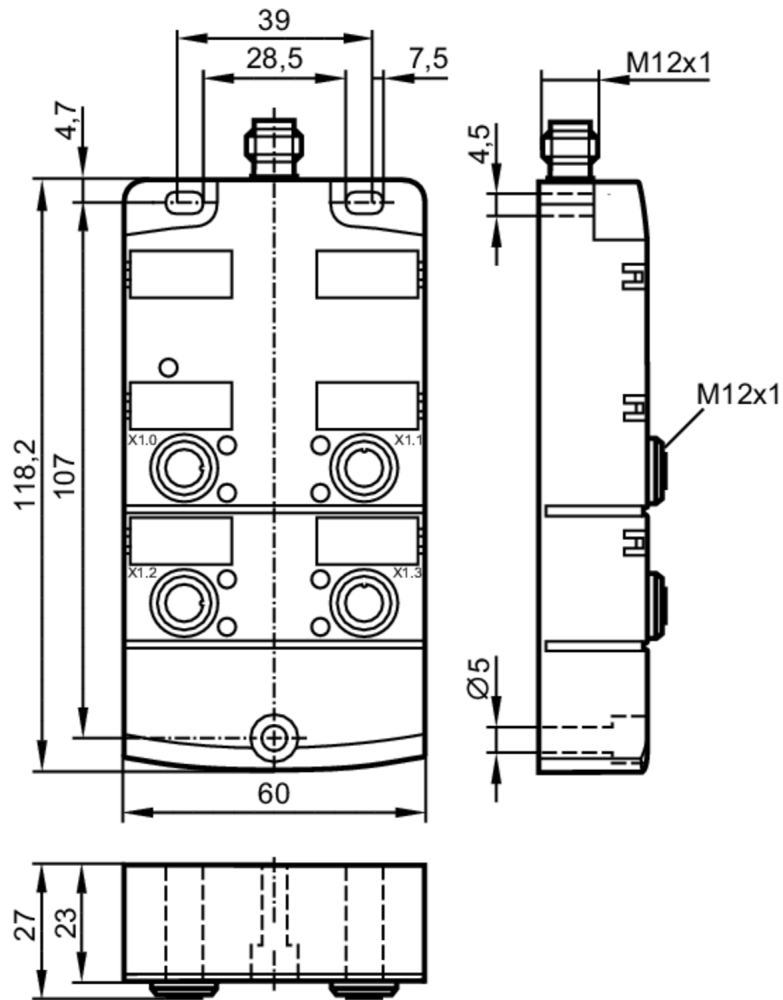


# AL2400



## Módulo CompactLine IO-Link

IO-Link module 4 x 2 DI IP 67



### Datos eléctricos

Tensión de alimentación [V]	18...30 DC; ("supply class 2" conforme a cULus)
Consumo de corriente [mA]	< 50

### Alimentación del sensor US

Corriente máxima por cada puerto [A]	0,1
--------------------------------------	-----

### Entradas/salidas

Número de entradas y salidas	Número de entradas digitales: 8
------------------------------	---------------------------------

# AL2400



## Módulo CompactLine IO-Link

IO-Link module 4 x 2 DI IP 67

Entradas		
Número de entradas digitales	8; (4 x 2)	
Conexión de las entradas digitales	PNP	
Limitación de corriente de entrada [mA]	15	
Corriente de entrada alta [mA]	6...10	
Corriente de entrada baja [mA]	0...2	
Nivel de conmutación mín. señal alta [V]	11	
Resistencia a cortocircuitos de las entradas digitales	sí	
Alimentación del sensor en las entradas	IO-Link	
Interfaces		
Interfaz de comunicación	IO-Link	
IO-Link Device		
Tipo de transmisión	COM2 (38,4 kBaud)	
Revisión IO-Link	1.1	
Norma SDCI	IEC 61131-9	
ID de equipo IO-Link	554d / 00 02 2Ah	
Modo SIO	no	
Datos del proceso analógicos	1	
Datos del proceso binarios	12	
Tiempo mínimo del ciclo de proceso [ms]	2,9	
Condiciones ambientales		
Temperatura ambiente [°C]	-25...70	
Grado de protección	IP 67	
Homologaciones / pruebas		
CEM	EN 61000-6-2	
	EN 61000-6-3	
	IEC 61131-9	
Datos mecánicos		
Peso [g]	300	
Materiales	PA; Toma: latón niquelado; Junta tórica: FKM	
Indicaciones / elementos de mando		
Indicador	Disponibilidad	LED, verde
	errores	LED, rojo
	Función	LED, amarillo
Accesorios		
Accesorios (opcionales)	casquillo de refuerzo de inox, para montaje en caso de fuertes cargas mecánicas, E70402	

# AL2400



## Módulo CompactLine IO-Link

IO-Link module 4 x 2 DI IP 67

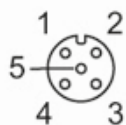
### Notas

Notas	Solo para uso en aplicaciones NFPA 79
	El equipo debe ser utilizado según la especificación IO-Link V1.1.2.
	La longitud máxima del cable IO-Link es 20 m.
Cantidad por pack	1 unid.

### Conexión eléctrica - Conexión de proceso

	Entradas X1.0...X1.3
1	Alimentación del sensor +24 V
2	IN 2
3	Alimentación del sensor 0 V
4	IN 1
5	no utilizado

Conector: M12



### Conexión eléctrica - IO-Link

1	UB +
2	no utilizado
3	UB -
4	IO-Link

Conector: M12

