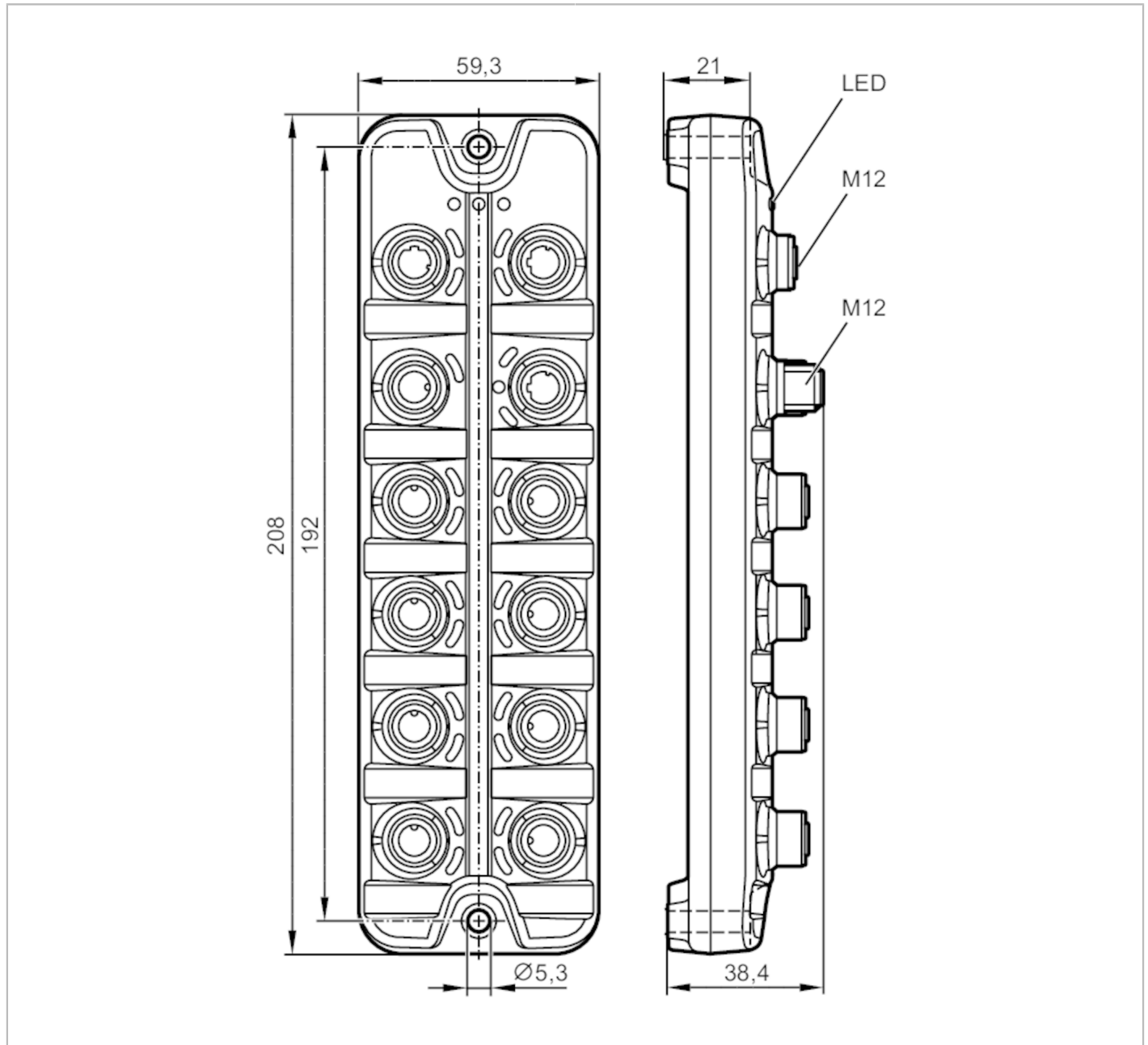


# AL1302



## Maestro IO-Link con interfaz Profinet

IO-Link Master DL PN 8P IP67



Campo de aplicación	
Aplicación	Módulos de E/S para aplicaciones de campo
Función de alimentación en serie	interfaz de bus de campo
Datos eléctricos	
Tensión de alimentación [V]	20...30 DC; (US; según SELV/PELV)
Consumo de corriente [mA]	300...3900; (US)
Clase de protección	III
Alimentación del sensor US	
Corriente máxima total [A]	3,6



## Maestro IO-Link con interfaz Profinet

IO-Link Master DL PN 8P IP67

Entradas/salidas	
Número total de entradas y salidas	16; (configurable)
Número de entradas y salidas	Número de entradas digitales: 16; Número de salidas digitales: 8
Entradas	
Número de entradas digitales	16; (IO-Link Port Class A: 8 x 2)
Punto de conmutación alto [V]	11...30
Punto de conmutación bajo [V]	0...5
Resistencia a cortocircuitos de las entradas digitales	sí
Salidas	
Número de salidas digitales	8; (IO-Link Port Class A: 8 x 1)
Corriente máx. de carga por salida [mA]	300
Protección contra cortocircuitos	sí
Interfaces	
Interfaz de comunicación	Ethernet; IO-Link
Ethernet - Internet of Things	
Estándar de transmisión	10Base-T; 100Base-TX
Velocidad de transmisión	10; 100
Protocolo	MQTT JSON
Valores por defecto	Dirección IP: 169.254.x.x
	Máscara de subred: 255.255.0.0
	Dirección IP de la puerta de enlace: 0.0.0.0
Nota sobre las interfaces	Dirección MAC: véase etiqueta
	Protocolo de seguridad: HTTPS
Ethernet - PROFINET	
Estándar de transmisión	10Base-T; 100Base-TX
Velocidad de transmisión	10; 100
Protocolo	PROFINET
Valores por defecto	Dirección IP: 0.0.0.0
	Máscara de subred: 0.0.0.0
	Dirección IP de la puerta de enlace: 0.0.0.0
Nota sobre las interfaces	Dirección MAC: véase etiqueta
	CC-C (Conformance Class C) (IRT)
	Netload Class III
	SNMP (Simple Network Management Protocol)
	MRP (Media Redundancy Protocol)
	Topologías de red admitidas: línea anillo
IO-Link Master	
Tipo de transmisión	COM1 (4,8 kBaud); COM2 (38,4 kBaud); COM3 (230,4 kBaud)
Revisión IO-Link	1.1
Número de puertos clase A	8

# AL1302



## Maestro IO-Link con interfaz Profinet

IO-Link Master DL PN 8P IP67

Condiciones ambientales		
Temperatura ambiente	[°C]	-25...60
Temperatura de almacenamiento	[°C]	-25...85
Humedad relativa del aire máx.	[%]	90
Grado de protección		IP 65; IP 66; IP 67
Grado de contaminación		2

Homologaciones / pruebas		
CEM		EN 61000-6-2
		EN 61000-6-4
Resistencia a choques		DIN EN 60068-2-27
Resistencia a las vibraciones		DIN EN 60068-2-64 2009-04
		DIN EN 60068-2-6 2008-10
MTTF	[años]	78

Datos mecánicos		
Peso	[g]	379,5
Materiales		Carcasa: PA; Toma: latón niquelado
Material de la junta		FKM

Notas		
Notas		Por favor, consulte otros datos en la Guía de funcionamiento
Cantidad por pack		1 unid.

### Conexión eléctrica - Alimentación de tensión

Conector: M12



### X31

1	+ 24 V DC (US)
2	no utilizado
3	GND (US)
4	no utilizado

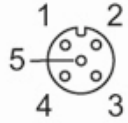
### Conexión eléctrica - Conexión de proceso

Conector: M12; Junta de estanqueidad: FKM



## Maestro IO-Link con interfaz Profinet

IO-Link Master DL PN 8P IP67



### IO-Link Port Class A X01...X08

1	Alimentación del sensor (US) L+
2	Entrada digital
3	Alimentación del sensor (US) L-
4	C/Q IO-Link
5	no utilizado

### Conexión eléctrica - Ethernet

Conector: M12; Junta de estanqueidad: FKM



### PROFINET X21, X22

1	TX +
2	RX +
3	TX -
4	RX -
5	no utilizado

### IoT X23

1	TX +
2	RX +
3	TX -
4	RX -
5	no utilizado