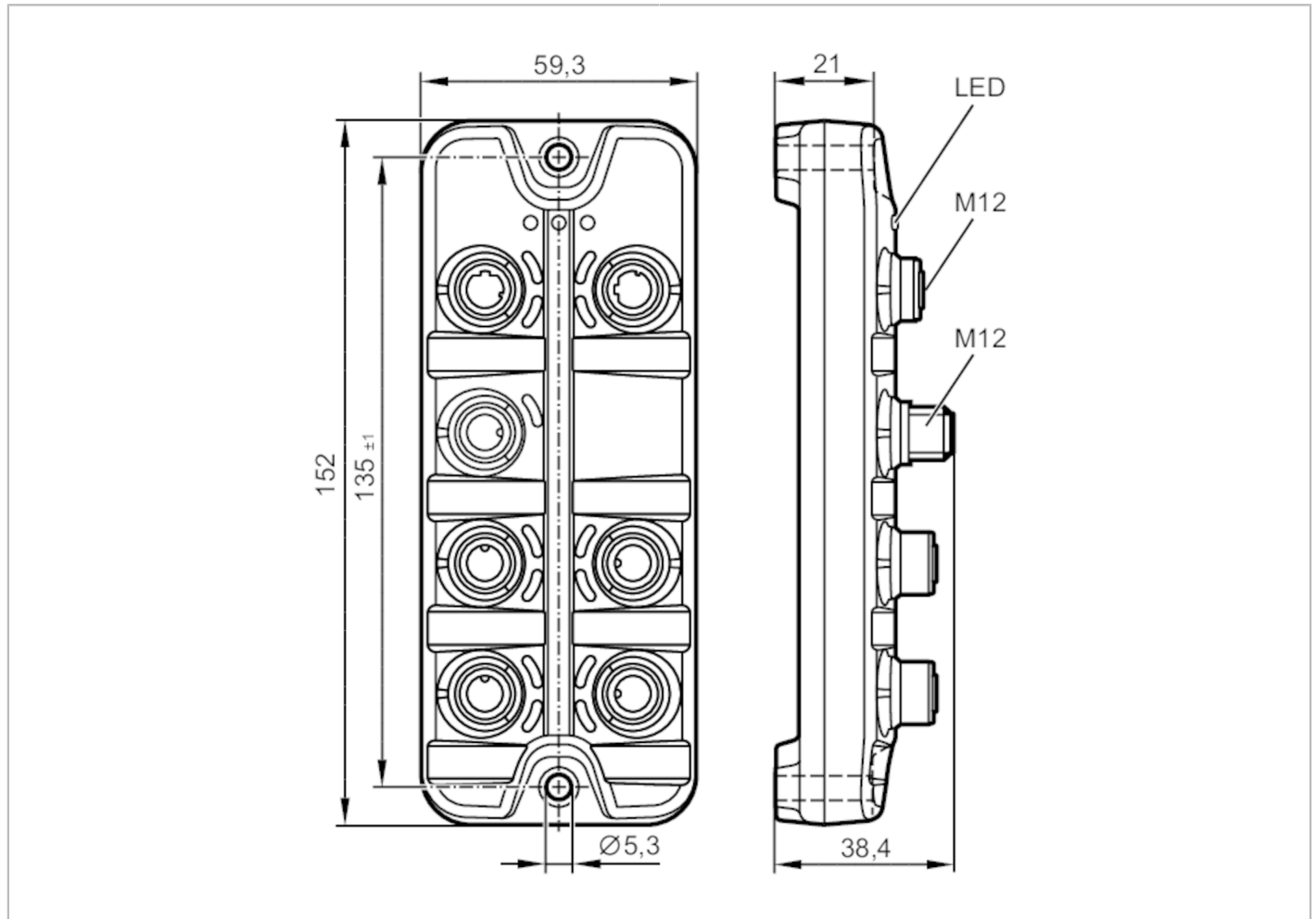


AL1120



Maestro IO-Link con interfaz EtherNet/IP

IO-Link Master SL EIP 4P IP67



Campo de aplicación	
Aplicación	Módulos de E/S para aplicaciones de campo
Función de alimentación en serie	interfaz de bus de campo
Datos eléctricos	
Tensión de alimentación [V]	20...30 DC; (US ; según SELV/PELV)
Consumo de corriente [mA]	300...3900; (US)
Clase de protección	III
Alimentación del sensor US	
Corriente máxima total [A]	3,6
Entradas/salidas	
Número total de entradas y salidas	8; (configurable)
Número de entradas y salidas	Número de entradas digitales: 8; Número de salidas digitales: 4
Entradas	
Número de entradas digitales	8; (IO-Link Port Class A: 4 x 2)
Punto de conmutación alto [V]	11...30



Maestro IO-Link con interfaz EtherNet/IP

IO-Link Master SL EIP 4P IP67

Punto de conmutación bajo	[V]	0...5
Resistencia a cortocircuitos de las entradas digitales		sí
Salidas		
Número de salidas digitales		4; (IO-Link Port Class A: 4 x 1)
Corriente máx. de carga por salida	[mA]	300
Protección contra cortocircuitos		sí
Interfaces		
Interfaz de comunicación		Ethernet; IO-Link
Ethernet - EtherNet/IP		
Estándar de transmisión		10Base-T; 100Base-TX
Velocidad de transmisión		10 MBit/s; 100 MBit/s
Protocolo		EtherNet/IP
Valores por defecto		Dirección IP: 192.168.1.250
		Máscara de subred: 255.255.255.0
		Dirección IP de la puerta de enlace: 0.0.0.0
		Dirección MAC: véase etiqueta
Nota sobre las interfaces		DHCP, BOOTP, static
		DLR (Device Level Ring)
		Topologías de red admitidas: línea anillo
IO-Link Master		
Tipo de transmisión		COM1 (4,8 kBaud); COM2 (38,4 kBaud); COM3 (230,4 kBaud)
Revisión IO-Link		1.1
Número de puertos clase A		4
Condiciones ambientales		
Temperatura ambiente	[°C]	-25...60
Temperatura de almacenamiento	[°C]	-25...85
Humedad relativa del aire máx.	[%]	90
Grado de protección		IP 65; IP 66; IP 67
Grado de protección (NEMA 250)		6P
Grado de contaminación		2
Fluidos químicos	ISO 16750-5	AA, BA, BD, HLP, CC, DB, DC, DD, CA
	NEMA 250 5.13.1	AA
Homologaciones / pruebas		
CEM		EN 61000-6-2
		EN 61000-6-4
Resistencia a choques		DIN EN 60068-2-27
Resistencia a las vibraciones		DIN EN 60068-2-64 2009-04
		DIN EN 60068-2-6 2008-10
MTTF	[años]	96



Maestro IO-Link con interfaz EtherNet/IP

IO-Link Master SL EIP 4P IP67

Datos mecánicos	
Peso [g]	294,5
Materiales	Carcasa: PA naranja; Toma: latón niquelado
Material de la junta	FKM

Notas	
Notas	Por favor, consulte otros datos en la Guía de funcionamiento
Cantidad por pack	1 unid.

Conexión eléctrica - Alimentación de tensión

Conector: M12; codificación: A

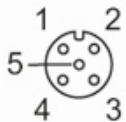


X31

1	+ 24 V DC (US)
2	no utilizado
3	GND (US)
4	no utilizado

Conexión eléctrica - Conexión de proceso

Conector: M12; codificación: A; Junta de estanqueidad: FKM



IO-Link Port Class A X01...X04

1	Alimentación del sensor (US) L+
2	Entrada digital
3	Alimentación del sensor (US) L-
4	C/Q IO-Link
5	no utilizado

Conexión eléctrica - Ethernet

Conector: M12; codificación: D; Junta de estanqueidad: FKM



AL1120



Maestro IO-Link con interfaz EtherNet/IP

IO-Link Master SL EIP 4P IP67

IN / OUT X21, X22

1	TX +
2	RX +
3	TX -
4	RX -
5	no utilizado