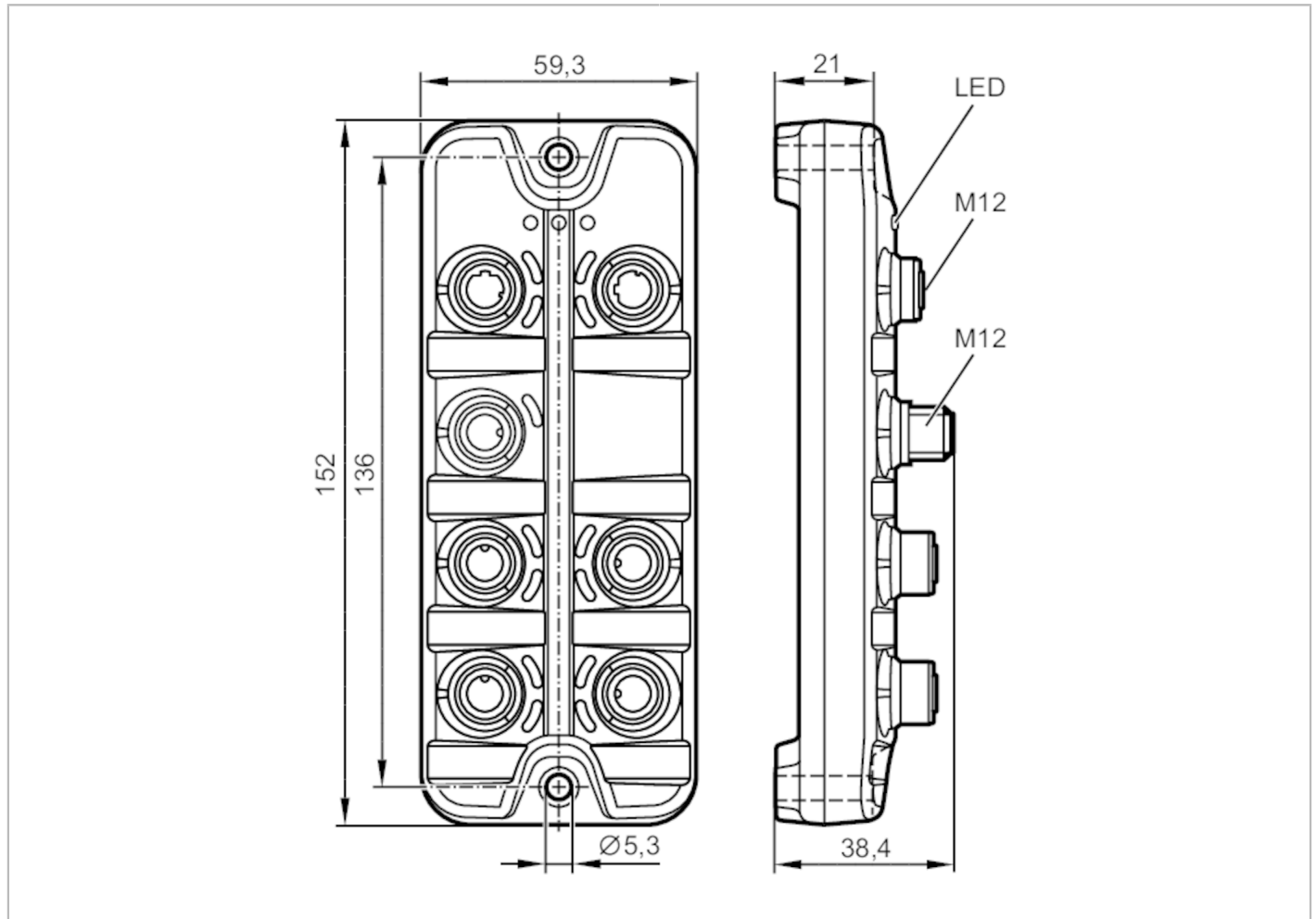


AL1100



Maestro IO-Link con interfaz Profinet

IO-Link Master SL PN 4P IP67



Campo de aplicación	
Aplicación	Módulos de E/S para aplicaciones de campo
Función de alimentación en serie	interfaz de bus de campo
Datos eléctricos	
Tensión de alimentación [V]	20...30 DC; (US; según SELV/PELV)
Consumo de corriente [mA]	300...3900; (US)
Clase de protección	III
Alimentación del sensor US	
Corriente máxima total [A]	3,6
Entradas/salidas	
Número total de entradas y salidas	8; (configurable)
Número de entradas y salidas	Número de entradas digitales: 8; Número de salidas digitales: 4



Maestro IO-Link con interfaz Profinet

IO-Link Master SL PN 4P IP67

Entradas	
Número de entradas digitales	8; (IO-Link Port Class A: 4 x 2)
Punto de conmutación alto [V]	11...30
Punto de conmutación bajo [V]	0...5
Resistencia a cortocircuitos de las entradas digitales	sí
Salidas	
Número de salidas digitales	4; (IO-Link Port Class A: 4 x 1)
Corriente máx. de carga por salida [mA]	300
Protección contra cortocircuitos	sí
Interfaces	
Interfaz de comunicación	Ethernet; IO-Link
Ethernet	
Estándar de transmisión	10Base-T; 100Base-TX
Velocidad de transmisión	10; 100
Protocolo	PROFINET
Valores por defecto	Dirección IP: 0.0.0.0
	Máscara de subred: 0.0.0.0
	Dirección IP de la puerta de enlace: 0.0.0.0
	Dirección MAC: véase etiqueta
Nota sobre las interfaces	CC-C (Conformance Class C) (IRT)
	Netload Class III
	SNMP (Simple Network Management Protocol)
	MRP (Media Redundancy Protocol)
	Topologías de red admitidas: línea anillo
IO-Link Master	
Tipo de transmisión	COM1 (4,8 kBaud); COM2 (38,4 kBaud); COM3 (230,4 kBaud)
Revisión IO-Link	1.1
Número de puertos clase A	4
Condiciones ambientales	
Temperatura ambiente [°C]	-25...60
Temperatura de almacenamiento [°C]	-25...85
Humedad relativa del aire máx. [%]	90
Grado de protección	IP 65; IP 66; IP 67
Grado de contaminación	2
Homologaciones / pruebas	
CEM	EN 61000-6-2
	EN 61000-6-4
Resistencia a choques	DIN EN 60068-2-27
Resistencia a las vibraciones	DIN EN 60068-2-64 2009-04
	DIN EN 60068-2-6 2008-10
MTTF [años]	96



Maestro IO-Link con interfaz Profinet

IO-Link Master SL PN 4P IP67

Datos mecánicos	
Peso [g]	297,9
Materiales	Carcasa: PA; Toma: latón niquelado
Material de la junta	FKM

Notas	
Notas	Por favor, consulte otros datos en la Guía de funcionamiento
Cantidad por pack	1 unid.

Conexión eléctrica - Alimentación de tensión

Conector: 1 x M12

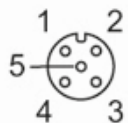


X31

1	+ 24 V DC (US)
2	no utilizado
3	GND (US)
4	no utilizado

Conexión eléctrica - Conexión de proceso

Conector: 4 x M12; Junta de estanqueidad: FKM



IO-Link Port Class A X01...X04

1	Alimentación del sensor (US) L+
2	Entrada digital
3	Alimentación del sensor (US) L-
4	C/Q IO-Link
5	no utilizado

Conexión eléctrica - Ethernet

Conector: 2 x M12; Junta de estanqueidad: FKM

AL1100



Maestro IO-Link con interfaz Profinet

IO-Link Master SL PN 4P IP67



IN / OUT X21, X22

1	TX +
2	RX +
3	TX -
4	RX -
5	no utilizado