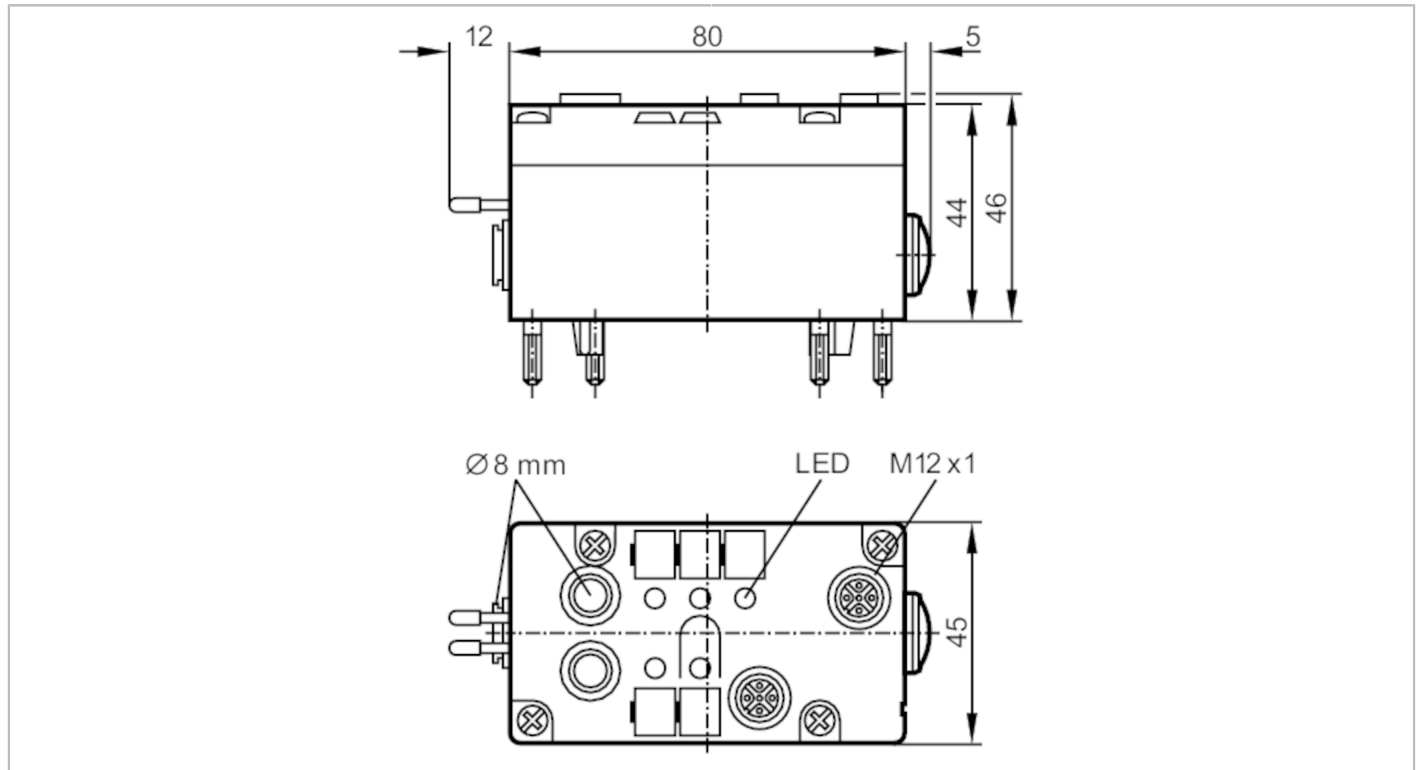


# AC2041



## Módulo AirBox AS-Interface

AirBox 2x2DI 2PO M12



Datos eléctricos		
Tensión de alimentación [V]		26,5...31,6 DC
Consumo de corriente máx. de AS-i [mA]		170
Suministro de tensión adicional [V]		18...30 DC; (según MBTP)
Perro guardián integrado		sí

Entradas/salidas	
Número de entradas y salidas	Número de entradas digitales: 4; Número de salidas neumáticas: 2

Entradas	
Número de entradas digitales	4; (2 x 2)
Conexión de las entradas digitales	PNP
Alimentación del sensor en las entradas	AS-i
Alimentación de tensión [V]	20...30
Corriente máxima total de las entradas [mA]	100
Corriente de entrada alta [mA]	> 3
Corriente de entrada baja [mA]	< 1,5
Nivel de conmutación mín. señal alta [V]	10
Resistencia a cortocircuitos de las entradas digitales	sí

# AC2041



## Módulo AirBox AS-Interface

AirBox 2x2DI 2PO M12

Salidas					
Alimentación	AS-i				
Número de salidas neumáticas	2				
Condiciones ambientales					
Temperatura ambiente [°C]	0...55				
Nota sobre la temperatura ambiente	en caso de tratamiento especial del aire comprimido: < 0 °C				
Grado de protección	IP 65				
Homologaciones / pruebas					
CEM	EN 50295				
Parámetros AS-i					
Perfil AS-i	S-7.F				
Configuración de E/S AS-i [hex]	7				
Código ID AS-i [hex]	F				
Certificado AS-i solicitado	sí				
Bits de datos	Bit de datos	D0	D1	D2	D3
	Entradas/salidas	I-1/2	I-1/2	I-3/4 / O3	I-3/4 / O4
	Pin	4	2	4	2
Datos mecánicos					
Peso [g]	260				
Tipo de montaje	Interfaz AS-i para zócalos de cable plano con alimentación externa				
Materiales	PBT				
Sistema neumático	dos válvulas de asiento de 3/2 vías				
Rango de presión operativa [bar]	2...8				
Rango de presión operativa [MPa]	0,2...0,8				
Nota sobre el rango de presión operativa	incl. posibles picos de presión.				
Caudal de aire a 6/5 bares [l/min]	350				
Caudal de aire a 6/0 bares [l/min]	550				
Aire comprimido admisible	filtrado (5 µm); lubricado (ISO-VG10) o sin lubricar				
Conexiones neumáticas de tubo	Legris LF 3000/8				
Salida de aire	aire de escape con filtro integrado				
Indicaciones / elementos de mando					
Indicador	Disponibilidad	LED, verde			
	Función	LED, amarillo			
Notas					
Notas	Indicaciones relativas al aire comprimido y EMV/ESD en la página web <a href="http://www.ifm-electronic.com">www.ifm-electronic.com</a>				
Cantidad por pack	1 unid.				



## Módulo AirBox AS-Interface

AirBox 2x2DI 2PO M12

### Conexión eléctrica

pines de contacto al zócalo, FK-E / PG:

	Entradas
1	Alimentación del sensor L+
2	Datos de entrada I2 / I4
3	Alimentación del sensor L-
4	Datos de entrada I1 / I3
5	no utilizado

Conector: M12

