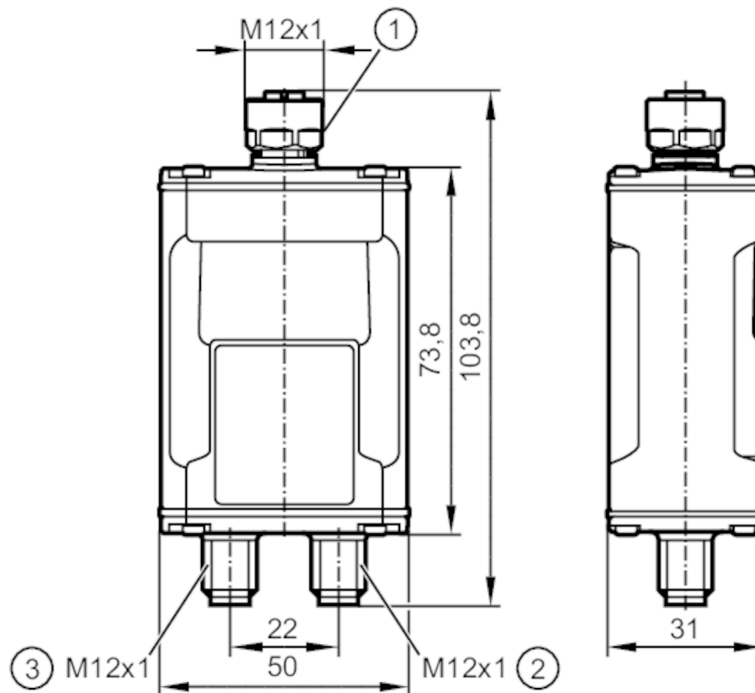


ZZ1060



Interface IO-Link

SET AL1060 IO-Link Master USB



- 1 IO-Link
- 2 AUX
- 3 USB

Application

Application paramétrage et analyse d'appareils

Données électriques

Tension nominale DC [V]	5; (USB)
Consommation [mA]	< 1100; (USB)
Classe de protection	III
Alimentation des capteurs	24 V DC

Alimentation des capteurs – AUX

Courant de sortie par port [A] 0,65

Alimentation des capteurs – USB

Courant de sortie par port [A] 0,15

Entrées/sorties

Nombre des entrées et sorties Nombre des entrées TOR: 2; Nombre des sorties TOR: 2

Entrées

Nombre des entrées TOR	2; (port IO-Link Class A : 1 x 2)
Niveau du signal logique haut [V]	11...30
Niveau du signal logique bas [V]	0...5
Protection courts-circuits des entrées TOR	oui

Sorties

Nombre des sorties TOR	2; (port IO-Link Class A : 1 x 2)
Courant max. par sortie [mA]	150



Interface IO-Link

SET AL1060 IO-Link Master USB

Résistance courts-circuits	oui	
Interfaces		
Interface de communication	IO-Link; USB	
Nombre des interfaces USB	1	
IO-Link Master		
Type de transmission	COM1 (4,8 kBaud); COM2 (38,4 kBaud); COM3 (230,4 kBaud)	
Révision IO-Link	1.1	
Nombre de ports classe A	1	
USB		
Version	USB 2.0	
Conditions d'utilisation		
Température ambiante [°C]	-25...50	
Température de stockage [°C]	-25...85	
Humidité relative de l'air max. [%]	90	
Indice de protection	IP 65; IP 67	
Tests / homologations		
CEM	DIN EN 61000-6-2	
	DIN EN 61000-6-4	
Tenue aux chocs	DIN EN 60068-2-27	
Tenue aux vibrations	DIN EN 60068-2-64	
	DIN EN 60068-2-6	
Données mécaniques		
Poids [g]	388,3	
Matières	boîtier: PA; Connecteur femelle: PA; écrou de fixation: laiton nickelé	
Matière des joints	FKM	
Afficheurs / éléments de service		
Indication	PWR	1 x LED, vert/rouge alimentation en tension
	IO-Link	1 x LED, vert/rouge communication
	DI/DO	1 x LED, orange entrée/sortie TOR
Accessoires		
Fourniture	Maître IO-Link USB: 1, AL1060	
	Câble de connexion: 1 m, M12 codage A, EVC012	
	Câble USB: 1 m, M12 codage B, E12689	
Accessoires en option	Alimentation à découpage 24 V DC:, M12 codage A, E80121	
Remarques		
Unité d'emballage	1 pièces	



Interface IO-Link

SET AL1060 IO-Link Master USB

Raccordement électrique - AUX

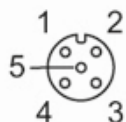
Connecteur: M12; codage: A



1:	+ 24 V DC US
2:	non utilisé
3:	GND US
4:	non utilisé

Raccordement électrique - IO-Link

Connecteur: M12; codage: A; Joint d'étanchéité: FKM



1:	Alimentation des capteurs US L+
2:	entrée/sortie TOR
3:	Alimentation des capteurs US L-
4:	IO-Link (C/Q)
5:	non utilisé

Raccordement électrique - USB

; codage: B



1:	VBUS + 5 V DC
2:	Data -
3:	Data +
4:	GND