

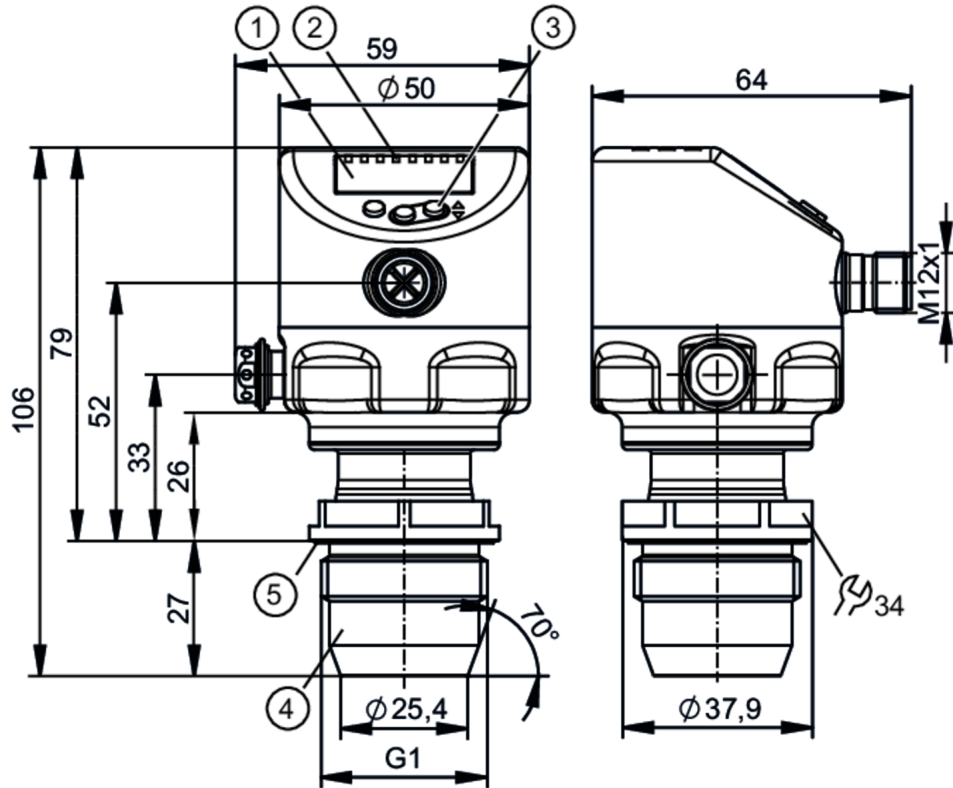
# PI1818



## Capteur de pression affleurant avec afficheur

PI-,40BREA01-MFRKG/US/ /P

Lorsque vous sélectionnez un autre article possible, veuillez tenir compte des données techniques qui peuvent différer !



- 1 affichage alphanumérique 4 digits
- 2 LED d'état
- 3 bouton de programmation
- 4 G1 cône d'étanchéité filetage extérieur  
Attention : L'appareil ne doit être installé que dans un raccord process pour cône d'étanchéité G1 !  
Le cône d'étanchéité G1 mâle n'est approprié que pour des adaptateurs avec mémorisation du montage métallique !
- 5 rainure avec joint d'étanchéité



ACS



CRN



US

EC 1935/2004

EHDG

Tested

FCM

FDA



IO-Link

Reg31

UK

CA

### Caractéristiques du produit

Nombre des entrées et sorties	Nombre des sorties TOR: 2; Nombre des sorties analogiques: 1		
Etendue de mesure	-50...400 mbar	-20...160,6 inH2O	-5...40 kPa
Raccord process	taroudage G 1 filetage extérieur cône d'étanchéité Attention : L'appareil ne doit être installé que dans un raccord process pour cône d'étanchéité G1 !; Le cône d'étanchéité G1 mâle n'est approprié que pour des adaptateurs avec mémorisation du montage métallique !		

### Application

Caractéristique spécifique	contacts dorés		
Application	affleurant pour l'industrie agroalimentaire et le secteur des boissons		
Fluides	fluides visqueux ou pulvérulents; milieux liquides et gazeux		
Température du fluide [°C]	-25...150		
Pression d'éclatement min.	30000 mbar	12044 inH2O	3000 kPa
Tenue en pression	8000 mbar	3200 inH2O	800 kPa
Résistance à la dépression [mbar]	-1000		
Type de pression	pression relative; vide		
Sans zone morte	oui		



## Capteur de pression affleurant avec afficheur

PI-,40BREA01-MFRKG/US/ /P

PMSA pour des applications selon NEC	[bar]	8
--------------------------------------	-------	---

### Données électriques

Résistance d'isolation min.	[MΩ]	100; (500 V DC)
Classe de protection		III
Protection inversion de polarité		oui
Chien de garde intégré		oui

### 2 fils

Tension d'alimentation	[V]	20...30 DC
Consommation	[mA]	3,5...21,5
Retard à la disponibilité	[s]	< 1

### 3 fils

Tension d'alimentation	[V]	18...30 DC
Consommation	[mA]	5...45; (430 bei max. Laststrom)
Retard à la disponibilité	[s]	< 0,5

### Entrées/sorties

Nombre des entrées et sorties	Nombre des sorties TOR: 2; Nombre des sorties analogiques: 1	
-------------------------------	--	--

### Sorties

Nombre total de sorties	2	
Sortie signal	signal de commutation; signal analogique; IO-Link	
Technologie	PNP/NPN	
Nombre des sorties TOR	2	
Fonction de sortie	normalement ouvert / fermé; (paramétrage)	
Nombre des sorties analogiques	1	
Sortie analogique (courant)	[mA]	4...20, inversible; (possibilité de mise à l'échelle)
Protection courts-circuits	oui	
Version protection courts-circuits	pulsé	
Protection surcharges	oui	

### 2 fils

Charge maxi	[Ω]	300
-------------	-----	-----

### 3 fils

Chute de tension max. sortie de commutation DC	[V]	2
Courant de sortie (au maintien) de la sortie de commutation DC	[mA]	100
Fréquence de commutation DC	[Hz]	125
Charge maxi	[Ω]	( $U_b - 10 \text{ V}$ ) / 21,5 mA; 650 Ω ( $U_b = 24 \text{ V}$ )

### Etendue de mesure / plage de réglage

Etendue de mesure	-50...400 mbar	-20...160,6 inH2O	-5...40 kPa
Point de consigne haut SP	-49,4...400 mbar	-19,8...160,6 inH2O	-4,94...40 kPa
Point de consigne bas rP	-50...399,4 mbar	-20,1...160,3 inH2O	-5...39,94 kPa



## Capteur de pression affleurant avec afficheur

PI-,40BREA01-MFRKG/US/ /P

Sortie analogique/valeur min	-50...320 mbar	-20,1...128,5 inH2O	-5...32 kPa
Sortie analogique/valeur max	30...400 mbar	12...160,6 inH2O	3...40 kPa
Distance minimale entre SP et rP	0,6 mbar	0,3 inH2O	0,06 kPa
En pas de	0,1 mbar	0,1 inH2O	0,01 kPa
Réglage usine		SP1 = 100 mbar	rP1 = 92 mbar
		SP2 = 300 mbar	rP2 = 292 mbar
		ASP = 0,00 mbar	AEP = 400 mbar
		dAP = 2,00 s	dAA = 2,00 s

### Surveillance de la température

Etendue de mesure	-25...150 °C	-13...302 °F
-------------------	--------------	--------------

### Exactitude / déviations

Exactitude du seuil [% du gain]	< ± 0,2; (DIN EN IEC 62828-1; Turn down 1:1)	
Répétabilité [% du gain]	< ± 0,1; (en cas de variations de température < 10 K; Turn down 1:1)	
Exactitude type [% du gain]	< ± 0,2; (DIN IEC EN 62828-1 incluant décalage du zéro et gain, non-linéarité, hystérésis; Turn down 1:1)	
Ecart de linéarité [% du gain]	< ± 0,15; (Turn down 1:1)	
Déviations hystérésis [% du gain]	< ± 0,15; (Turn down 1:1)	
Stabilité à long terme [% du gain]	< ± 0,1; (Turn down 1:1; par an)	
Écart total sur la plage de température	<b>Plage de température</b>	<b>écart total</b>
	-25...15 °C	Exactitude type ± 0,1 % du gain / 10 K
	15...80 °C	Exactitude type
	80...150 °C	Exactitude type ± 0,15 % du gain / 10 K
Remarques sur la précision / déviation	pour plus d'informations voir la section Diagrammes et courbes	

### Surveillance de la température

Précision [K]	± 2,5+ (0,08 x ( Umgebungstemperatur - Mediumtemperatur ))
Répétabilité [K]	± 0,2
Résolution [K]	0,2

### Temps de réponse

Amortissement valeur process dAP [s]	0...99,99
Amortissement sortie analogique dAA [s]	0...99,99

### 2 fils

Temps de réponse indicelle de la sortie analogique [ms]	30
---	----

### 3 fils

Temps de réponse min. de la sortie de commutation dAP [ms]	3
Temps de réponse indicelle de la sortie analogique [ms]	7

### Surveillance de la température

Temps de réponse dynamique T05 / T09 [s]	< 35 / < 135; (DIN EN 60751 eau ; > 0,9 m/s)
--	--

### Interfaces

Interface de communication	IO-Link
----------------------------	---------



## Capteur de pression affleurant avec afficheur

PI-,40BREA01-MFRKG/US/ /P

Type de transmission	COM2 (38,4 kBaud)	
Révision IO-Link	1.1	
Standard SDCI	IEC 61131-9	
Profils	Identification and Diagnosis (0x4000), Measurement Data Channel (0x800A)	
Mode SIO	oui	
Type de port maître requis	A	
Temps de cycle de process [ms] min.	5,6	
Résolution IO-Link pression [mbar]	0,02	
Résolution IO-Link température [K]	0,2	
Données process IO-Link (cyclique)	<b>Fonction</b>	<b>longueur en bits</b>
	pression	32
	température	32
	état d'appareil	4
	informations de commutation binaires	2
Fonctions IO-Link (acyclique)	étiquette électronique spécifique application; température interne; compteur horaire; compteur du nombre de commutations; compteur des pics de pression	
DeviceID supportés	<b>Mode de fonctionnement</b>	<b>DeviceID</b>
	default	1189

### Conditions d'utilisation

Température ambiante [°C]	-25...80
Température de stockage [°C]	-40...100
Indice de protection	IP 67; IP 68; IP 69K

### Tests / homologations

CEM	DIN EN 61326-1	
Tenue aux chocs	DIN EN 60068-2-27	50 g (11 ms)
Tenue aux vibrations	DIN EN 60068-2-6	20 g (10...2000 Hz)
MTTF [Années]	214	
Remarque sur l'homologation	certificat usine à télécharger sur <a href="http://www.factory-certificate.ifm">www.factory-certificate.ifm</a>	
Homologation UL	N° d'agrément UL	J049
	Numéro de fichier UL	E174189

### Données mécaniques

Poids [g]	395	
Matières	inox (1.4404 / 316L); FKM; PTFE; PBT; PEI; PFA	
Matières en contact avec le fluide	céramique (99,9 % Al2O3); inox (1.4435 / 316L); caractéristiques de surface: Ra < 0,4 / Rz 4; PTFE	
Cycles de pression min.	100 millions	
Couple de serrage [Nm]	20	
Raccord process	taraudage G 1 filetage extérieur cône d'étanchéité Attention : L'appareil ne doit être installé que dans un raccord process pour cône d'étanchéité G1 !; Le cône d'étanchéité G1 mâle n'est approprié que pour des adaptateurs avec mémorisation du montage métallique !	

### Afficheurs / éléments de service

Indication	Unité d'affichage	LED, vert
	état de commutation	LED, jaune
	indication de fonction	affichage alphanumérique, 4 digits
	valeurs mesurées	affichage alphanumérique, 4 digits

# PI1818



## Capteur de pression affleurant avec afficheur

PI-,40BREA01-MFRKG/US/ /P

Unité d'affichage mbar; kPa; inH2O; mmWS

### Remarques

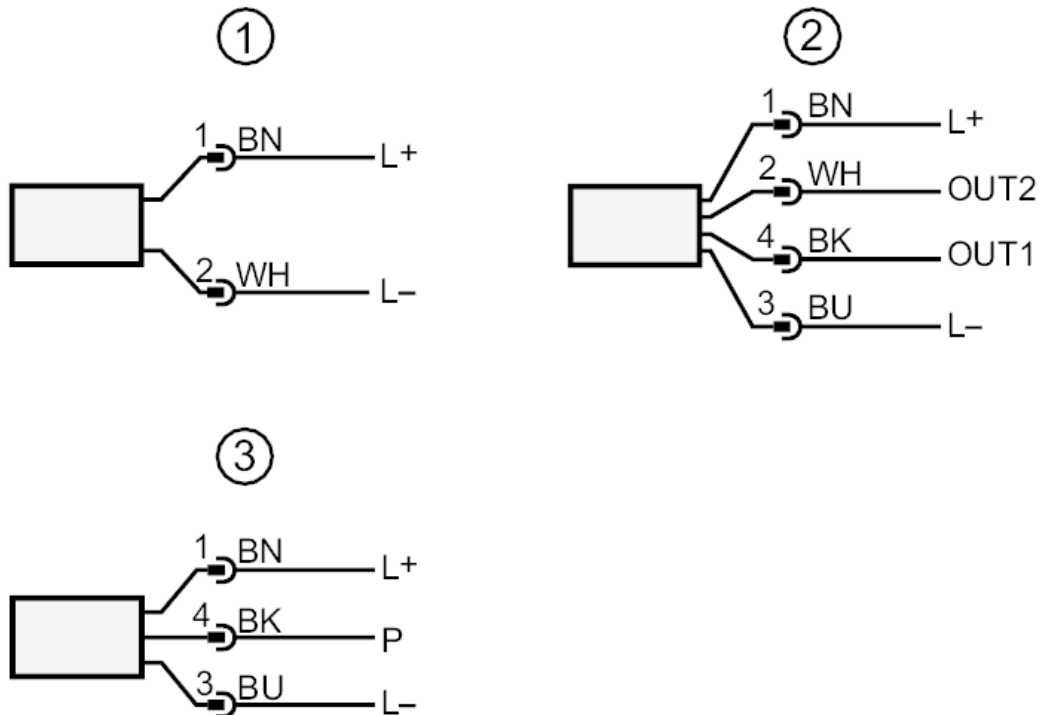
Unité d'emballage 1 pièces

### Raccordement électrique

Connecteur: 1 x M12; codage: A; Contacts: doré



### Raccordement



- 1 raccordement pour le fonctionnement 2 fils
  - 2 raccordement pour le fonctionnement 3 fils
  - OUT1 sortie de commutation / IO-Link
  - OUT2 sortie de commutation / sortie analogique
  - 3 Raccordement pour le paramétrage IO-Link (P = communication par IO-Link)
- couleurs selon DIN EN 60947-5-2  
Couleurs des fils conducteurs
- BK = noir
  - BN = brun
  - BU = bleu
  - WH = blanc

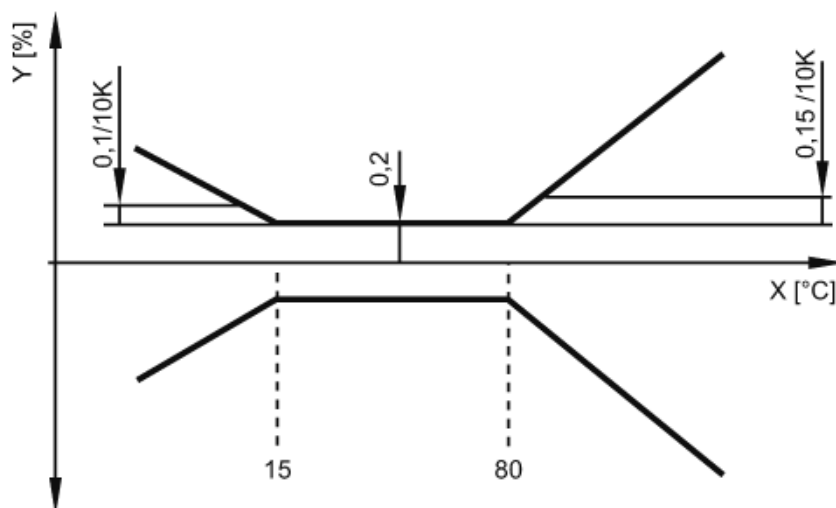


## Capteur de pression affleurant avec afficheur

PI-,40BREA01-MFRKG/US/ /P

## Diagrammes et courbes

influence de la température ambiante sur l'exactitude



X température

Y écart total