

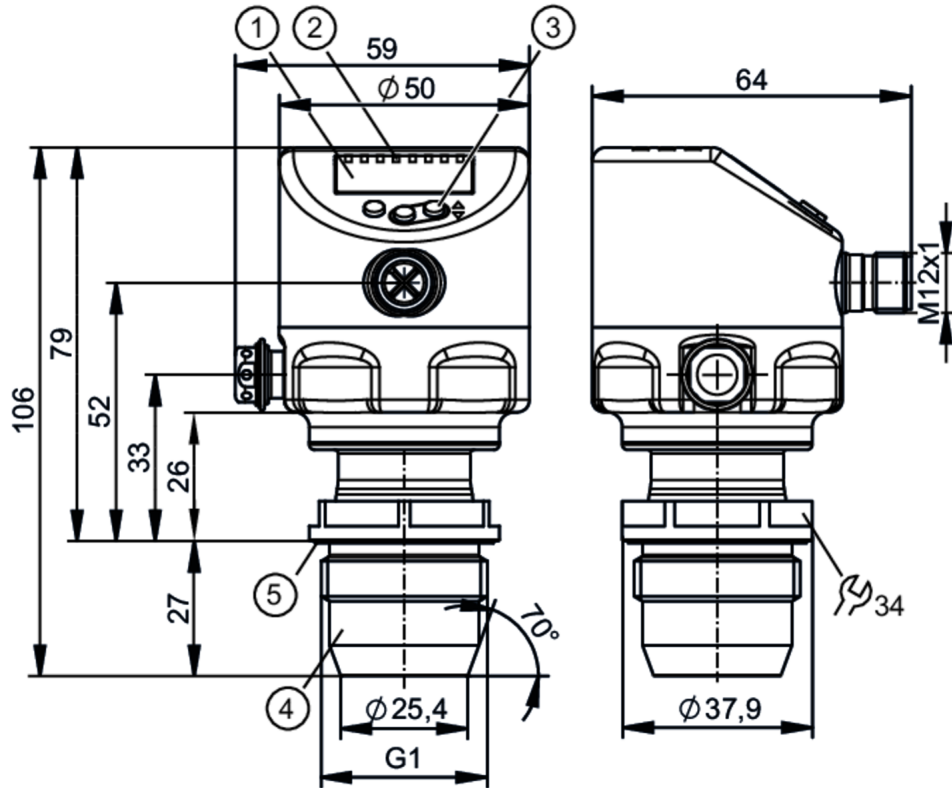
PI1808



Capteur de pression affleurant avec afficheur

PI-,25BREA01-MFRKG/US/ /P

Lorsque vous sélectionnez un autre article possible, veuillez tenir compte des données techniques qui peuvent différer !



- 1 affichage alphanumérique 4 digits
- 2 LED d'état
- 3 bouton de programmation
- 4 G1 cône d'étanchéité filetage extérieur
Attention : L'appareil ne doit être installé que dans un raccord process pour cône d'étanchéité G1 !
Le cône d'étanchéité G1 mâle n'est approprié que pour des adaptateurs avec mémorisation du montage métallique !
- 5 rainure avec joint d'étanchéité



ACS



CRN



US LISTED

EC 1935/2004

EHDG

Tested

FCM

FDA



IO-Link

Reg31



UK CA

Caractéristiques du produit

Nombre des entrées et sorties	Nombre des sorties TOR: 2; Nombre des sorties analogiques: 1			
Etendue de mesure	-12,4...250 mbar	-5...100,4 inH2O	-1,24...25 kPa	-126...2550 mmWS
Raccord process	taroudage G 1 filetage extérieur cône d'étanchéité Attention : L'appareil ne doit être installé que dans un raccord process pour cône d'étanchéité G1 !; Le cône d'étanchéité G1 mâle n'est approprié que pour des adaptateurs avec mémorisation du montage métallique !			

Application

Caractéristique spécifique	contacts dorés		
Application	affleurant pour l'industrie agroalimentaire et le secteur des boissons		
Fluides	fluides visqueux ou pulvérulents; milieux liquides et gazeux		
Température du fluide [°C]	-25...150		
Pression d'éclatement min.	30000 mbar	12044 inH2O	3000 kPa
Tenue en pression	6000 mbar	2400 inH2O	600 kPa
Résistance à la dépression [mbar]	-1000		
Type de pression	pression relative; vide		
Sans zone morte	oui		



Capteur de pression affleurant avec afficheur

PI-,25BREA01-MFRKG/US/ /P

PMSA pour des applications selon NEC [bar]	6
--	---

Données électriques

Résistance d'isolation min. [MΩ]	100; (500 V DC)
Classe de protection	III
Protection inversion de polarité	oui
Chien de garde intégré	oui

2 fils

Tension d'alimentation [V]	20...30 DC
Consommation [mA]	3,5...21,5
Retard à la disponibilité [s]	< 1

3 fils

Tension d'alimentation [V]	18...30 DC
Consommation [mA]	5...45; (430 bei max. Laststrom)
Retard à la disponibilité [s]	< 0,5

Entrées/sorties

Nombre des entrées et sorties	Nombre des sorties TOR: 2; Nombre des sorties analogiques: 1
-------------------------------	--

Sorties

Nombre total de sorties	2
Sortie signal	signal de commutation; signal analogique; IO-Link
Technologie	PNP/NPN
Nombre des sorties TOR	2
Fonction de sortie	normalement ouvert / fermé; (paramétrage)
Nombre des sorties analogiques	1
Sortie analogique (courant) [mA]	4...20, inversible; (possibilité de mise à l'échelle)
Protection courts-circuits	oui
Version protection courts-circuits	pulsé
Protection surcharges	oui

2 fils

Charge maxi [Ω]	300
-----------------	-----

3 fils

Chute de tension max. sortie de commutation DC [V]	2
Courant de sortie (au maintien) de la sortie de commutation DC [mA]	100
Fréquence de commutation DC [Hz]	125
Charge maxi [Ω]	($U_b - 10 \text{ V}$) / 21,5 mA; 650 Ω ($U_b = 24 \text{ V}$)

Etendue de mesure / plage de réglage

Etendue de mesure	-12,4...250 mbar	-5...100,4 inH2O	-1,24...25 kPa	-126...2550 mmWS
Point de consigne haut SP	-12...250 mbar	-4,8...100,4 inH2O	-1,2...25 kPa	-122...2549 mmWS
Point de consigne bas rP	-12,4...249,6 mbar	-5...100,2 inH2O	-1,24...24,96 kPa	-126...2545 mmWS

PI1808



Capteur de pression affleurant avec afficheur

PI-,25BREA01-MFRKG/US/ /P

Sortie analogique/valeur min	-12,4...199,4 mbar	-5...80,1 inH2O	-1,24...19,94 kPa	-126...2033 mmWS
Sortie analogique/valeur max	38,2...250 mbar	15,3...100,4 inH2O	3,82...25 kPa	390...2549 mmWS
Distance minimale entre SP et rP	0,5 mbar	0,2 inH2O	0,05 kPa	5 mmWS
En pas de	0,1 mbar	0,1 inH2O	0,01 kPa	1 mmWS
Réglage usine	SP1 = 62,5 mbar		rP1 = 57,5 mbar	
	SP2 = 187,5 mbar		rP2 = 182,5 mbar	
	ASP = 0,00 mbar		AEP = 250 mbar	
	dAP = 2,00 s		dAA = 2,00 s	

Surveillance de la température

Etendue de mesure	-25...150 °C	-13...302 °F
-------------------	--------------	--------------

Exactitude / déviations

Exactitude du seuil [% du gain]	< ± 0,2; (DIN EN IEC 62828-1; Turn down 1:1)	
Répétabilité [% du gain]	< ± 0,1; (en cas de variations de température < 10 K; Turn down 1:1)	
Exactitude type [% du gain]	< ± 0,2; (DIN IEC EN 62828-1 incluant décalage du zéro et gain, non-linéarité, hystérésis; Turn down 1:1)	
Ecart de linéarité [% du gain]	< ± 0,15; (Turn down 1:1)	
Déviations hystérésis [% du gain]	< ± 0,15; (Turn down 1:1)	
Stabilité à long terme [% du gain]	< ± 0,1; (Turn down 1:1; par an)	
Écart total sur la plage de température	Plage de température	écart total
	-25...15 °C	Exactitude type ± 0,1 % du gain / 10 K
	15...80 °C	Exactitude type
	80...150 °C	Exactitude type ± 0,15 % du gain / 10 K
Remarques sur la précision / déviation	pour plus d'informations voir la section Diagrammes et courbes	

Surveillance de la température

Précision [K]	± 2,5+ (0,08 x (Umgebungstemperatur - Mediumtemperatur))
Répétabilité [K]	± 0,2
Résolution [K]	0,2

Temps de réponse

Amortissement valeur process dAP [s]	0...99,99
Amortissement sortie analogique dAA [s]	0...99,99

2 fils

Temps de réponse indicielle de la sortie analogique [ms]	30
--	----

3 fils

Temps de réponse min. de la sortie de commutation dAP [ms]	3
Temps de réponse indicielle de la sortie analogique [ms]	7

Surveillance de la température

Temps de réponse dynamique T05 / T09 [s]	< 35 / < 135; (DIN EN 60751 eau ; > 0,9 m/s)
--	--

Interfaces

Interface de communication	IO-Link
----------------------------	---------



Capteur de pression affleurant avec afficheur

PI-,25BREA01-MFRKG/US/ /P

Type de transmission	COM2 (38,4 kBaud)	
Révision IO-Link	1.1	
Standard SDCI	IEC 61131-9	
Profils	Identification and Diagnosis (0x4000), Measurement Data Channel (0x800A)	
Mode SIO	oui	
Type de port maître requis	A	
Temps de cycle de process [ms] min.	5,6	
Résolution IO-Link pression [mbar]	0,01	
Résolution IO-Link température [K]	0,2	
Données process IO-Link (cyclique)	Fonction	longueur en bits
	pression	32
	température	32
	état d'appareil	4
	informations de commutation binaires	2
Fonctions IO-Link (acyclique)	étiquette électronique spécifique application; température interne; compteur horaire; compteur du nombre de commutations; compteur des pics de pression	
DeviceID supportés	Mode de fonctionnement	DeviceID
	default	1152

Conditions d'utilisation

Température ambiante [°C]	-25...80
Température de stockage [°C]	-40...100
Indice de protection	IP 67; IP 68; IP 69K

Tests / homologations

CEM	DIN EN 61326-1	
Tenue aux chocs	DIN EN 60068-2-27	50 g (11 ms)
Tenue aux vibrations	DIN EN 60068-2-6	20 g (10...2000 Hz)
MTTF [Années]	214	
Remarque sur l'homologation	certificat usine à télécharger sur www.factory-certificate.ifm	
Homologation UL	N° d'agrément UL	J049
	Numéro de fichier UL	E174189

Données mécaniques

Poids [g]	382,9	
Matières	inox (1.4404 / 316L); FKM; PTFE; PBT; PEI; PFA	
Matières en contact avec le fluide	céramique (99,9 % Al2O3); inox (1.4435 / 316L); caractéristiques de surface: Ra < 0,4 / Rz 4; PTFE	
Cycles de pression min.	100 millions	
Couple de serrage [Nm]	20	
Raccord process	taraudage G 1 filetage extérieur cône d'étanchéité Attention : L'appareil ne doit être installé que dans un raccord process pour cône d'étanchéité G1 !; Le cône d'étanchéité G1 mâle n'est approprié que pour des adaptateurs avec mémorisation du montage métallique !	

Afficheurs / éléments de service

Indication	Unité d'affichage	LED, vert
	état de commutation	LED, jaune
	indication de fonction	affichage alphanumérique, 4 digits
	valeurs mesurées	affichage alphanumérique, 4 digits

PI1808



Capteur de pression affleurant avec afficheur

PI-,25BREA01-MFRKG/US/ /P

Unité d'affichage mbar; kPa; inH2O; mmWS

Remarques

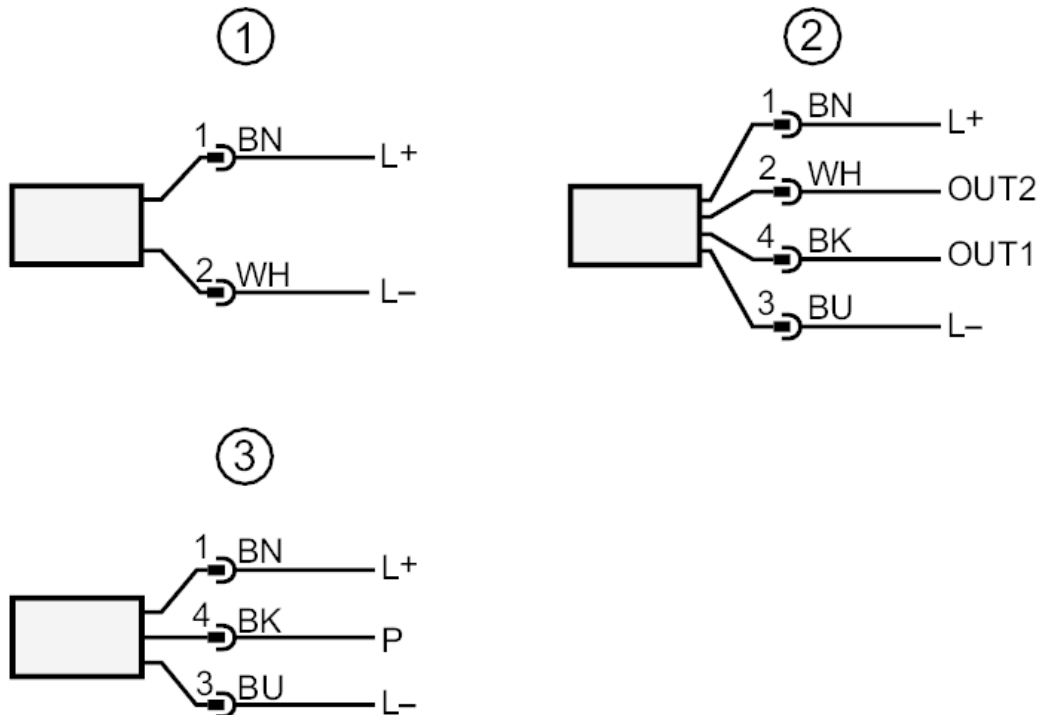
Unité d'emballage 1 pièces

Raccordement électrique

Connecteur: 1 x M12; codage: A; Contacts: doré



Raccordement



- 1 raccordement pour le fonctionnement 2 fils
 - 2 raccordement pour le fonctionnement 3 fils
 - OUT1 sortie de commutation / IO-Link
 - OUT2 sortie de commutation / sortie analogique
 - 3 Raccordement pour le paramétrage IO-Link (P = communication par IO-Link)
- couleurs selon DIN EN 60947-5-2
Couleurs des fils conducteurs
- BK = noir
 - BN = brun
 - BU = bleu
 - WH = blanc

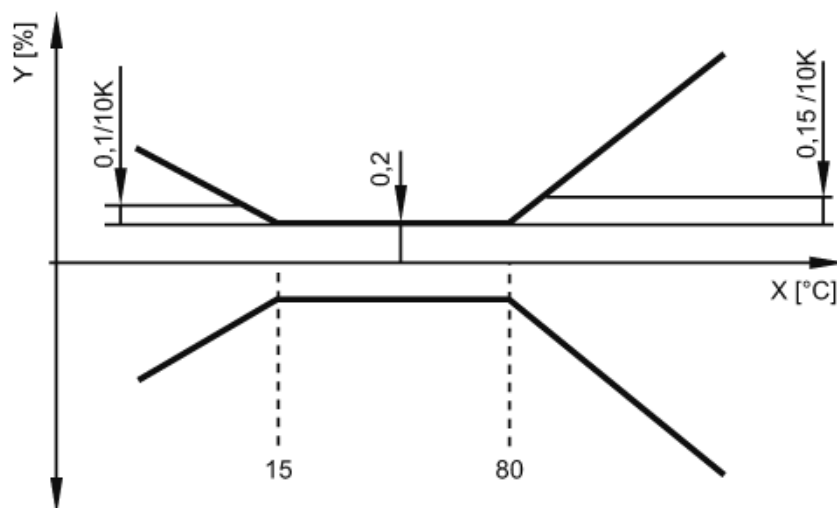


Capteur de pression affleurant avec afficheur

PI-,25BREA01-MFRKG/US/ /P

Diagrammes et courbes

influence de la température ambiante sur l'exactitude



X température

Y écart total