

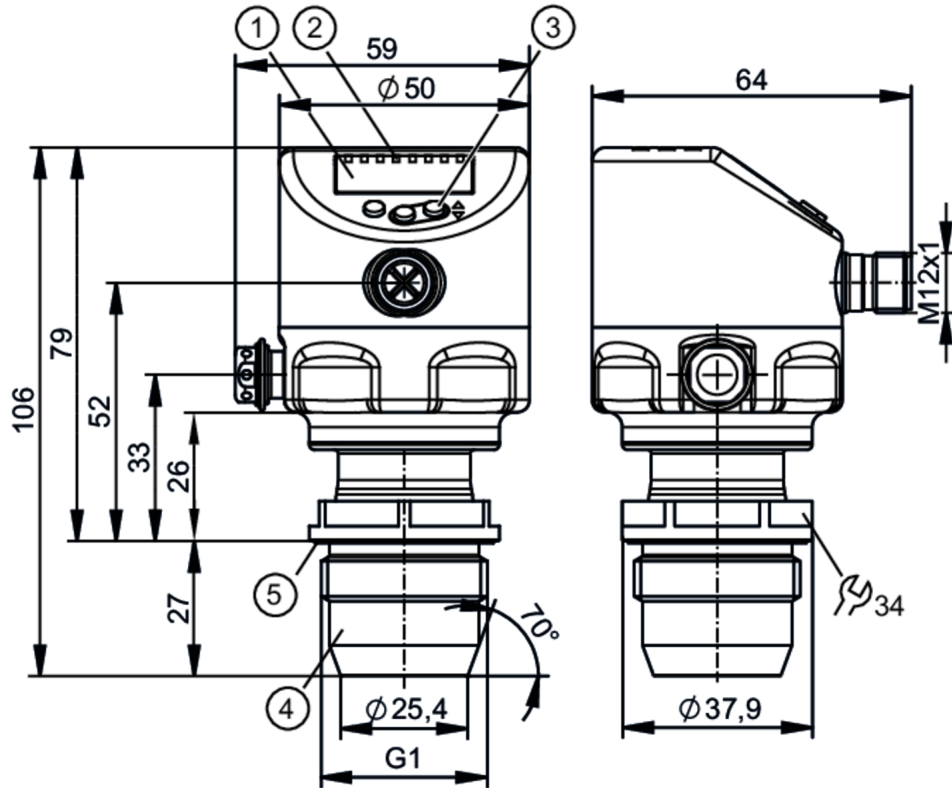
PI1805



Capteur de pression affleurant avec afficheur

PI-004-REA01-MFRKG/US/ IP

Lorsque vous sélectionnez un autre article possible, veuillez tenir compte des données techniques qui peuvent différer !



- 1 affichage alphanumérique 4 digits
- 2 LED d'état
- 3 bouton de programmation
- 4 G1 cône d'étanchéité filetage extérieur
Attention : L'appareil ne doit être installé que dans un raccord process pour cône d'étanchéité G1 !
Le cône d'étanchéité G1 mâle n'est approprié que pour des adaptateurs avec mémorisation du montage métallique !
- 5 rainure avec joint d'étanchéité



ACS



CRN



EC 1935/2004

EHDG Tested

FCM



IO-Link

Reg31



UK

CA

UK

CA

UK

CA

UK

CA

UK

CA

UK

CA

Caractéristiques du produit

Nombre des entrées et sorties	Nombre des sorties TOR: 2; Nombre des sorties analogiques: 1		
Etendue de mesure	-1...4 bar	-14,5...58 psi	-100...400 kPa
Raccord process	taroudage G 1 filetage extérieur cône d'étanchéité Attention : L'appareil ne doit être installé que dans un raccord process pour cône d'étanchéité G1 !; Le cône d'étanchéité G1 mâle n'est approprié que pour des adaptateurs avec mémorisation du montage métallique !		

Application

Caractéristique spécifique	contacts dorés		
Application	affleurant pour l'industrie agroalimentaire et le secteur des boissons		
Fluides	fluides visqueux ou pulvérulents; milieux liquides et gazeux		
Température du fluide [°C]	-25...150		
Pression d'éclatement min.	100 bar	1450 psi	10000 MPa
Tenue en pression	30 bar	435 psi	3000 kPa
Résistance à la dépression [mbar]	-1000		
Type de pression	pression relative; vide		
Sans zone morte	oui		



Capteur de pression affleurant avec afficheur

PI-004-REA01-MFRKG/US/ IP

PMSA pour des applications selon NEC	[bar]	30
--------------------------------------	-------	----

Données électriques

Résistance d'isolation min.	[MΩ]	100; (500 V DC)
-----------------------------	------	-----------------

Classe de protection		III
----------------------	--	-----

Protection inversion de polarité		oui
----------------------------------	--	-----

Chien de garde intégré		oui
------------------------	--	-----

2 fils

Tension d'alimentation	[V]	20...30 DC
------------------------	-----	------------

Consommation	[mA]	3,5...21,5
--------------	------	------------

Retard à la disponibilité	[s]	< 1
---------------------------	-----	-----

3 fils

Tension d'alimentation	[V]	18...30 DC
------------------------	-----	------------

Consommation	[mA]	5...45; (430 bei max. Laststrom)
--------------	------	----------------------------------

Retard à la disponibilité	[s]	< 0,5
---------------------------	-----	-------

Entrées/sorties

Nombre des entrées et sorties		Nombre des sorties TOR: 2; Nombre des sorties analogiques: 1
-------------------------------	--	--

Sorties

Nombre total de sorties		2
-------------------------	--	---

Sortie signal		signal de commutation; signal analogique; IO-Link
---------------	--	---

Technologie		PNP/NPN
-------------	--	---------

Nombre des sorties TOR		2
------------------------	--	---

Fonction de sortie		normalement ouvert / fermé; (paramétrage)
--------------------	--	---

Nombre des sorties analogiques		1
--------------------------------	--	---

Sortie analogique (courant)	[mA]	4...20, inversible; (possibilité de mise à l'échelle)
-----------------------------	------	---

Protection courts-circuits		oui
----------------------------	--	-----

Version protection courts-circuits		pulsé
------------------------------------	--	-------

Protection surcharges		oui
-----------------------	--	-----

2 fils

Charge maxi	[Ω]	300
-------------	-----	-----

3 fils

Chute de tension max. sortie de commutation DC	[V]	2
--	-----	---

Courant de sortie (au maintien) de la sortie de commutation DC	[mA]	100
--	------	-----

Fréquence de commutation DC	[Hz]	125
-----------------------------	------	-----

Charge maxi	[Ω]	(U _b - 10 V) / 21,5 mA; 650 Ω (U _b = 24 V)
-------------	-----	--

Etendue de mesure / plage de réglage

Etendue de mesure	-1...4 bar	-14,5...58 psi	-100...400 kPa
-------------------	------------	----------------	----------------

Point de consigne haut SP	-0,994...4 bar	-14,4...58 psi	-99,4...400 kPa
---------------------------	----------------	----------------	-----------------

Point de consigne bas rP	-1...3,994 bar	-14,5...57,9 psi	-100...399,4 kPa
--------------------------	----------------	------------------	------------------



Capteur de pression affleurant avec afficheur

PI-004-REA01-MFRKG/US/ /P

Sortie analogique/valeur min	-1...3,2 bar	-14,5...46,4 psi	-100...320 kPa
Sortie analogique/valeur max	0,2...4 bar	-2,9...58 psi	-20...400 kPa
Distance minimale entre SP et rP	0,006 bar	0,1 psi	0,6 kPa
En pas de	0,001 bar	0,1 psi	0,1 kPa
Réglage usine		SP1 = 1,00 bar	rP1 = 0,92 bar
		SP2 = 3,00 bar	rP2 = 2,92 bar
		ASP = 0,00 bar	AEP = 4,00 bar
		dAP = 2,00 s	dAA = 2,00 s

Surveillance de la température

Etendue de mesure	-25...150 °C	-13...302 °F
-------------------	--------------	--------------

Exactitude / déviations

Exactitude du seuil [% du gain]	< ± 0,2; (DIN EN IEC 62828-1; Turn down 1:1)	
Répétabilité [% du gain]	< ± 0,1; (en cas de variations de température < 10 K; Turn down 1:1)	
Exactitude type [% du gain]	< ± 0,2; (DIN IEC EN 62828-1 incluant décalage du zéro et gain, non-linéarité, hystérésis; Turn down 1:1)	
Ecart de linéarité [% du gain]	< ± 0,15; (Turn down 1:1)	
Déviations hystérésis [% du gain]	< ± 0,15; (Turn down 1:1)	
Stabilité à long terme [% du gain]	< ± 0,1; (Turn down 1:1; par an)	
Écart total sur la plage de température	Plage de température	écart total
	-25...15 °C	Exactitude type ± 0,05 % du gain / 10 K
	15...80 °C	Exactitude type
	80...150 °C	Exactitude type ± 0,1 % du gain / 10 K
Remarques sur la précision / déviation	pour plus d'informations voir la section Diagrammes et courbes	

Surveillance de la température

Précision [K]	± 2,5+ (0,08 x (Umgebungstemperatur - Mediumtemperatur))
Répétabilité [K]	± 0,2
Résolution [K]	0,2

Temps de réponse

Amortissement valeur process dAP [s]	0...99,99
Amortissement sortie analogique dAA [s]	0...99,99

2 fils

Temps de réponse indicielle de la sortie analogique [ms]	30
--	----

3 fils

Temps de réponse min. de la sortie de commutation dAP [ms]	3
Temps de réponse indicielle de la sortie analogique [ms]	7

Surveillance de la température

Temps de réponse dynamique T05 / T09 [s]	< 35 / < 135; (DIN EN 60751 eau ; > 0,9 m/s)
--	--

Interfaces

Interface de communication	IO-Link
----------------------------	---------

PI1805



Capteur de pression affleurant avec afficheur

PI-004-REA01-MFRKG/US/ IP

Type de transmission	COM2 (38,4 kBaud)	
Révision IO-Link	1.1	
Standard SDCI	IEC 61131-9	
Profils	Identification and Diagnosis (0x4000), Measurement Data Channel (0x800A)	
Mode SIO	oui	
Type de port maître requis	A	
Temps de cycle de process min. [ms]	5,6	
Résolution IO-Link pression [bar]	0,0002	
Résolution IO-Link température [K]	0,2	
Données process IO-Link (cyclique)	Fonction	longueur en bits
	pression	32
	température	32
	état d'appareil	4
	informations de commutation binaires	2
Fonctions IO-Link (acyclique)	étiquette électronique spécifique application; température interne; compteur horaire; compteur du nombre de commutations; compteur des pics de pression	
DeviceID supportés	Mode de fonctionnement	DeviceID
	default	1155

Conditions d'utilisation

Température ambiante [°C]	-25...80
Température de stockage [°C]	-40...100
Indice de protection	IP 67; IP 68; IP 69K

Tests / homologations

CEM	DIN EN 61326-1	
Tenue aux chocs	DIN EN 60068-2-27	50 g (11 ms)
Tenue aux vibrations	DIN EN 60068-2-6	20 g (10...2000 Hz)
MTTF [Années]	214	
Remarque sur l'homologation	certificat usine à télécharger sur www.factory-certificate.ifm	
Homologation UL	N° d'agrément UL	J049
	Numéro de fichier UL	E174189

Données mécaniques

Poids [g]	385,6	
Matières	inox (1.4404 / 316L); FKM; PTFE; PBT; PEI; PFA	
Matières en contact avec le fluide	céramique (99,9 % Al ₂ O ₃); inox (1.4435 / 316L); caractéristiques de surface: Ra < 0,4 / Rz 4; PTFE	
Cycles de pression min.	100 millions	
Couple de serrage [Nm]	20	
Raccord process	taraudage G 1 filetage extérieur cône d'étanchéité Attention : L'appareil ne doit être installé que dans un raccord process pour cône d'étanchéité G1 !; Le cône d'étanchéité G1 mâle n'est approprié que pour des adaptateurs avec mémorisation du montage métallique !	

Afficheurs / éléments de service

Indication	Unité d'affichage	LED, vert
	état de commutation	LED, jaune
	indication de fonction	affichage alphanumérique, 4 digits
	valeurs mesurées	affichage alphanumérique, 4 digits

PI1805



Capteur de pression affleurant avec afficheur

PI-004-REA01-MFRKG/US/ IP

Unité d'affichage bar; psi; kPa

Remarques

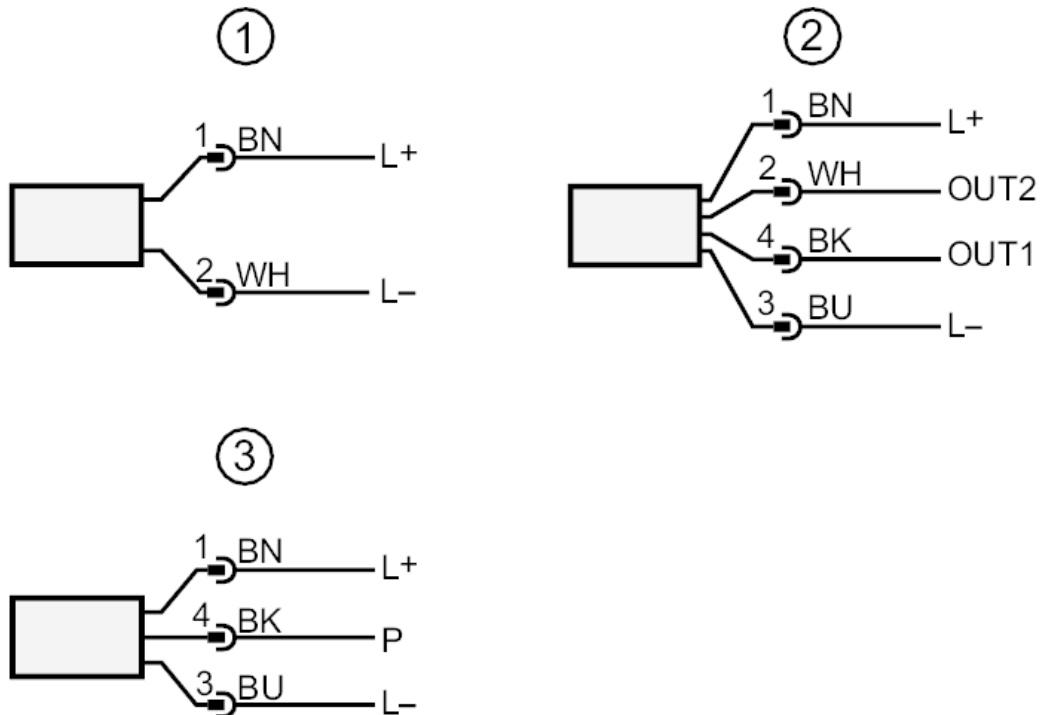
Unité d'emballage 1 pièces

Raccordement électrique

Connecteur: 1 x M12; codage: A; Contacts: doré



Raccordement



- 1 raccordement pour le fonctionnement 2 fils
 - 2 raccordement pour le fonctionnement 3 fils
 - OUT1 sortie de commutation / IO-Link
 - OUT2 sortie de commutation / sortie analogique
 - 3 Raccordement pour le paramétrage IO-Link (P = communication par IO-Link)
- couleurs selon DIN EN 60947-5-2
Couleurs des fils conducteurs
- BK = noir
 - BN = brun
 - BU = bleu
 - WH = blanc

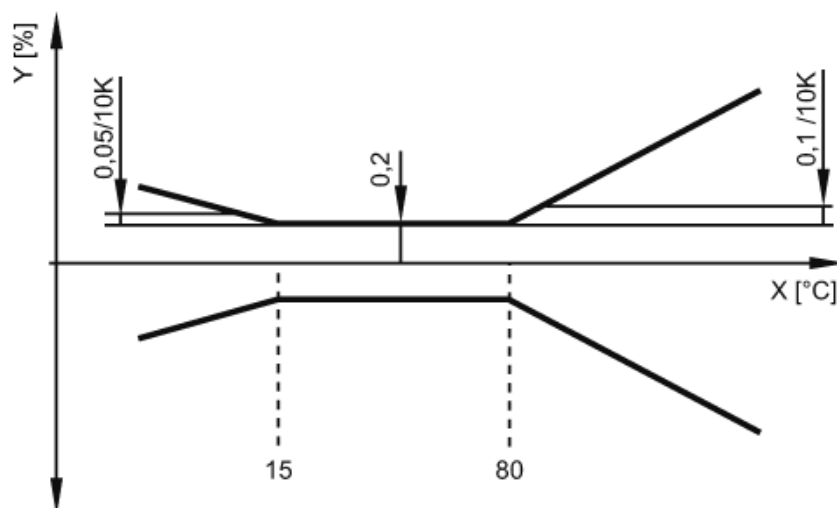


Capteur de pression affleurant avec afficheur

PI-004-REA01-MFRKG/US/ IP

Diagrammes et courbes

influence de la température ambiante sur l'exactitude



X température

Y écart total