

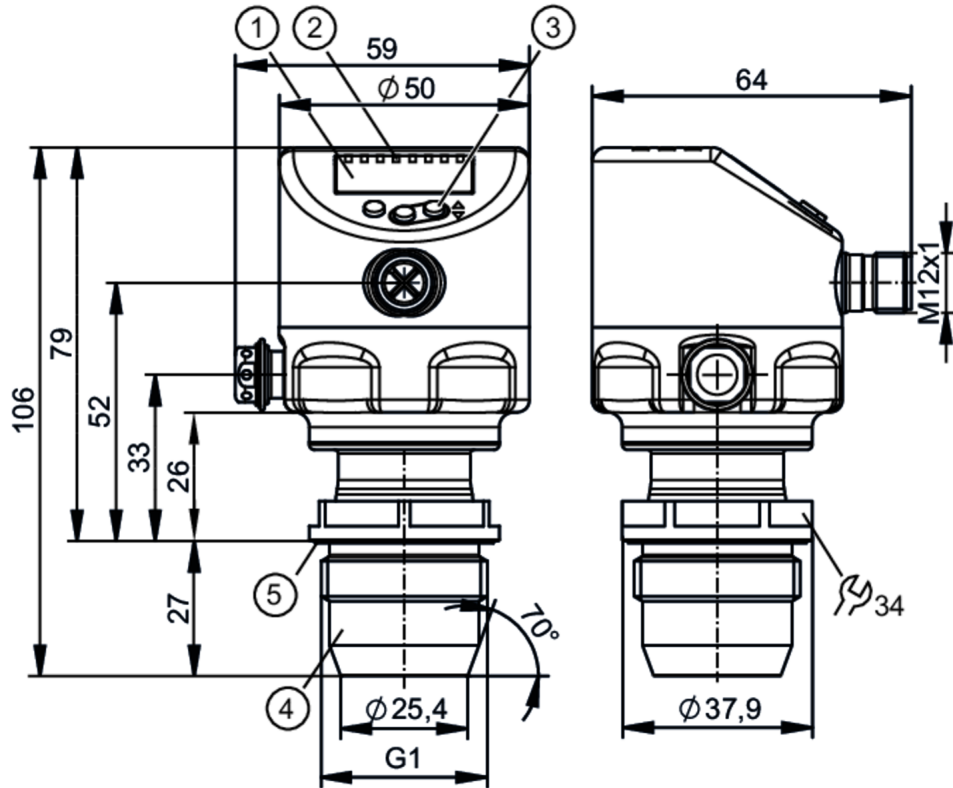
PI1803



Capteur de pression affleurant avec afficheur

PI-025-REA01-MFRKG/US/ IP

Lorsque vous sélectionnez un autre article possible, veuillez tenir compte des données techniques qui peuvent différer !



- 1 affichage alphanumérique 4 digits
- 2 LED d'état
- 3 bouton de programmation
- 4 G1 cône d'étanchéité filetage extérieur
Attention : L'appareil ne doit être installé que dans un raccord process pour cône d'étanchéité G1 !
Le cône d'étanchéité G1 mâle n'est approprié que pour des adaptateurs avec mémorisation du montage métallique !
- 5 rainure avec joint d'étanchéité



ACS



CRN



US

EC 1935/2004

EHDG

Tested

FCM

FDA

IO-Link

Reg31

UK

CA

Caractéristiques du produit

Nombre des entrées et sorties	Nombre des sorties TOR: 2; Nombre des sorties analogiques: 1		
Etendue de mesure	-1...25 bar	-14,5...362,5 psi	-0,1...2,5 MPa
Raccord process	taroudage G 1 filetage extérieur cône d'étanchéité Attention : L'appareil ne doit être installé que dans un raccord process pour cône d'étanchéité G1 !; Le cône d'étanchéité G1 mâle n'est approprié que pour des adaptateurs avec mémorisation du montage métallique !		

Application

Caractéristique spécifique	contacts dorés		
Application	affleurant pour l'industrie agroalimentaire et le secteur des boissons		
Fluides	fluides visqueux ou pulvérulents; milieux liquides et gazeux		
Température du fluide [°C]	-25...150		
Pression d'éclatement min.	350 bar	5075 psi	35 MPa
Tenue en pression	100 bar	1450 psi	10 MPa
Résistance à la dépression [mbar]	-1000		
Type de pression	pression relative; vide		
Sans zone morte	oui		



Capteur de pression affleurant avec afficheur

PI-025-REA01-MFRKG/US/ IP

PMSA pour des applications selon NEC	[bar]	64
--------------------------------------	-------	----

Données électriques

Résistance d'isolation min.	[MΩ]	100; (500 V DC)
Classe de protection		III
Protection inversion de polarité		oui
Chien de garde intégré		oui

2 fils

Tension d'alimentation	[V]	20...30 DC
Consommation	[mA]	3,5...21,5
Retard à la disponibilité	[s]	< 1

3 fils

Tension d'alimentation	[V]	18...30 DC
Consommation	[mA]	5...45; (430 bei max. Laststrom)
Retard à la disponibilité	[s]	< 0,5

Entrées/sorties

Nombre des entrées et sorties	Nombre des sorties TOR: 2; Nombre des sorties analogiques: 1	
-------------------------------	--	--

Sorties

Nombre total de sorties	2	
Sortie signal	signal de commutation; signal analogique; IO-Link	
Technologie	PNP/NPN	
Nombre des sorties TOR	2	
Fonction de sortie	normalement ouvert / fermé; (paramétrage)	
Nombre des sorties analogiques	1	
Sortie analogique (courant)	[mA]	4...20, inversible; (possibilité de mise à l'échelle)
Protection courts-circuits	oui	
Version protection courts-circuits	pulsé	
Protection surcharges	oui	

2 fils

Charge maxi	[Ω]	300
-------------	-----	-----

3 fils

Chute de tension max. sortie de commutation DC	[V]	2
Courant de sortie (au maintien) de la sortie de commutation DC	[mA]	100
Fréquence de commutation DC	[Hz]	125
Charge maxi	[Ω]	(U _b - 10 V) / 21,5 mA; 650 Ω (U _b = 24 V)

Etendue de mesure / plage de réglage

Etendue de mesure	-1...25 bar	-14,5...362,5 psi	-0,1...2,5 MPa
Point de consigne haut SP	-0,96...25 bar	-14...362,6 psi	-0,096...2,5 MPa
Point de consigne bas rP	-1...24,96 bar	-14,5...362,1 psi	-0,1...2,496 MPa

PI1803



Capteur de pression affleurant avec afficheur

PI-025-REA01-MFRKG/US/ /P

Sortie analogique/valeur min	-1...20 bar	-14,5...290,1 psi	-0,1...2 MPa
Sortie analogique/valeur max	4...25 bar	58...362,6 psi	0,4...2,5 MPa
Distance minimale entre SP et rP	0,04 bar	0,6 psi	0,004 MPa
En pas de	0,01 bar	0,1 psi	0,001 MPa
Réglage usine		SP1 = 6,25 bar	rP1 = 5,75 bar
		SP2 = 18,75 bar	rP2 = 18,25 bar
		ASP = 0,00 bar	AEP = 25,00 bar
		dAP = 0,06 s	dAA = 0,06 s

Surveillance de la température

Etendue de mesure	-25...150 °C	-13...302 °F
-------------------	--------------	--------------

Exactitude / déviations

Exactitude du seuil [% du gain]	< ± 0,2; (DIN EN IEC 62828-1; Turn down 1:1)	
Répétabilité [% du gain]	< ± 0,1; (en cas de variations de température < 10 K; Turn down 1:1)	
Exactitude type [% du gain]	< ± 0,2; (DIN IEC EN 62828-1 incluant décalage du zéro et gain, non-linéarité, hystérésis; Turn down 1:1)	
Ecart de linéarité [% du gain]	< ± 0,15; (Turn down 1:1)	
Déviations hystérésis [% du gain]	< ± 0,15; (Turn down 1:1)	
Stabilité à long terme [% du gain]	< ± 0,1; (Turn down 1:1; par an)	
Écart total sur la plage de température	Plage de température	écart total
	-25...15 °C	Exactitude type ± 0,05 % du gain / 10 K
	15...80 °C	Exactitude type
	80...150 °C	Exactitude type ± 0,1 % du gain / 10 K
Remarques sur la précision / déviation	pour plus d'informations voir la section Diagrammes et courbes	

Surveillance de la température

Précision [K]	± 2,5+ (0,08 x (Umgebungstemperatur - Mediumtemperatur))
Répétabilité [K]	± 0,2
Résolution [K]	0,2

Temps de réponse

Amortissement valeur process dAP [s]	0...99,99
Amortissement sortie analogique dAA [s]	0...99,99

2 fils

Temps de réponse indicielle de la sortie analogique [ms]	30
--	----

3 fils

Temps de réponse min. de la sortie de commutation dAP [ms]	3
Temps de réponse indicielle de la sortie analogique [ms]	7

Surveillance de la température

Temps de réponse dynamique T05 / T09 [s]	< 35 / < 135; (DIN EN 60751 eau ; > 0,9 m/s)
--	--

Interfaces

Interface de communication	IO-Link
----------------------------	---------



Capteur de pression affleurant avec afficheur

PI-025-REA01-MFRKG/US/ IP

Type de transmission	COM2 (38,4 kBaud)	
Révision IO-Link	1.1	
Standard SDCI	IEC 61131-9	
Profils	Identification and Diagnosis (0x4000), Measurement Data Channel (0x800A)	
Mode SIO	oui	
Type de port maître requis	A	
Temps de cycle de process min. [ms]	5,6	
Résolution IO-Link pression [bar]	0,001	
Résolution IO-Link température [K]	0,2	
Données process IO-Link (cyclique)	Fonction	longueur en bits
	pression	32
	température	32
	état d'appareil	4
	informations de commutation binaires	2
Fonctions IO-Link (acyclique)	étiquette électronique spécifique application; température interne; compteur horaire; compteur du nombre de commutations; compteur des pics de pression	
DeviceID supportés	Mode de fonctionnement	DeviceID
	default	1157

Conditions d'utilisation

Température ambiante [°C]	-25...80
Température de stockage [°C]	-40...100
Indice de protection	IP 67; IP 68; IP 69K

Tests / homologations

CEM	DIN EN 61326-1	
Tenue aux chocs	DIN EN 60068-2-27	50 g (11 ms)
Tenue aux vibrations	DIN EN 60068-2-6	20 g (10...2000 Hz)
MTTF [Années]	214	
Remarque sur l'homologation	certificat usine à télécharger sur www.factory-certificate.ifm	
Homologation UL	N° d'agrément UL	J036
	Numéro de fichier UL	E174189

Données mécaniques

Poids [g]	385	
Matières	inox (1.4404 / 316L); FKM; PTFE; PBT; PEI; PFA	
Matières en contact avec le fluide	céramique (99,9 % Al ₂ O ₃); inox (1.4435 / 316L); caractéristiques de surface: Ra < 0,4 / Rz 4; PTFE	
Cycles de pression min.	100 millions	
Couple de serrage [Nm]	20	
Raccord process	taraudage G 1 filetage extérieur cône d'étanchéité Attention : L'appareil ne doit être installé que dans un raccord process pour cône d'étanchéité G1 !; Le cône d'étanchéité G1 mâle n'est approprié que pour des adaptateurs avec mémorisation du montage métallique !	

Afficheurs / éléments de service

Indication	Unité d'affichage	LED, vert
	état de commutation	LED, jaune
	indication de fonction	affichage alphanumérique, 4 digits
	valeurs mesurées	affichage alphanumérique, 4 digits

PI1803



Capteur de pression affleurant avec afficheur

PI-025-REA01-MFRKG/US/ IP

Unité d'affichage | bar; psi; MPa

Remarques

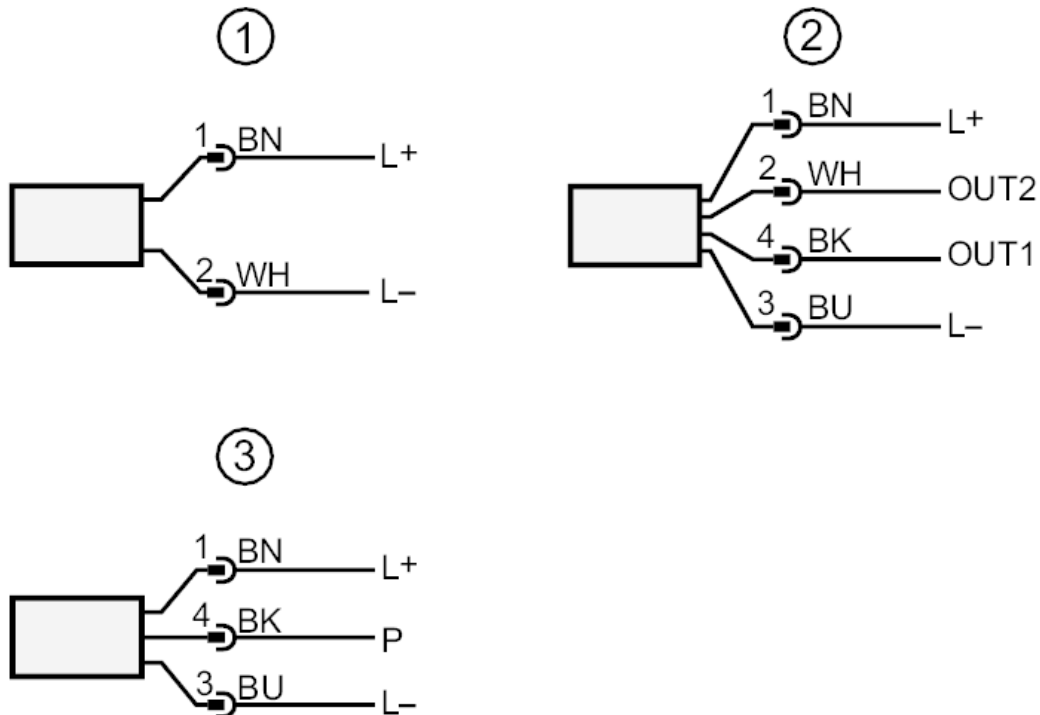
Unité d'emballage | 1 pièces

Raccordement électrique

Connecteur: 1 x M12; codage: A; Contacts: doré



Raccordement



- 1 raccordement pour le fonctionnement 2 fils
 - 2 raccordement pour le fonctionnement 3 fils
 - OUT1 sortie de commutation / IO-Link
 - OUT2 sortie de commutation / sortie analogique
 - 3 Raccordement pour le paramétrage IO-Link (P = communication par IO-Link)
- couleurs selon DIN EN 60947-5-2
Couleurs des fils conducteurs
- BK = noir
 - BN = brun
 - BU = bleu
 - WH = blanc

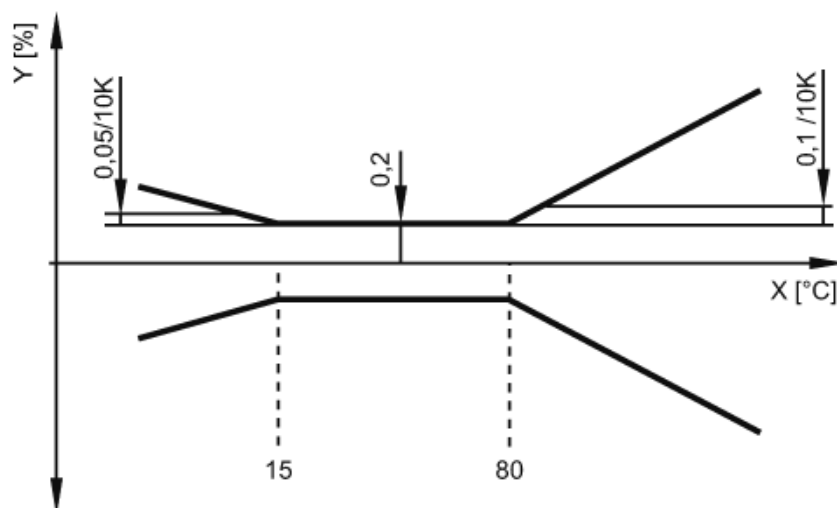


Capteur de pression affleurant avec afficheur

PI-025-REA01-MFRKG/US/ IP

Diagrammes et courbes

influence de la température ambiante sur l'exactitude



X température

Y écart total