

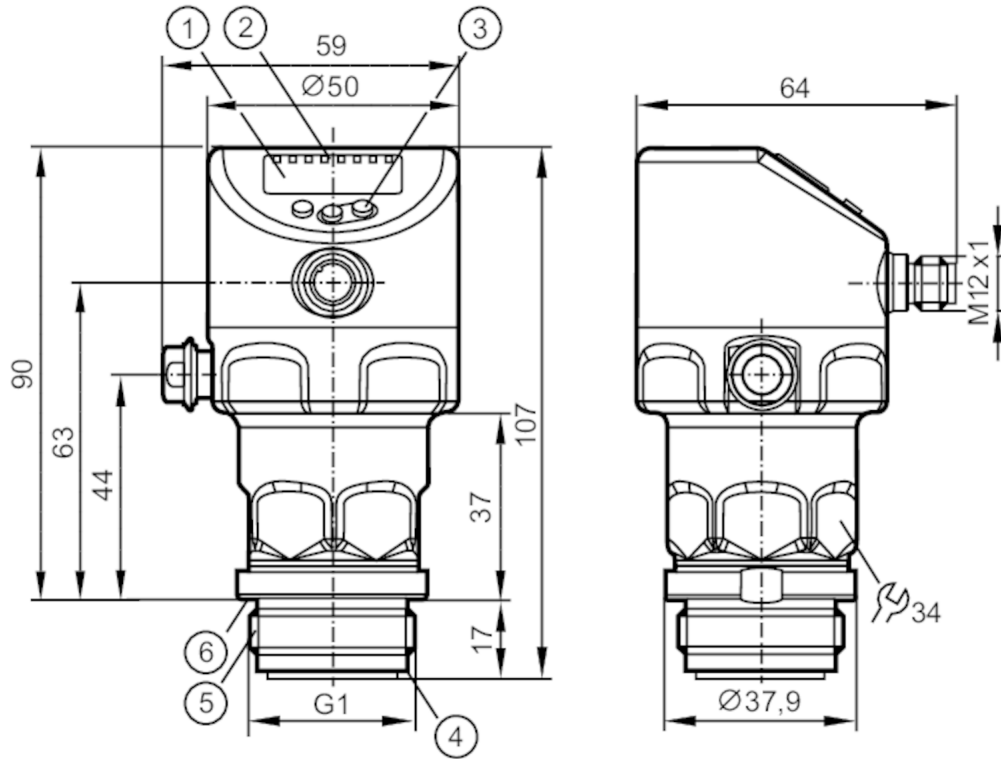
PI1709



Capteur de pression affleurant avec afficheur

PI-1-1BREA01-MFRKG/USI /P

Lorsque vous sélectionnez un autre article possible, veuillez tenir compte des données techniques qui peuvent différer !



- 1 affichage alphanumérique 4 digits
- 2 LED d'état
- 3 bouton de programmation
- 4 rainure pour joint d'étanchéité
- 5 filetage extérieur G1 Aseptoflex Vario
- 6 rainure avec joint d'étanchéité (DIN 3869-33)



ACS



CRN



EC 1935/2004

EHEDG Certified

FCM



IO-Link

Reg31



UK

CA

Caractéristiques du produit

Nombre des entrées et sorties	Nombre des sorties TOR: 2; Nombre des sorties analogiques: 1			
Etendue de mesure	-1000...1000 mbar	-14,5...14,5 psi	-401...401 inH2O	-100...100 kPa
Raccord process	taraudage G 1 filetage extérieur Aseptoflex Vario			

Application

Caractéristique spécifique	contacts dorés		
Application	affleurant pour l'industrie agroalimentaire et le secteur des boissons		
Fluides	fluides visqueux ou pulvérulents; milieux liquides et gazeux		
Température du fluide [°C]	-25...150		
Pression d'éclatement min.	30000 mbar	435 psi	3000 kPa
Tenue en pression	10000 mbar	145 psi	1000 kPa
Résistance à la dépression [mbar]	-1000		
Type de pression	pression relative; vide		
Sans zone morte	oui		
PMSA pour des applications selon NEC [bar]	10		



Capteur de pression affleurant avec afficheur

PI-1-1BREA01-MFRKG/US/ /P

Données électriques					
Résistance d'isolation min.	[MΩ]	100; (500 V DC)			
Classe de protection		III			
Protection inversion de polarité		oui			
Chien de garde intégré		oui			
2 fils					
Tension d'alimentation	[V]	20...30 DC			
Consommation	[mA]	3,5...21,5			
Retard à la disponibilité	[s]	< 1			
3 fils					
Tension d'alimentation	[V]	18...30 DC			
Consommation	[mA]	5...45; (430 bei max. Laststrom)			
Retard à la disponibilité	[s]	< 0,5			
Entrées/sorties					
Nombre des entrées et sorties		Nombre des sorties TOR: 2; Nombre des sorties analogiques: 1			
Sorties					
Nombre total de sorties		2			
Sortie signal		signal de commutation; signal analogique; IO-Link			
Technologie		PNP/NPN			
Nombre des sorties TOR		2			
Fonction de sortie		normalement ouvert / fermé; (paramétrage)			
Nombre des sorties analogiques		1			
Sortie analogique (courant)	[mA]	4...20, inversible; (possibilité de mise à l'échelle)			
Protection courts-circuits		oui			
Version protection courts-circuits		pulsé			
Protection surcharges		oui			
2 fils					
Charge maxi	[Ω]	300			
3 fils					
Chute de tension max. sortie de commutation DC	[V]	2			
Courant de sortie (au maintien) de la sortie de commutation DC	[mA]	100			
Fréquence de commutation DC	[Hz]	125			
Charge maxi	[Ω]	(U _b - 10 V) / 21,5 mA; 650 Ω (U _b = 24 V)			
Etendue de mesure / plage de réglage					
Etendue de mesure		-1000...1000 mbar	-14,5...14,5 psi	-401...401 inH2O	-100...100 kPa
Point de consigne haut SP		-997...1000 mbar	-14,46...14,5 psi	-400...401 inH2O	-4,9...100 kPa
Point de consigne bas rP		-1000...997 mbar	-14,5...14,46 psi	-401...400 inH2O	-100...99,7 kPa
Sortie analogique/valeur min		-1000...599 mbar	-14,5...8,68 psi	-401...240 inH2O	-100...59,9 kPa

PI1709



Capteur de pression affleurant avec afficheur

PI-1-1BREA01-MFRKG/US/ /P

Sortie analogique/valeur max	-599...1000 mbar	-8,68...14,5 psi	-240...401 inH2O	-59,9...100 kPa
Distance minimale entre SP et rP	3 mbar	0,05 psi	2 inH2O	0,3 kPa
En pas de	1 mbar	0,01 psi	1 inH2O	0,1 kPa
Réglage usine	SP1 = -500 mbar		rP1 = -540 mbar	
	SP2 = 500 mbar		rP2 = 460 mbar	
	ASP = -1000 mbar		AEP = 1000 mbar	
	dAP = 2,00 s		dAA = 2,00 s	

Surveillance de la température

Etendue de mesure	-25...150 °C	-13...302 °F
-------------------	--------------	--------------

Exactitude / déviations

Exactitude du seuil [% du gain]	< ± 0,2; (DIN EN IEC 62828-1; Turn down 1:1)	
Répétabilité [% du gain]	< ± 0,1; (en cas de variations de température < 10 K; Turn down 1:1)	
Exactitude type [% du gain]	< ± 0,2; (DIN IEC EN 62828-1 incluant décalage du zéro et gain, non-linéarité, hystérésis; Turn down 1:1)	
Ecart de linéarité [% du gain]	< ± 0,15; (Turn down 1:1)	
Déviations hystérésis [% du gain]	< ± 0,15; (Turn down 1:1)	
Stabilité à long terme [% du gain]	< ± 0,1; (Turn down 1:1; par an)	
Écart total sur la plage de température	Plage de température	écart total
	-25...15 °C	Exactitude type ± 0,05 % du gain / 10 K
	15...80 °C	Exactitude type
	80...150 °C	Exactitude type ± 0,1 % du gain / 10 K
Remarques sur la précision / déviation	pour plus d'informations voir la section Diagrammes et courbes	

Surveillance de la température

Précision [K]	± 2,5+ (0,08 x (Umgebungstemperatur - Mediumtemperatur))
Répétabilité [K]	± 0,2
Résolution [K]	0,2

Temps de réponse

Amortissement valeur process dAP [s]	0...99,99
Amortissement sortie analogique dAA [s]	0...99,99

2 fils

Temps de réponse indicielle de la sortie analogique [ms]	30
--	----

3 fils

Temps de réponse min. de la sortie de commutation dAP [ms]	3
Temps de réponse indicielle de la sortie analogique [ms]	7

Surveillance de la température

Temps de réponse dynamique T05 / T09 [s]	< 35 / < 135; (DIN EN 60751 eau ; > 0,9 m/s)
--	--

Interfaces

Interface de communication	IO-Link
Type de transmission	COM2 (38,4 kBaud)

PI1709



Capteur de pression affleurant avec afficheur

PI-1-1BREA01-MFRKG/US/ /P

Révision IO-Link	1.1	
Standard SDCI	IEC 61131-9	
Profils	Identification and Diagnosis (0x4000), Measurement Data Channel (0x800A)	
Mode SIO	oui	
Type de port maître requis	A	
Temps de cycle de process [ms] min.	5,6	
Résolution IO-Link pression [mbar]	0,1	
Résolution IO-Link température [K]	0,2	
Données process IO-Link (cyclique)	Fonction pression température état d'appareil informations de commutation binaires	longueur en bits 32 32 4 2
Fonctions IO-Link (acyclique)	étiquette électronique spécifique application; température interne; compteur horaire; compteur du nombre de commutations; compteur des pics de pression	
DeviceID supportés	Mode de fonctionnement default	DeviceID 1151

Conditions d'utilisation		
Température ambiante [°C]		-25...80
Température de stockage [°C]		-40...100
Indice de protection		IP 67; IP 68; IP 69K

Tests / homologations		
CEM	DIN EN 61326-1	
Tenue aux chocs	DIN EN 60068-2-27	50 g (11 ms)
Tenue aux vibrations	DIN EN 60068-2-6	20 g (10...2000 Hz)
MTTF [Années]		214
Remarque sur l'homologation	certificat usine à télécharger sur www.factory-certificate.ifm	
Homologation UL	N° d'agrément UL Numéro de fichier UL	J048 E174189

Données mécaniques		
Poids [g]		357,5
Matières	inox (1.4404 / 316L); FKM; PTFE; PBT; PEI; PFA	
Matières en contact avec le fluide	céramique (99,9 % Al ₂ O ₃); inox (1.4435 / 316L); caractéristiques de surface: Ra < 0,4 / Rz 4; PTFE	
Cycles de pression min.		100 millions
Couple de serrage [Nm]		35
Raccord process	taraudage G 1 filetage extérieur Aseptoflex Vario	

Afficheurs / éléments de service		
Indication	Unité d'affichage	LED, vert
	état de commutation	LED, jaune
	indication de fonction	affichage alphanumérique, 4 digits
	valeurs mesurées	affichage alphanumérique, 4 digits
Unité d'affichage	mbar; psi; kPa; inH ₂ O	

Remarques		
Unité d'emballage	1 pièces	

PI1709



Capteur de pression affleurant avec afficheur

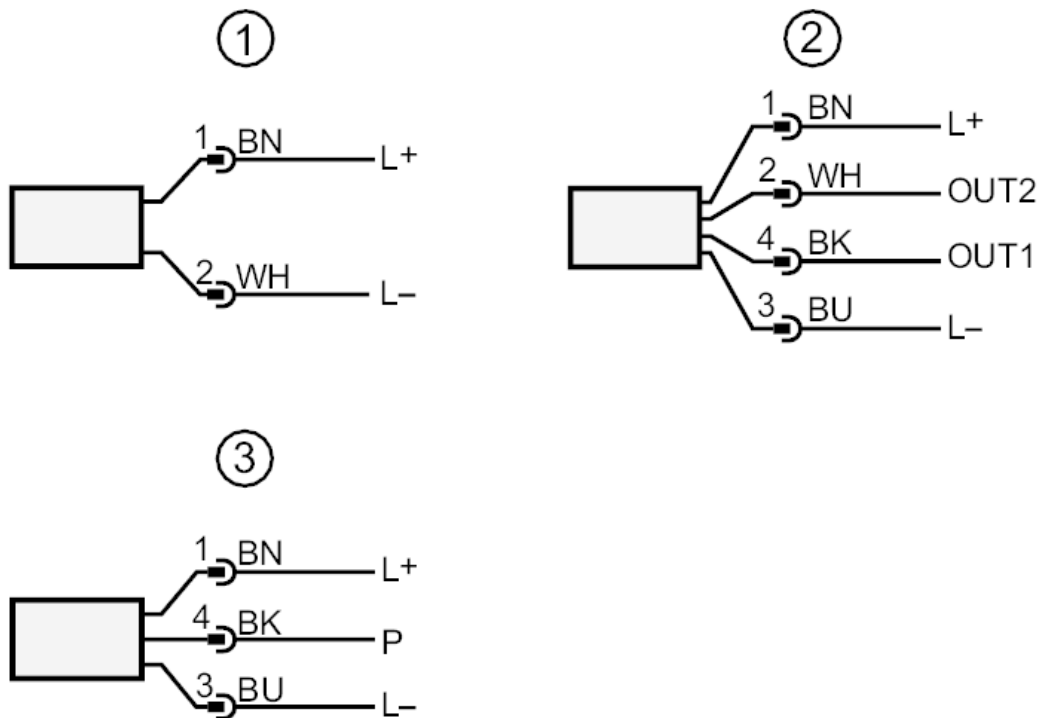
PI-1-1BREA01-MFRKG/USI/IP

Raccordement électrique

Connecteur: 1 x M12; codage: A; Contacts: doré



Raccordement



- 1 raccordement pour le fonctionnement 2 fils
 - 2 raccordement pour le fonctionnement 3 fils
 - OUT1 sortie de commutation / IO-Link
 - OUT2 sortie de commutation / sortie analogique
 - 3 Raccordement pour le paramétrage IO-Link (P = communication par IO-Link)
- couleurs selon DIN EN 60947-5-2
Couleurs des fils conducteurs

BK = noir
BN = brun
BU = bleu
WH = blanc

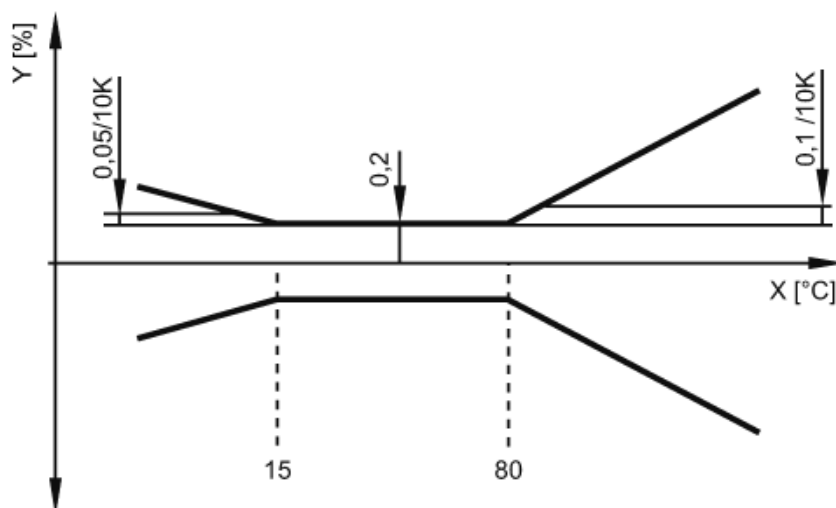


Capteur de pression affleurant avec afficheur

PI-1-1BREA01-MFRKG/USI/IP

Diagrammes et courbes

influence de la température ambiante sur l'exactitude



X température

Y écart total