

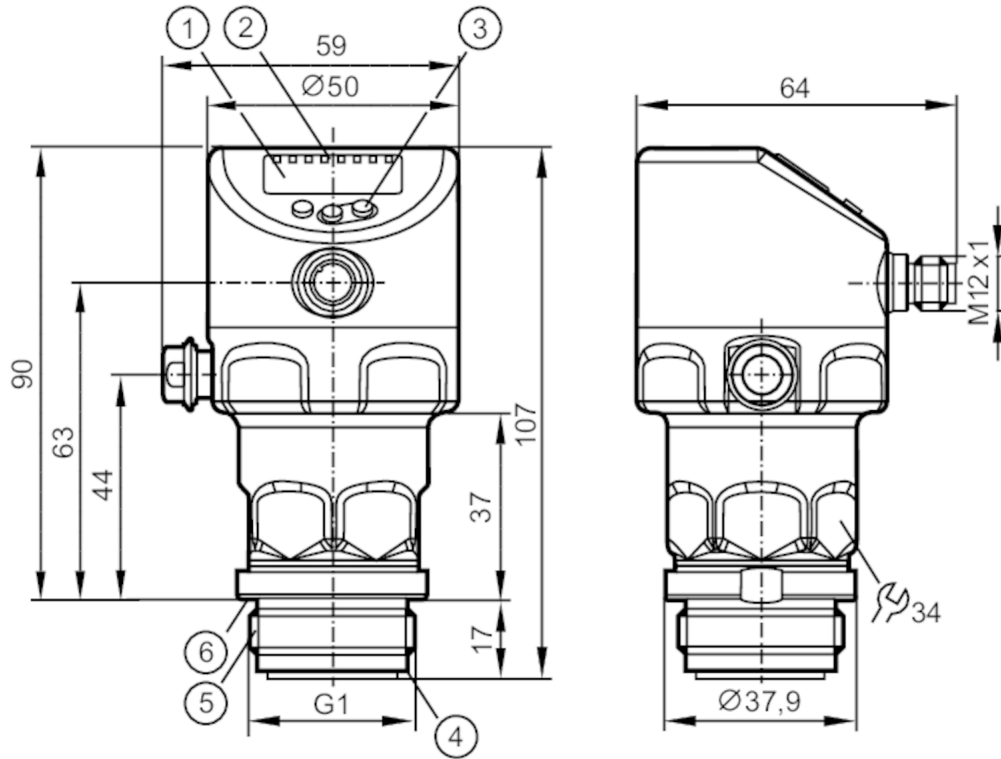
# PI1705



## Capteur de pression affleurant avec afficheur

PI-004-REA01-MFRKG/US/ IP

Lorsque vous sélectionnez un autre article possible, veuillez tenir compte des données techniques qui peuvent différer !



- 1 affichage alphanumérique 4 digits
- 2 LED d'état
- 3 bouton de programmation
- 4 rainure pour joint d'étanchéité
- 5 filetage extérieur G1 Aseptoflex Vario
- 6 rainure avec joint d'étanchéité (DIN 3869-33)



ACS



CRN



EC 1935/2004

EHEDG Certified

FCM



IO-Link

Reg31



UK

CA

### Caractéristiques du produit

Nombre des entrées et sorties	Nombre des sorties TOR: 2; Nombre des sorties analogiques: 1		
Etendue de mesure	-1...4 bar	-14,5...58 psi	-100...400 kPa
Raccord process	taraudage G 1 filetage extérieur Aseptoflex Vario		

### Application

Caractéristique spécifique	contacts dorés		
Application	affleurant pour l'industrie agroalimentaire et le secteur des boissons		
Fluides	fluides visqueux ou pulvérulents; milieux liquides et gazeux		
Température du fluide [°C]	-25...150		
Pression d'éclatement min.	100 bar	1450 psi	10000 kPa
Tenue en pression	30 bar	435 psi	3000 kPa
Résistance à la dépression [mbar]	-1000		
Type de pression	pression relative; vide		
Sans zone morte	oui		
PMSA pour des applications selon NEC [bar]	4		



## Capteur de pression affleurant avec afficheur

PI-004-REA01-MFRKG/US/ IP

Données électriques			
Résistance d'isolation min.	[MΩ]	100; (500 V DC)	
Classe de protection		III	
Protection inversion de polarité		oui	
Chien de garde intégré		oui	
2 fils			
Tension d'alimentation	[V]	20...30 DC	
Consommation	[mA]	3,5...21,5	
Retard à la disponibilité	[s]	< 1	
3 fils			
Tension d'alimentation	[V]	18...30 DC	
Consommation	[mA]	5...45; (430 bei max. Laststrom)	
Retard à la disponibilité	[s]	< 0,5	
Entrées/sorties			
Nombre des entrées et sorties		Nombre des sorties TOR: 2; Nombre des sorties analogiques: 1	
Sorties			
Nombre total de sorties		2	
Sortie signal		signal de commutation; signal analogique; IO-Link	
Technologie		PNP/NPN	
Nombre des sorties TOR		2	
Fonction de sortie		normalement ouvert / fermé; (paramétrage)	
Nombre des sorties analogiques		1	
Sortie analogique (courant)	[mA]	4...20, inversible; (possibilité de mise à l'échelle)	
Protection courts-circuits		oui	
Version protection courts-circuits		pulsé	
Protection surcharges		oui	
2 fils			
Charge maxi	[Ω]	300	
3 fils			
Chute de tension max. sortie de commutation DC	[V]	2	
Courant de sortie (au maintien) de la sortie de commutation DC	[mA]	100	
Fréquence de commutation DC	[Hz]	125	
Charge maxi	[Ω]	(U <sub>b</sub> - 10 V) / 21,5 mA; 650 Ω (U <sub>b</sub> = 24 V)	
Etendue de mesure / plage de réglage			
Etendue de mesure		-1...4 bar	-14,5...58 psi
Point de consigne haut SP		-0,994...4 bar	-14,4...58 psi
Point de consigne bas rP		-1...3,994 bar	-14,5...57,9 psi
Sortie analogique/valeur min		-1...3,2 bar	-14,5...46,4 psi
			-100...400 kPa
			-99,4...400 kPa
			-100...399,4 kPa
			-100...320 kPa

# PI1705



## Capteur de pression affleurant avec afficheur

PI-004-REA01-MFRKG/US/ IP

Sortie analogique/valeur max	0,2...4 bar	-2,9...58 psi	-20...400 kPa
Distance minimale entre SP et rP	0,006 bar	0,1 psi	0,6 kPa
En pas de	0,001 bar	0,1 psi	0,1 kPa
Réglage usine		SP1 = 1,00 bar	rP1 = 0,92 bar
		SP2 = 3,00 bar	rP2 = 2,92 bar
		ASP = 0,00 bar	AEP = 4,00 bar
		dAP = 2,00 s	dAA = 2,00 s

### Surveillance de la température

Etendue de mesure	-25...150 °C	-13...302 °F
-------------------	--------------	--------------

### Exactitude / déviations

Exactitude du seuil [% du gain]	< ± 0,2; (DIN EN IEC 62828-1; Turn down 1:1)	
Répétabilité [% du gain]	< ± 0,1; (en cas de variations de température < 10 K; Turn down 1:1)	
Exactitude type [% du gain]	< ± 0,2; (DIN IEC EN 62828-1 incluant décalage du zéro et gain, non-linéarité, hystérésis; Turn down 1:1)	
Ecart de linéarité [% du gain]	< ± 0,15; (Turn down 1:1)	
Déviations hystérésis [% du gain]	< ± 0,15; (Turn down 1:1)	
Stabilité à long terme [% du gain]	< ± 0,1; (Turn down 1:1; par an)	
Écart total sur la plage de température	<b>Plage de température</b>	<b>écart total</b>
	-25...15 °C	Exactitude type ± 0,05 % du gain / 10 K
	15...80 °C	Exactitude type
	80...150 °C	Exactitude type ± 0,1 % du gain / 10 K
Remarques sur la précision / déviation	pour plus d'informations voir la section Diagrammes et courbes	

### Surveillance de la température

Précision [K]	± 2,5+ (0,08 x ( Umgebungstemperatur - Mediumtemperatur ))
Répétabilité [K]	± 0,2
Résolution [K]	0,2

### Temps de réponse

Amortissement valeur process dAP [s]	0...99,99
Amortissement sortie analogique dAA [s]	0...99,99

### 2 fils

Temps de réponse indicielle de la sortie analogique [ms]	30
--	----

### 3 fils

Temps de réponse min. de la sortie de commutation dAP [ms]	3
Temps de réponse indicielle de la sortie analogique [ms]	7

### Surveillance de la température

Temps de réponse dynamique T05 / T09 [s]	< 35 / < 135; (DIN EN 60751 eau ; > 0,9 m/s)
--	--

### Interfaces

Interface de communication	IO-Link
Type de transmission	COM2 (38,4 kBaud)

# PI1705



## Capteur de pression affleurant avec afficheur

PI-004-REA01-MFRKG/US/ IP

Révision IO-Link	1.1										
Standard SDCI	IEC 61131-9										
Profils	Identification and Diagnosis (0x4000), Measurement Data Channel (0x800A)										
Mode SIO	oui										
Type de port maître requis	A										
Temps de cycle de process min. [ms]	5,6										
Résolution IO-Link pression [bar]	0,0002										
Résolution IO-Link température [K]	0,2										
Données process IO-Link (cyclique)	<table><thead><tr><th>Fonction</th><th>longueur en bits</th></tr></thead><tbody><tr><td>pression</td><td>32</td></tr><tr><td>température</td><td>32</td></tr><tr><td>état d'appareil</td><td>4</td></tr><tr><td>informations de commutation binaires</td><td>2</td></tr></tbody></table>	Fonction	longueur en bits	pression	32	température	32	état d'appareil	4	informations de commutation binaires	2
Fonction	longueur en bits										
pression	32										
température	32										
état d'appareil	4										
informations de commutation binaires	2										
Fonctions IO-Link (acyclique)	étiquette électronique spécifique application; température interne; compteur horaire; compteur du nombre de commutations; compteur des pics de pression										
DeviceID supportés	<table><thead><tr><th>Mode de fonctionnement</th><th>DeviceID</th></tr></thead><tbody><tr><td>default</td><td>1155</td></tr></tbody></table>	Mode de fonctionnement	DeviceID	default	1155						
Mode de fonctionnement	DeviceID										
default	1155										

Conditions d'utilisation	
Température ambiante [°C]	-25...80
Température de stockage [°C]	-40...100
Indice de protection	IP 67; IP 68; IP 69K

Tests / homologations	
CEM	DIN EN 61326-1
Tenue aux chocs	DIN EN 60068-2-27 50 g (11 ms)
Tenue aux vibrations	DIN EN 60068-2-6 20 g (10...2000 Hz)
MTTF [Années]	214
Remarque sur l'homologation	certificat usine à télécharger sur <a href="http://www.factory-certificate.ifm">www.factory-certificate.ifm</a>
Homologation UL	N° d'agrément UL J048 Numéro de fichier UL E174189

Données mécaniques	
Poids [g]	359,9
Matières	inox (1.4404 / 316L); FKM; PTFE; PBT; PEI; PFA
Matières en contact avec le fluide	céramique (99,9 % Al <sub>2</sub> O <sub>3</sub> ); inox (1.4435 / 316L); caractéristiques de surface: Ra < 0,4 / Rz 4; PTFE
Cycles de pression min.	100 millions
Couple de serrage [Nm]	35
Raccord process	taraudage G 1 filetage extérieur Aseptoflex Vario

Afficheurs / éléments de service		
Indication	Unité d'affichage	LED, vert
	état de commutation	LED, jaune
	indication de fonction	affichage alphanumérique, 4 digits
	valeurs mesurées	affichage alphanumérique, 4 digits
Unité d'affichage	bar; psi; kPa	

Remarques	
Unité d'emballage	1 pièces

# PI1705



## Capteur de pression affleurant avec afficheur

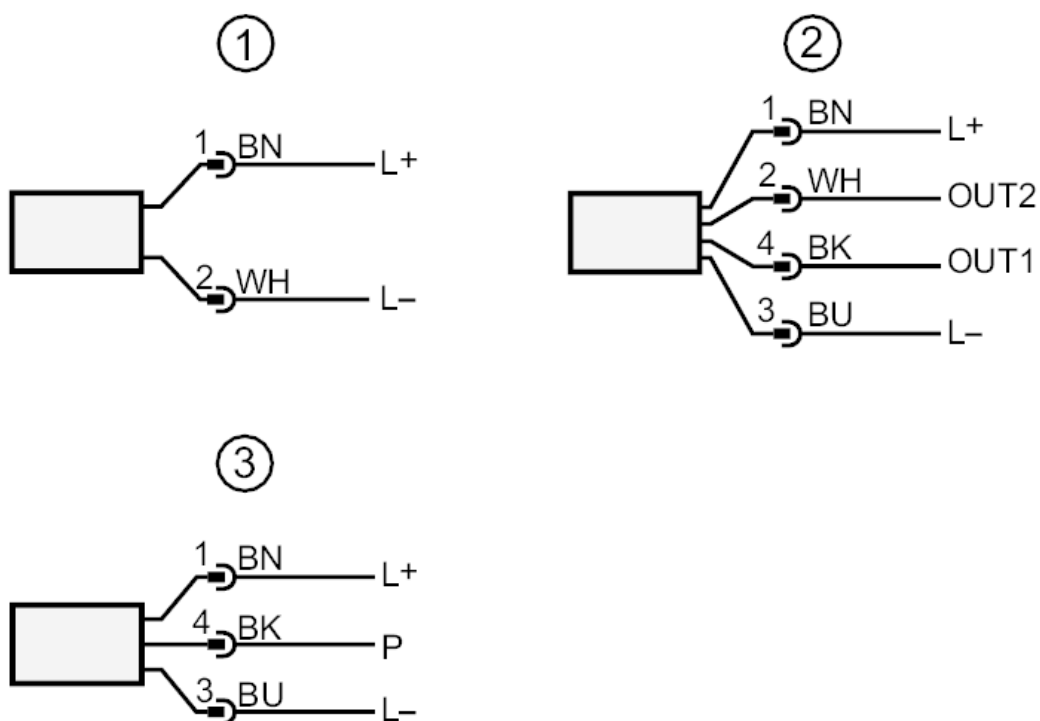
PI-004-REA01-MFRKG/US/ IP

### Raccordement électrique

Connecteur: 1 x M12; codage: A; Contacts: doré



### Raccordement



- 1 raccordement pour le fonctionnement 2 fils
  - 2 raccordement pour le fonctionnement 3 fils
  - OUT1 sortie de commutation / IO-Link
  - OUT2 sortie de commutation / sortie analogique
  - 3 Raccordement pour le paramétrage IO-Link (P = communication par IO-Link)
- couleurs selon DIN EN 60947-5-2  
Couleurs des fils conducteurs

BK = noir  
BN = brun  
BU = bleu  
WH = blanc

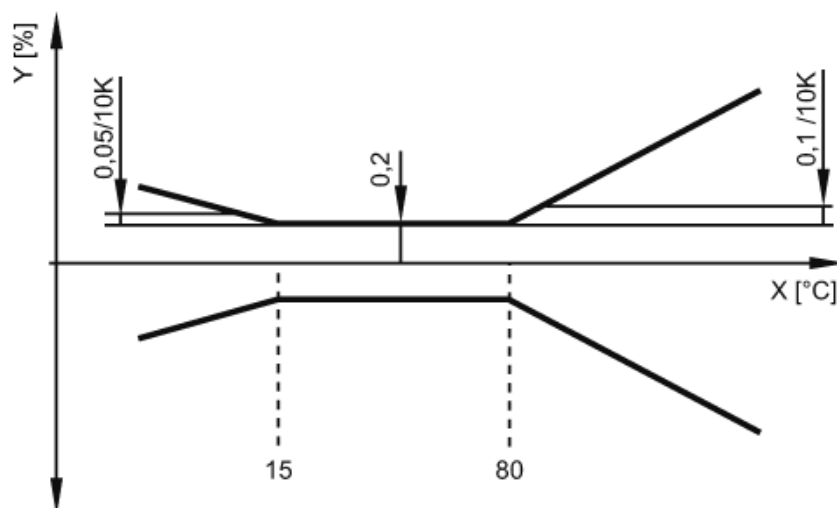


## Capteur de pression affleurant avec afficheur

PI-004-REA01-MFRKG/US/ IP

## Diagrammes et courbes

influence de la température ambiante sur l'exactitude



X température

Y écart total