

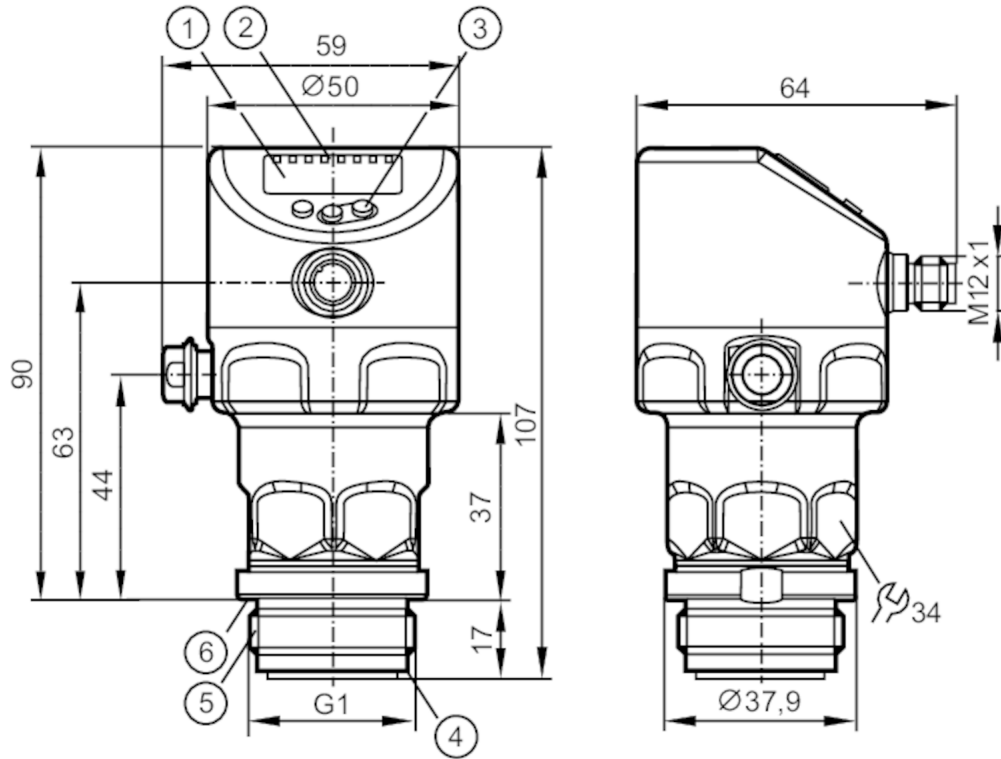
PI1703



Capteur de pression affleurant avec afficheur

PI-025-REA01-MFRKG/US/ IP

Lorsque vous sélectionnez un autre article possible, veuillez tenir compte des données techniques qui peuvent différer !



- 1 affichage alphanumérique 4 digits
- 2 LED d'état
- 3 bouton de programmation
- 4 rainure pour joint d'étanchéité
- 5 filetage extérieur G1 Aseptoflex Vario
- 6 rainure avec joint d'étanchéité (DIN 3869-33)



ACS



CRN



EC 1935/2004

EHEDG Certified

FCM



IO-Link

Reg31



UK

CA

Caractéristiques du produit

Nombre des entrées et sorties	Nombre des sorties TOR: 2; Nombre des sorties analogiques: 1		
Etendue de mesure	-1...25 bar	-14,5...362,5 psi	-0,1...2,5 MPa
Raccord process	taraudage G 1 filetage extérieur Aseptoflex Vario		

Application

Caractéristique spécifique	contacts dorés		
Application	affleurant pour l'industrie agroalimentaire et le secteur des boissons		
Fluides	fluides visqueux ou pulvérulents; milieux liquides et gazeux		
Température du fluide [°C]	-25...150		
Pression d'éclatement min.	350 bar	5075 psi	35 MPa
Tenue en pression	100 bar	1450 psi	10 MPa
Résistance à la dépression [mbar]	-1000		
Type de pression	pression relative; vide		
Sans zone morte	oui		
PMSA pour des applications selon NEC [bar]	61		



Capteur de pression affleurant avec afficheur

PI-025-REA01-MFRKG/US/ IP

Données électriques			
Résistance d'isolation min.	[MΩ]	100; (500 V DC)	
Classe de protection		III	
Protection inversion de polarité		oui	
Chien de garde intégré		oui	
2 fils			
Tension d'alimentation	[V]	20...30 DC	
Consommation	[mA]	3,5...21,5	
Retard à la disponibilité	[s]	< 1	
3 fils			
Tension d'alimentation	[V]	18...30 DC	
Consommation	[mA]	5...45; (430 bei max. Laststrom)	
Retard à la disponibilité	[s]	< 0,5	
Entrées/sorties			
Nombre des entrées et sorties		Nombre des sorties TOR: 2; Nombre des sorties analogiques: 1	
Sorties			
Nombre total de sorties		2	
Sortie signal		signal de commutation; signal analogique; IO-Link	
Technologie		PNP/NPN	
Nombre des sorties TOR		2	
Fonction de sortie		normalement ouvert / fermé; (paramétrage)	
Nombre des sorties analogiques		1	
Sortie analogique (courant)	[mA]	4...20, inversible; (possibilité de mise à l'échelle)	
Protection courts-circuits		oui	
Version protection courts-circuits		pulsé	
Protection surcharges		oui	
2 fils			
Charge maxi	[Ω]	300	
3 fils			
Chute de tension max. sortie de commutation DC	[V]	2	
Courant de sortie (au maintien) de la sortie de commutation DC	[mA]	100	
Fréquence de commutation DC	[Hz]	125	
Charge maxi	[Ω]	(U _b - 10 V) / 21,5 mA; 650 Ω (U _b = 24 V)	
Etendue de mesure / plage de réglage			
Etendue de mesure		-1...25 bar	-14,5...362,5 psi
Point de consigne haut SP		-0,96...25 bar	-14...362,6 psi
Point de consigne bas rP		-1...24,96 bar	-14,5...362,1 psi
Sortie analogique/valeur min		-1...20 bar	-14,5...290,1 psi
			-0,1...2,5 MPa
			-0,096...2,5 MPa
			-0,1...2,496 MPa
			-0,1...2 MPa

PI1703



Capteur de pression affleurant avec afficheur

PI-025-REA01-MFRKG/US/ IP

Sortie analogique/valeur max	4...25 bar	58...362,6 psi	0,4...2,5 MPa
Distance minimale entre SP et rP	0,04 bar	0,6 psi	0,004 MPa
En pas de	0,01 bar	0,1 psi	0,001 MPa
Réglage usine		SP1 = 6,25 bar	rP1 = 5,75 bar
		SP2 = 18,75 bar	rP2 = 18,25 bar
		ASP = 0,00 bar	AEP = 25,00 bar
		dAP = 0,06 s	dAA = 0,06 s

Surveillance de la température

Etendue de mesure	-25...150 °C	-13...302 °F
-------------------	--------------	--------------

Exactitude / déviations

Exactitude du seuil [% du gain]	< ± 0,2; (DIN EN IEC 62828-1; Turn down 1:1)	
Répétabilité [% du gain]	< ± 0,1; (en cas de variations de température < 10 K; Turn down 1:1)	
Exactitude type [% du gain]	< ± 0,2; (DIN IEC EN 62828-1 incluant décalage du zéro et gain, non-linéarité, hystérésis; Turn down 1:1)	
Ecart de linéarité [% du gain]	< ± 0,15; (Turn down 1:1)	
Déviations hystérésis [% du gain]	< ± 0,15; (Turn down 1:1)	
Stabilité à long terme [% du gain]	< ± 0,1; (Turn down 1:1; par an)	
Écart total sur la plage de température	Plage de température	écart total
	-25...15 °C	Exactitude type ± 0,05 % du gain / 10 K
	15...80 °C	Exactitude type
	80...150 °C	Exactitude type ± 0,1 % du gain / 10 K
Remarques sur la précision / déviation	pour plus d'informations voir la section Diagrammes et courbes	

Surveillance de la température

Précision [K]	± 2,5+ (0,08 x (Umgebungstemperatur - Mediumtemperatur))
Répétabilité [K]	± 0,2
Résolution [K]	0,2

Temps de réponse

Amortissement valeur process dAP [s]	0...99,99
Amortissement sortie analogique dAA [s]	0...99,99

2 fils

Temps de réponse indicielle de la sortie analogique [ms]	30
--	----

3 fils

Temps de réponse min. de la sortie de commutation dAP [ms]	3
Temps de réponse indicielle de la sortie analogique [ms]	7

Surveillance de la température

Temps de réponse dynamique T05 / T09 [s]	< 35 / < 135; (DIN EN 60751 eau ; > 0,9 m/s)
--	--

Interfaces

Interface de communication	IO-Link
Type de transmission	COM2 (38,4 kBaud)

PI1703



Capteur de pression affleurant avec afficheur

PI-025-REA01-MFRKG/US/ IP

Révision IO-Link	1.1	
Standard SDCI	IEC 61131-9	
Profils	Identification and Diagnosis (0x4000), Measurement Data Channel (0x800A)	
Mode SIO	oui	
Type de port maître requis	A	
Temps de cycle de process min. [ms]	5,6	
Résolution IO-Link pression [bar]	0,001	
Résolution IO-Link température [K]	0,2	
Données process IO-Link (cyclique)	Fonction	longueur en bits
	pression	32
	température	32
	état d'appareil	4
	informations de commutation binaires	2
Fonctions IO-Link (acyclique)	étiquette électronique spécifique application; température interne; compteur horaire; compteur du nombre de commutations; compteur des pics de pression	
DeviceID supportés	Mode de fonctionnement	DeviceID
	default	1157

Conditions d'utilisation		
Température ambiante [°C]		-25...80
Température de stockage [°C]		-40...100
Indice de protection		IP 67; IP 68; IP 69K

Tests / homologations		
CEM	DIN EN 61326-1	
Tenue aux chocs	DIN EN 60068-2-27	50 g (11 ms)
Tenue aux vibrations	DIN EN 60068-2-6	20 g (10...2000 Hz)
MTTF [Années]		214
Remarque sur l'homologation	certificat usine à télécharger sur www.factory-certificate.ifm	
Homologation UL	N° d'agrément UL	J035
	Numéro de fichier UL	E174189

Données mécaniques		
Poids [g]		358,2
Matières	inox (1.4404 / 316L); FKM; PTFE; PBT; PEI; PFA	
Matières en contact avec le fluide	céramique (99,9 % Al ₂ O ₃); inox (1.4435 / 316L); caractéristiques de surface: Ra < 0,4 / Rz 4; PTFE	
Cycles de pression min.		100 millions
Couple de serrage [Nm]		35
Raccord process	taraudage G 1 filetage extérieur Aseptoflex Vario	

Afficheurs / éléments de service		
Indication	Unité d'affichage	LED, vert
	état de commutation	LED, jaune
	indication de fonction	affichage alphanumérique, 4 digits
	valeurs mesurées	affichage alphanumérique, 4 digits
Unité d'affichage	bar; psi; MPa	

Remarques		
Unité d'emballage	1 pièces	

PI1703



Capteur de pression affleurant avec afficheur

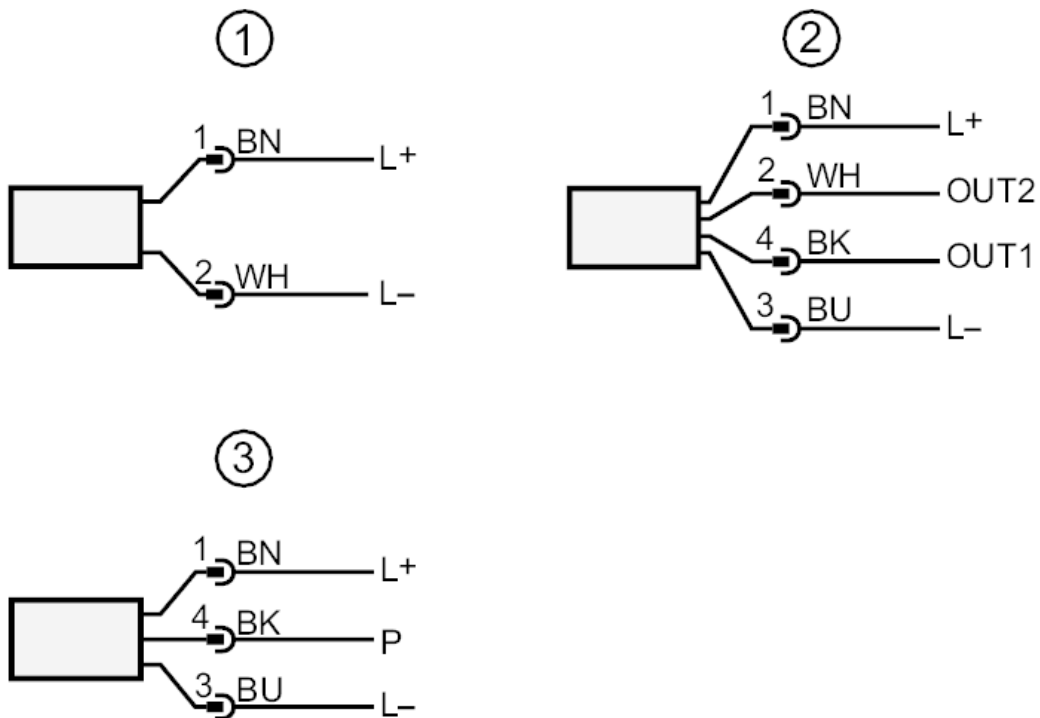
PI-025-REA01-MFRKG/US/ IP

Raccordement électrique

Connecteur: 1 x M12; codage: A; Contacts: doré



Raccordement



- 1 raccordement pour le fonctionnement 2 fils
2 raccordement pour le fonctionnement 3 fils
OUT1 sortie de commutation / IO-Link
OUT2 sortie de commutation / sortie analogique
3 Raccordement pour le paramétrage IO-Link (P = communication par IO-Link)
couleurs selon DIN EN 60947-5-2
Couleurs des fils conducteurs

BK = noir
BN = brun
BU = bleu
WH = blanc

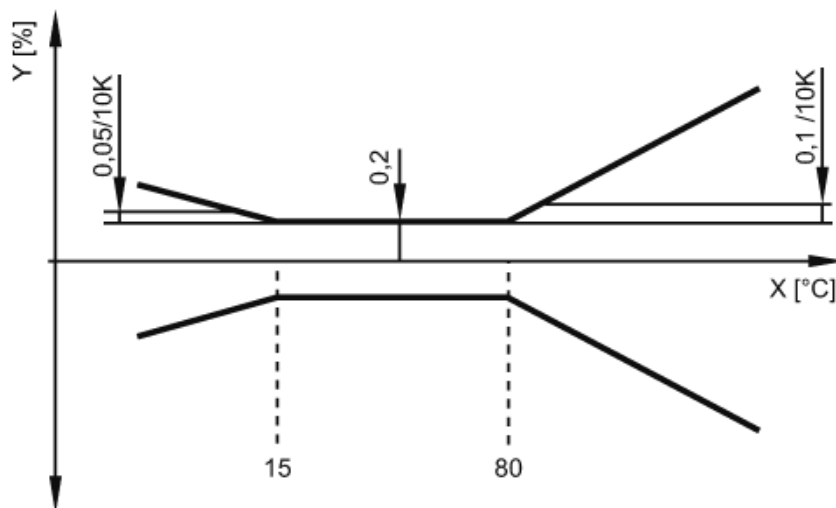


Capteur de pression affleurant avec afficheur

PI-025-REA01-MFRKG/US/ IP

Diagrammes et courbes

influence de la température ambiante sur l'exactitude



X température

Y écart total