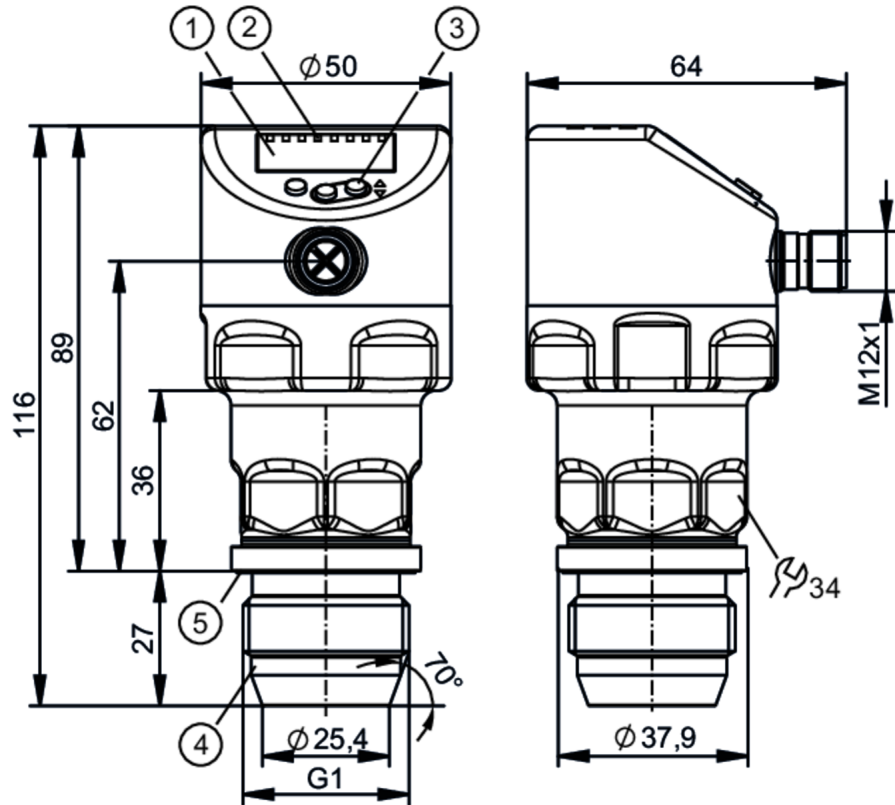


PI1602



Capteur de pression affleurant avec afficheur

PI-100-REA01-MFRKG/US/ IP



- 1 affichage alphanumérique 4 digits
- 2 LED d'état
- 3 bouton de programmation
- 4 G1 cône d'étanchéité filetage extérieur
- 5 rainure avec joint d'étanchéité (DIN 3863-33)



Caractéristiques du produit

Nombre des entrées et sorties	Nombre des sorties TOR: 2; Nombre des sorties analogiques: 1		
Etendue de mesure	-1...100 bar	-14...1450 psi	-0,1...10 MPa
Raccord process	taraudage G 1 filetage extérieur cône d'étanchéité		

Application

Caractéristique spécifique	contacts dorés		
Application	affleurant pour l'industrie agroalimentaire et le secteur des boissons		
Fluides	fluides visqueux ou pulvérulents; milieux liquides et gazeux; utilisation dans des gaz à des pressions > 25 bar seulement sur demande		
Température du fluide [°C]	-25...150		
Pression d'éclatement min.	650 bar	9425 psi	65 MPa
Tenue en pression	200 bar	2900 psi	20 MPa
Résistance à la dépression [mbar]	-1000		
Type de pression	pression relative; vide		
Sans zone morte	oui		

Données électriques

Résistance d'isolation min. [MΩ]	100; (500 V DC)
Classe de protection	III



Capteur de pression affleurant avec afficheur

PI-100-REA01-MFRKG/US/ IP

Protection inversion de polarité	oui
Chien de garde intégré	oui

2 fils	
Tension d'alimentation [V]	20...30 DC
Consommation [mA]	3,5...21,5
Retard à la disponibilité [s]	< 1

3 fils	
Tension d'alimentation [V]	18...30 DC
Consommation [mA]	5...45; (430 bei max. Laststrom)
Retard à la disponibilité [s]	< 0,5

Entrées/sorties

Nombre des entrées et sorties	Nombre des sorties TOR: 2; Nombre des sorties analogiques: 1
-------------------------------	--

Sorties

Nombre total de sorties	2
Sortie signal	signal de commutation; signal analogique; IO-Link
Technologie	PNP/NPN
Nombre des sorties TOR	2
Fonction de sortie	normalement ouvert / fermé; (paramétrage)
Nombre des sorties analogiques	1
Sortie analogique (courant) [mA]	4...20, inversible; (possibilité de mise à l'échelle)
Protection courts-circuits	oui
Version protection courts-circuits	pulsé
Protection surcharges	oui

2 fils	
Charge maxi [Ω]	300

3 fils	
Chute de tension max. sortie de commutation DC [V]	2
Courant de sortie (au maintien) de la sortie de commutation DC [mA]	100
Fréquence de commutation DC [Hz]	125
Charge maxi [Ω]	($U_b - 10 V$) / 21,5 mA; 650 Ω ($U_b = 24 V$)

Etendue de mesure / plage de réglage

Etendue de mesure	-1...100 bar	-14...1450 psi	-0,1...10 MPa
Point de consigne haut SP	-0,9...100 bar	-12...1450 psi	-0,09...10 MPa
Point de consigne bas rP	-1...99,9 bar	-15...1448 psi	-0,1...9,9 MPa
Sortie analogique/valeur min	-1...80 bar	-15...1160 psi	-0,1...8 MPa
Sortie analogique/valeur max	19...100 bar	276...1450 psi	1,9...10 MPa
Distance minimale entre SP et rP	0,2 bar	3 psi	0,02 MPa
En pas de	0,1 bar	1 psi	0,01 MPa

PI1602



Capteur de pression affleurant avec afficheur

PI-100-REA01-MFRKG/US/ /P

Réglage usine	SP1 = 25 bar	rP1 = 23 bar
	SP2 = 75 bar	rP2 = 73 bar
	ASP = 0,00 bar	AEP = 100 bar
	dAP = 0,06 s	dAA = 0,06 s

Surveillance de la température		
Etendue de mesure	-25...150 °C	-13...302 °F

Exactitude / déviations

Exactitude du seuil	[% du gain]	< ± 0,5; (DIN EN IEC 62828-1; Turn down 1:1)
Répétabilité	[% du gain]	< ± 0,1; (en cas de variations de température < 10 K; Turn down 1:1)
Exactitude type	[% du gain]	< ± 0,5; (DIN IEC EN 62828-1 incluant décalage du zéro et gain, non-linéarité, hystérésis; Turn down 1:1)
Ecart de linéarité	[% du gain]	< ± 0,15; (Turn down 1:1)
Déviations hystérésis	[% du gain]	< ± 0,15; (Turn down 1:1)
Stabilité à long terme	[% du gain]	< ± 0,1; (Turn down 1:1; par an)

Écart total sur la plage de température	Plage de température	écart total
	-25...15 °C	Exactitude type ± 0,15 % du gain / 10 K
	15...80 °C	Exactitude type
	80...150 °C	Exactitude type ± 0,2 % du gain / 10 K

Remarques sur la précision / déviation	pour plus d'informations voir la section Diagrammes et courbes
--	--

Surveillance de la température		
Précision	[K]	± 2,5+ (0,08 x (Umgebungstemperatur - Mediumtemperatur))
Répétabilité	[K]	± 0,2
Résolution	[K]	0,2

Temps de réponse

Amortissement valeur process dAP	[s]	0...99,99
Amortissement sortie analogique dAA	[s]	0...99,99

2 fils		
Temps de réponse indicelle de la sortie analogique	[ms]	30

3 fils		
Temps de réponse min. de la sortie de commutation dAP	[ms]	3
Temps de réponse indicelle de la sortie analogique	[ms]	7

Surveillance de la température		
Temps de réponse dynamique T05 / T09	[s]	< 35 / < 135; (DIN EN 60751 eau ; > 0,9 m/s)

Interfaces

Interface de communication	IO-Link
Type de transmission	COM2 (38,4 kBaud)
Révision IO-Link	1.1
Standard SDCI	IEC 61131-9
Profils	Identification and Diagnosis (0x4000), Measurement Data Channel (0x800A)

PI1602



Capteur de pression affleurant avec afficheur

PI-100-REA01-MFRKG/US/ IP

Mode SIO	oui										
Type de port maître requis	A										
Temps de cycle de process min. [ms]	5,6										
Résolution IO-Link pression [bar]	0,005										
Résolution IO-Link température [K]	0,2										
Données process IO-Link (cyclique)	<table border="1"><thead><tr><th>Fonction</th><th>longueur en bits</th></tr></thead><tbody><tr><td>pression</td><td>32</td></tr><tr><td>température</td><td>32</td></tr><tr><td>état d'appareil</td><td>4</td></tr><tr><td>informations de commutation binaires</td><td>2</td></tr></tbody></table>	Fonction	longueur en bits	pression	32	température	32	état d'appareil	4	informations de commutation binaires	2
Fonction	longueur en bits										
pression	32										
température	32										
état d'appareil	4										
informations de commutation binaires	2										
Fonctions IO-Link (acyclique)	étiquette électronique spécifique application; température interne; compteur horaire; compteur du nombre de commutations; compteur des pics de pression										
DeviceID supportés	<table border="1"><thead><tr><th>Mode de fonctionnement</th><th>DeviceID</th></tr></thead><tbody><tr><td>default</td><td>1150</td></tr></tbody></table>	Mode de fonctionnement	DeviceID	default	1150						
Mode de fonctionnement	DeviceID										
default	1150										

Conditions d'utilisation	
Température ambiante [°C]	-25...80
Température de stockage [°C]	-40...100
Indice de protection	IP 67; IP 68; IP 69K

Tests / homologations					
CEM	DIN EN 61326-1				
Tenue aux chocs	DIN EN 60068-2-27 50 g (11 ms)				
Tenue aux vibrations	DIN EN 60068-2-6 20 g (10...2000 Hz)				
MTTF [Années]	214				
Remarque sur l'homologation	certificat usine à télécharger sur www.factory-certificate.ifm				
Homologation UL	<table border="1"><tbody><tr><td>N° d'agrément UL</td><td>J034</td></tr><tr><td>Numéro de fichier UL</td><td>E174189</td></tr></tbody></table>	N° d'agrément UL	J034	Numéro de fichier UL	E174189
N° d'agrément UL	J034				
Numéro de fichier UL	E174189				

Données mécaniques	
Poids [g]	395,1
Matières	inox (1.4404 / 316L); FKM; PTFE; PBT; PEI; PFA
Matières en contact avec le fluide	céramique (99,9 % Al ₂ O ₃); inox (1.4435 / 316L); caractéristiques de surface: Ra < 0,4 / Rz 4; PTFE
Cycles de pression min.	100 millions
Couple de serrage [Nm]	20
Raccord process	taraudage G 1 filetage extérieur cône d'étanchéité

Afficheurs / éléments de service		
Indication	Unité d'affichage	LED, vert
	état de commutation	LED, jaune
	indication de fonction	affichage alphanumérique, 4 digits
	valeurs mesurées	affichage alphanumérique, 4 digits
Unité d'affichage	bar; psi; MPa	

Remarques	
Unité d'emballage	1 pièces

PI1602



Capteur de pression affleurant avec afficheur

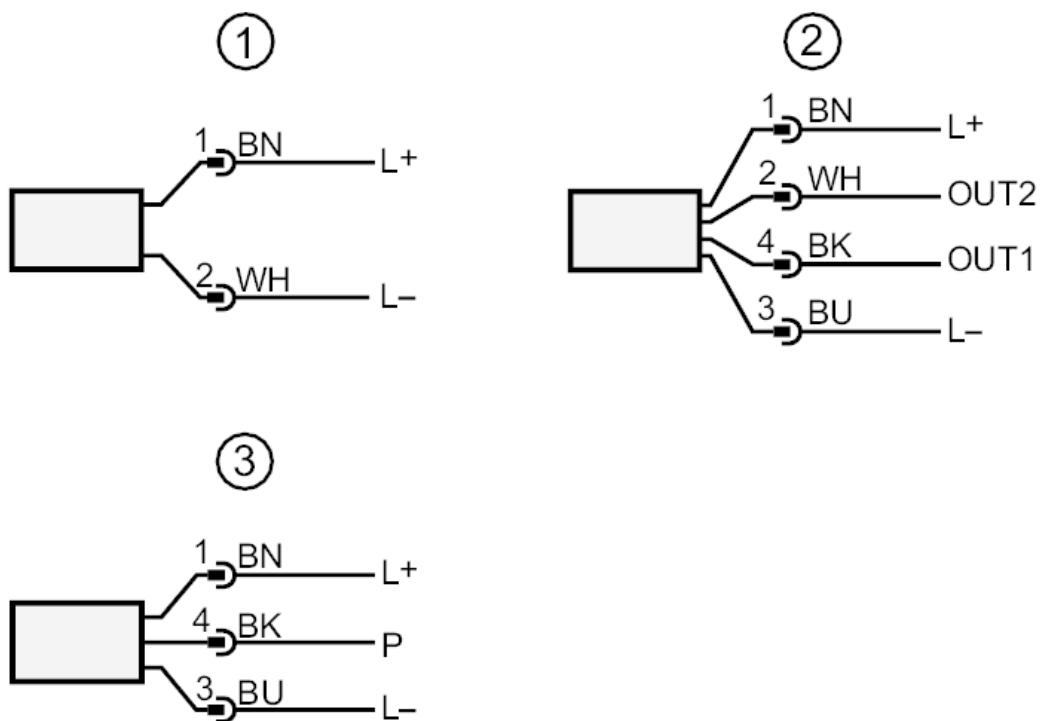
PI-100-REA01-MFRKG/US/ IP

Raccordement électrique

Connecteur: 1 x M12; codage: A; Contacts: doré



Raccordement



- 1 raccordement pour le fonctionnement 2 fils
2 raccordement pour le fonctionnement 3 fils
OUT1 sortie de commutation / IO-Link
OUT2 sortie de commutation / sortie analogique
3 Raccordement pour le paramétrage IO-Link (P = communication par IO-Link)
couleurs selon DIN EN 60947-5-2
Couleurs des fils conducteurs

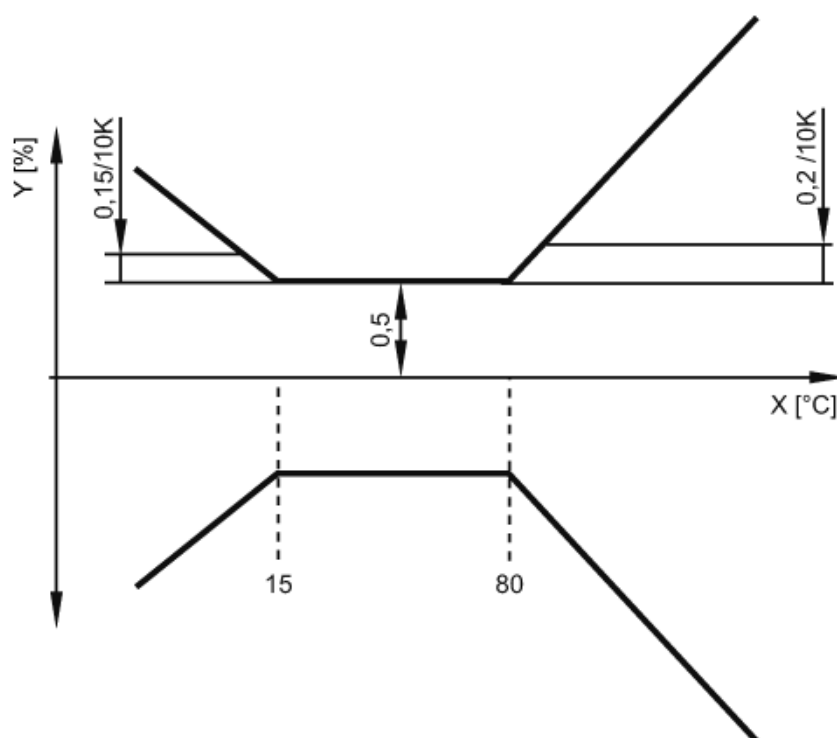
BK = noir
BN = brun
BU = bleu
WH = blanc



Capteur de pression affleurant avec afficheur

PI-100-REA01-MFRKG/US/ IP

Diagrammes et courbes



X température

Y écart total