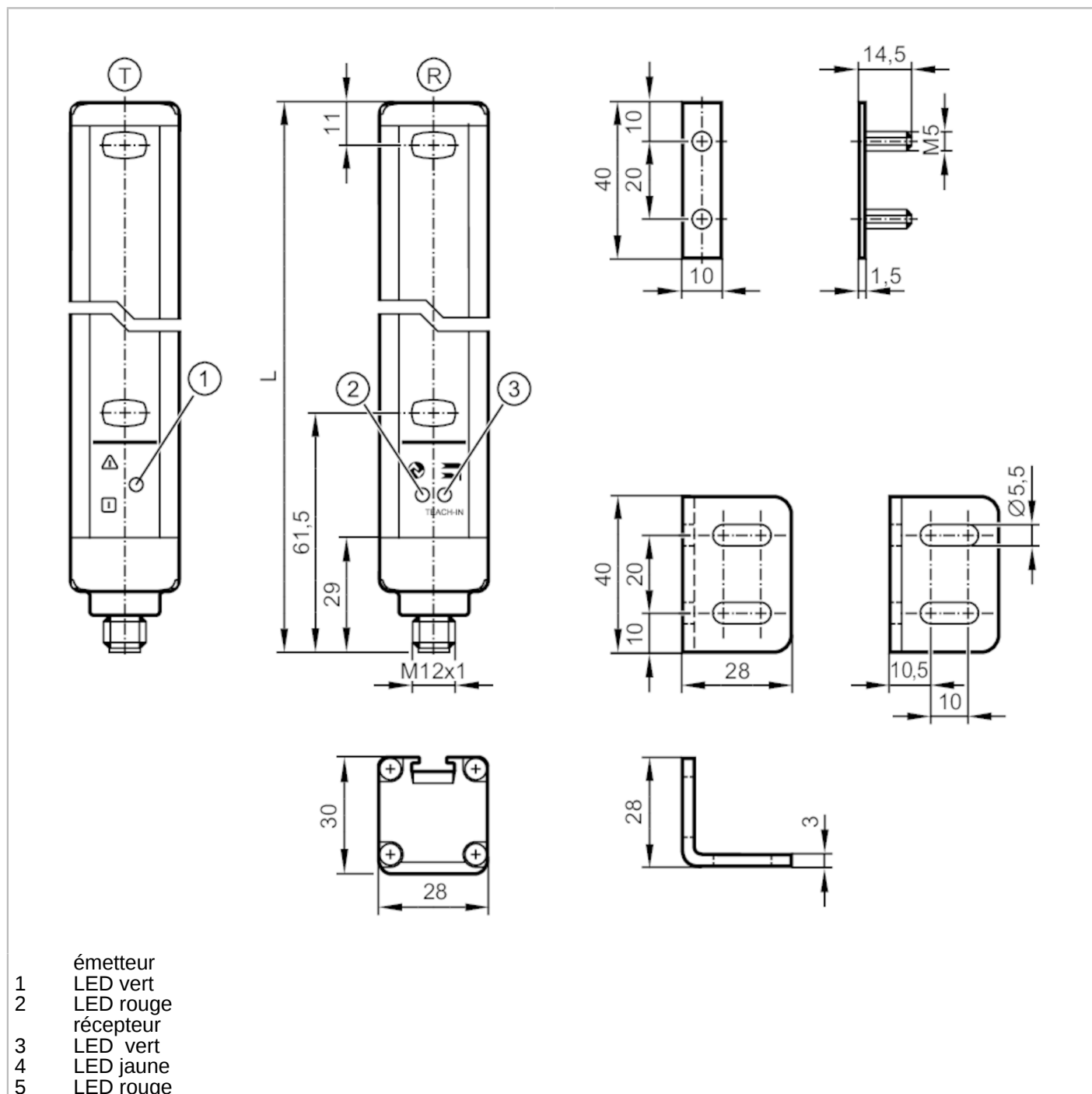


OY5113



Barrière de mesure

OYA2090-210-0-10-C-3-IO



Caractéristiques du produit

Type de lumière	lumière infrarouge
Technologie	PNP/NPN; (paramétrage)
Indice de protection	IP 65; IP 67



Barrière de mesure

OYA2090-210-0-10-C-3-IO

Données électriques	
Tension d'alimentation [V]	19,2...28,8 DC
Classe de protection	III
Protection inversion de polarité	oui
Retard à la disponibilité max. [ms]	300
Type de lumière	lumière infrarouge
Longueur d'onde [Nm]	880
Récepteur	
Consommation [mA]	100
Émetteur	
Consommation [mA]	15
Entrées/sorties	
Nombre des entrées et sorties	Nombre des sorties TOR: 1
Sorties	
Technologie	PNP/NPN; (paramétrage)
Nombre des sorties TOR	1
Fonction de sortie	normalement ouvert / fermé; (paramétrage)
Chute de tension max. sortie de commutation DC [V]	2
Courant max. par sortie [mA]	100
Fréquence de commutation DC [Hz]	11
Protection courts-circuits	oui
Protection surcharges	oui
Zone de détection	
Nombre de faisceaux	210
Hauteur du champ de détection [mm]	2090
Largeur du champ de détection (puissance lumineuse basse) [m]	0...2
Largeur du champ de détection (haute puissance lumineuse) [m]	1...10
Distance des faisceaux [mm]	10
Logiciel / programmation	
Possibilités de paramétrage	hystérésis / fenêtre; deuxième point de commutation; Temporisation à l'enclenchement et au déclenchement ; opérations de démarrage; Fonction Teach; éclaircissement / obscurcissement



Barrière de mesure

OYA2090-210-0-10-C-3-IO

Interfaces									
Interface de communication	IO-Link								
Type de transmission	COM2 (38,4 kBaud)								
Révision IO-Link	1.1								
Standard SDCI	IEC 61131-9								
Profils	Smart Sensor: Device Identification; Multi-channel, two setpoint switching sensor, type 0 Generic Profiled Sensor; Process Data Variable; Device Diagnosis; Teach Channel								
Mode SIO	oui								
Type de port maître requis	A								
Temps de cycle de process min. [ms]	10								
Données process IO-Link (cyclique)	<table border="1"> <thead> <tr> <th>Fonction</th> <th>longueur en bits</th> </tr> </thead> <tbody> <tr> <td>valeur process</td> <td>80</td> </tr> <tr> <td>état d'appareil</td> <td>4</td> </tr> <tr> <td>informations de commutation binaires</td> <td>2</td> </tr> </tbody> </table>	Fonction	longueur en bits	valeur process	80	état d'appareil	4	informations de commutation binaires	2
	Fonction	longueur en bits							
	valeur process	80							
	état d'appareil	4							
informations de commutation binaires	2								
Fonctions IO-Link (acyclique)	étiquette électronique spécifique application; compteur horaire								
DeviceID supportés	<table border="1"> <thead> <tr> <th>Mode de fonctionnement par défaut</th> <th>DeviceID</th> </tr> </thead> <tbody> <tr> <td></td> <td>1403</td> </tr> </tbody> </table>	Mode de fonctionnement par défaut	DeviceID		1403				
Mode de fonctionnement par défaut	DeviceID								
	1403								
Remarque	Pour d'autres informations voir le fichier pdf IODD sous "Téléchargements"								
Conditions d'utilisation									
Température ambiante [°C]	-10...55								
Température de stockage [°C]	-25...70								
Indice de protection	IP 65; IP 67								
Résistance max. de la lumière parasite [klx]	10								
Tests / homologations									
CEM	EN 61000-4-2 ESD	4 kV CD / 8 kV AD							
	EN 61000-4-3 rayonnement HF	3 V/m							
	EN 61000-4-4 Burst	2 kV							
	EN 61000-4-6 parasites HF conduits par le câble	3 V							
	EN 55011	classe A							
Tenue aux vibrations	EN 60068-2-6 Fc	(10-55) Hz amplitude 1mm, durée du cycle de fréquence 5 mn, durée de présence par axe à une fréquence de résonance ou à 55 Hz: 30 mn							
Tenue aux chocs	EN 60068-2-27 Ea	30 g 11 ms demi-sinusoïdal ; 3 chocs dans chaque direction des 3 axes des coordonnées							
MTTF [Années]		46							
Données mécaniques									
Poids [g]		6,5							
Boîtier		rectangulaire							
Dimensions [mm]		2163 x 30 x 28							
Matières		Boîtier: aluminium; fenêtre avant: PC							
Longueur L [mm]		2163							

OY5113



Barrière de mesure

OYA2090-210-0-10-C-3-IO

Afficheurs / éléments de service

Indication	émetteur	2 LED
	récepteur	3 LED

Accessoires

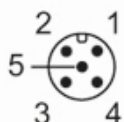
Fourniture	équerre de montage: 3
	adaptateurs de montage: 3
	Ecrous

Remarques

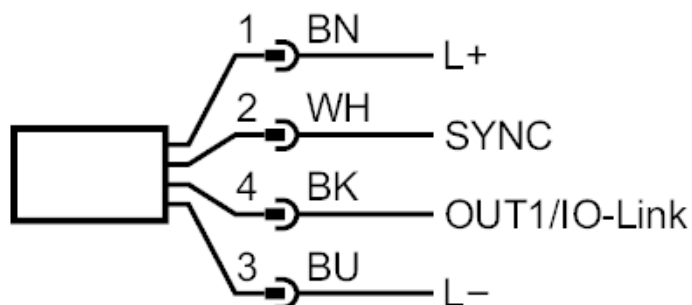
Unité d'emballage	1 pièces
-------------------	----------

Raccordement électrique - récepteur

Connecteur: 1 x M12

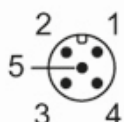


Raccordement



Raccordement électrique - émetteur

Connecteur: 1 x M12





Barrière de mesure

OYA2090-210-0-10-C-3-IO

Raccordement

