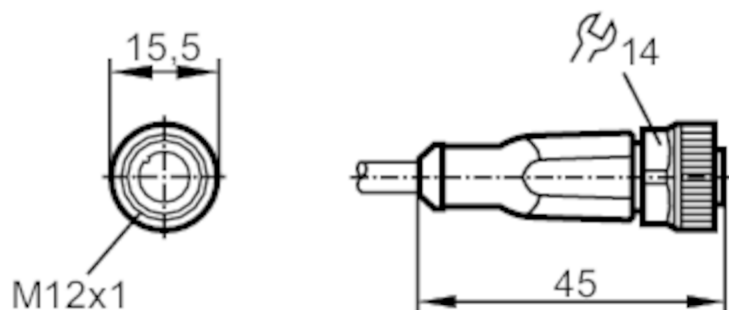




Câble avec prise femelle

ADOGH050MSS0010H05

Veuillez noter l'information technique dans la rubrique "Téléchargements".



Application

Caractéristique spécifique	Sans silicone; Sans halogène; contacts dorés; Aptitude pour des câbles en mouvement
Sans silicone	oui

Données électriques

Tension d'alimentation [V]	< 60 AC/DC
Classe de protection	II
Courant de sortie total [A]	4
Courant de sortie total (UL) [A]	3

Conditions d'utilisation

Température ambiante [°C]	-25...90
Remarque sur la température ambiante	cULus: ...75
Température ambiante en mouvement [°C]	-25...90
Remarque sur la température ambiante (en mouvement)	cULus: ...75
Température de stockage [°C]	-25...55
Humidité de stockage [%]	10...100
Autres conditions climatiques pour le stockage selon la classe indiquée	1K22/ DIN 60721-3-1
Indice de protection	IP 65; IP 67; IP 68; IP 69K

EVC072



Câble avec prise femelle

ADOGH050MSS0010H05

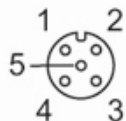
Données mécaniques		
Poids [g]	348,6	
Dimensions [mm]	15,5 x 15,5 x 45	
Matières	boîtier: TPU orange; Joint d'étanchéité: FKM	
Matière écrou moleté	laiton, nickelé	
Aptitude pour des câbles en mouvement	oui	
Aptitude pour des câbles en mouvement	rayon de courbure en cas de pose flexible	min. 10 x diamètre du câble
	vitesse de passage	max. 3,3 m/s pour une longueur de passage horizontale et une accélération max. de 5 m/s ²
	cycles de courbure	> 5 Mio.
	sollicitation de torsion	± 180 °/m

Remarques	
Remarques	Veuillez noter l'information technique dans la rubrique "Téléchargements".
Unité d'emballage	1 pièces

Raccordement électrique	
Câble: 10 m, PUR, Sans halogène, noir, Ø 4,6 mm; 5 x 0,34 mm ² (42 x Ø 0,1 mm)	

Raccordement électrique - Connecteur femelle

Connecteur: 1 x M12, droit; Verrouillage: laiton, nickelé; Contacts: doré; Couple de serrage: 0,6...1,5 Nm

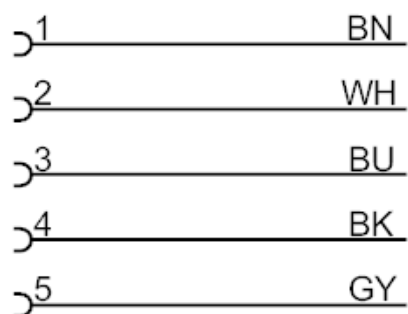




Câble avec prise femelle

ADOGH050MSS0010H05

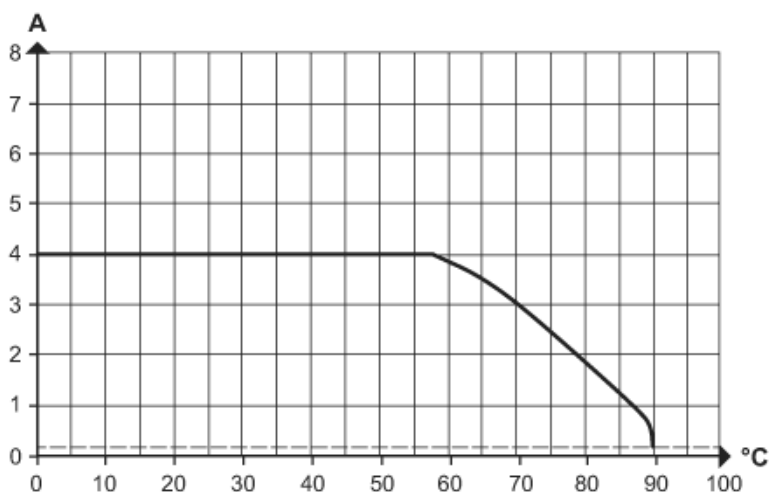
Raccordement



Couleurs des fils conducteurs :

BK =	noir
BN =	brun
BU =	bleu
GY =	gris
WH =	blanc

Diagrammes et courbes



déclassement $I_{max} * 0,8$ DIN EN 60512-5-2

X Température ambiante [°C]

Y Courant [A]