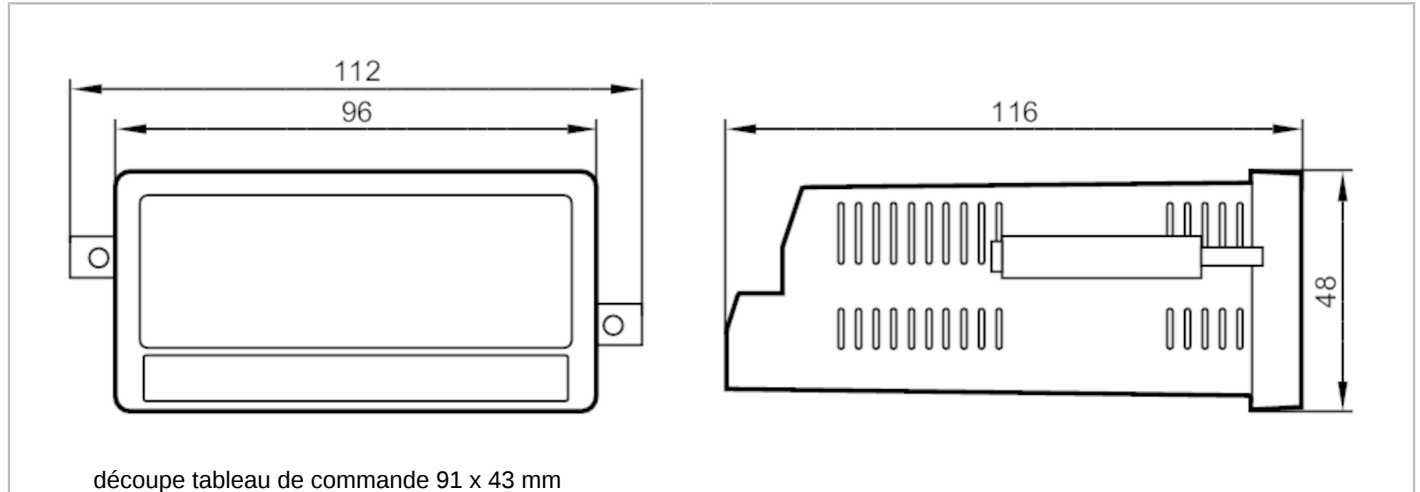




Afficheur multifonctions pour la surveillance de signaux analogiques standards

DISPLAY/AX460/ANALOG/AC/DC



Caractéristiques du produit

Dimensions [mm] 48 x 112 x 116

Application

Application affichage et surveillance de signaux analogiques; par ex. de capteurs de pression, de température ou de débit

Données électriques

Fréquence AC	[Hz]	50...60
Tension d'alimentation	[V]	115...230 AC / 18...30 DC
Consommation	[mA]	100
Puissance absorbée	[W]	3

Entrées/sorties

Nombre des entrées et sorties Nombre des entrées analogiques: 2; Nombre des sorties TOR: 4; Nombre des sorties analogiques: 1

Entrées

Nombre des entrées analogiques		2; (Spannungs- oder Stromeingang)
Entrée analogique (courant)	[mA]	0...20
Entrée analogique (tension)	[V]	-10...10
Résolution entrée analogique		16 bit
Exactitude de l'entrée analogique	[%]	0,1

Sorties

Nombre des sorties TOR		4
Courant max. par sortie	[mA]	200
Nombre des sorties analogiques		1
Sortie analogique (courant)	[mA]	0...20
Charge maxi	[Ω]	270
Sortie analogique (tension)	[V]	-10...10
Précision sortie analogique	[%]	0,1



Afficheur multifonctions pour la surveillance de signaux analogiques standards

DISPLAY/AX460/ANALOG/AC/DC

Protection surcharges	oui
Résolution sortie analogique	16 bit

Conditions d'utilisation

Température ambiante [°C]	-20...60
Température de stockage [°C]	-25...70
Indice de protection	IP 65
Protection bornes	IP 20

Tests / homologations

CEM	EN 61000-6-2	
	EN 61000-6-3	
	EN 61000-6-4	

Données mécaniques

Poids [g]	350,5
Type de montage	découpe tableau de commande: 91 x 43 mm
Dimensions [mm]	48 x 112 x 116
Matières	Noryl UL94-V-0

Afficheurs / éléments de service

Indication	affichage couleur	afficheur LCD entièrement graphique, Ecran tactile
------------	-------------------	--

Raccordement électrique

bornes à vis:

Raccordement

