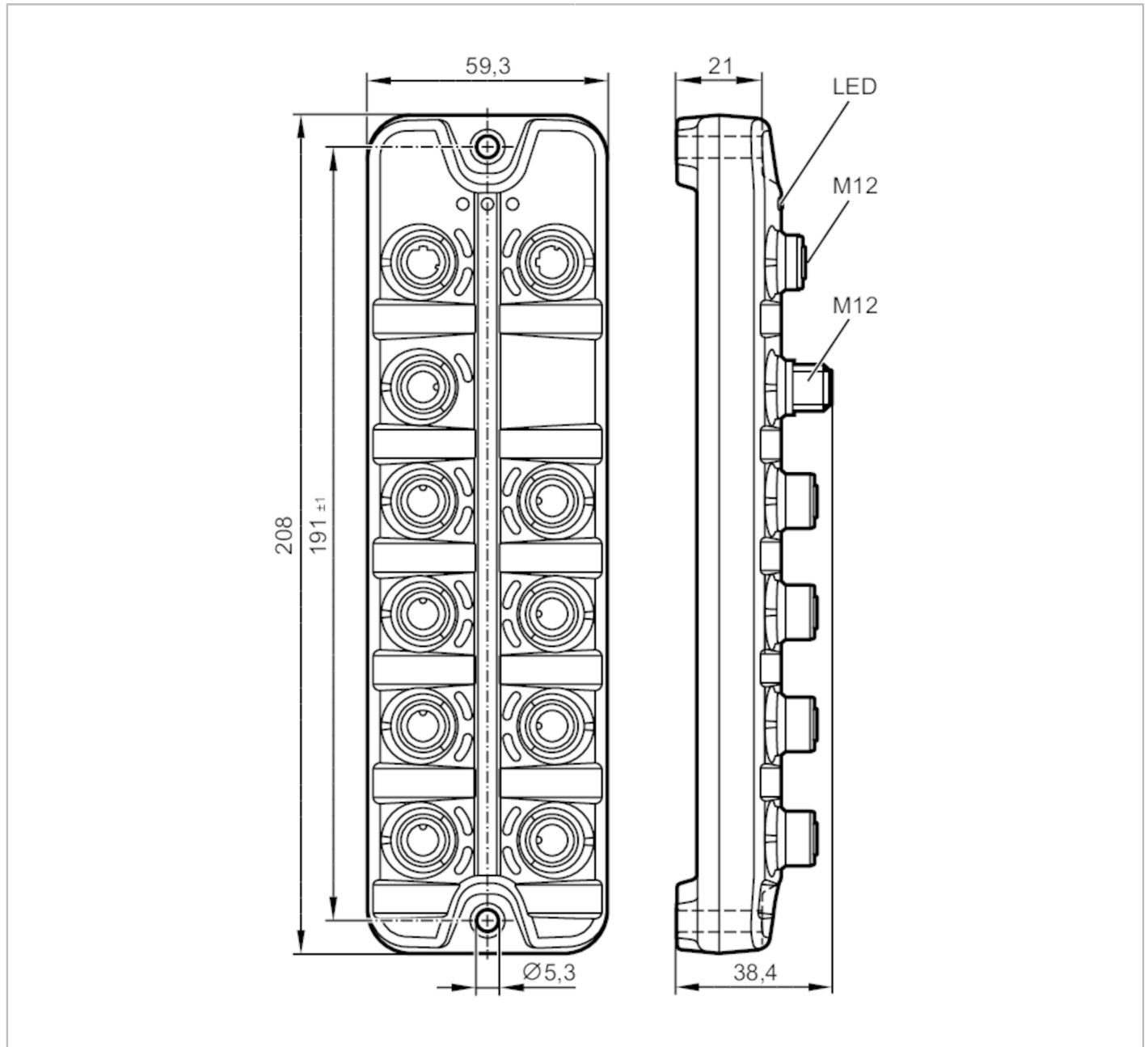


AL1102



Maître IO-Link avec interface PROFINET

IO-Link Master SL PN 8P IP67



Application	
Application	Modules E/S terrain
Fonction "daisy chain" (connexion en série)	interface bus de terrain
Données électriques	
Tension d'alimentation [V]	20...30 DC; (US ; selon TBTS/TBTP)
Consommation [mA]	300...3900; (US)
Classe de protection	III
Alimentation capteurs US	
Courant de sortie total [A]	3,6



Maître IO-Link avec interface PROFINET

IO-Link Master SL PN 8P IP67

Entrées/sorties	
Nombre total des entrées et sorties	16; (configurable)
Nombre des entrées et sorties	Nombre des entrées TOR: 16; Nombre des sorties TOR: 8
Entrées	
Nombre des entrées TOR	16; (IO-Link Port Class A: 8 x 2)
Niveau du signal logique haut [V]	11...30
Niveau du signal logique bas [V]	0...5
Protection courts-circuits des entrées TOR	oui
Sorties	
Nombre des sorties TOR	8; (IO-Link Port Class A: 8 x 1)
Courant max. par sortie [mA]	300
Résistance courts-circuits	oui
Interfaces	
Interface de communication	Ethernet; IO-Link
Ethernet - PROFINET	
Standard de transmission	100Base-TX
Taux de transmission	100 MBit/s
Protocole	PROFINET
Réglages usine	Adresse IP: 0.0.0.0 masque de sous-réseau: 0.0.0.0 adresse IP passerelle: 0.0.0.0 adresse MAC: voir l'étiquette
Remarque concernant les interfaces	CC-C (Conformance Class C) (IRT-Switch) Netload Class III SNMP (Simple Network Management Protocol) MRP (Media Redundancy Protocol) topologies de réseau supportées : ligne anneau
IO-Link Master	
Type de transmission	COM1 (4,8 kBaud); COM2 (38,4 kBaud); COM3 (230,4 kBaud)
Révision IO-Link	1.1
Nombre de ports classe A	8
Conditions d'utilisation	
Température ambiante [°C]	-25...60
Température de stockage [°C]	-25...85
Humidité relative de l'air max. [%]	90
Indice de protection	IP 65; IP 66; IP 67
Indice de protection (NEMA 250)	6P
Degré de pollution	2
Fluides chimiques	ISO 16750-5 NEMA 250 5.13.1
	AA, BA, BD, HLP, CC, DB, DC, DD, CA AA



Maître IO-Link avec interface PROFINET

IO-Link Master SL PN 8P IP67

Tests / homologations		
CEM	EN 61000-6-2	
	EN 61000-6-4	
Tenue aux chocs	DIN EN 60068-2-27	
Tenue aux vibrations	DIN EN 60068-2-64 2009-04	
	DIN EN 60068-2-6 2008-10	
MTTF	[Années]	78

Données mécaniques		
Poids	[g]	396
Matières	boîtier: PA orange; Connecteur femelle: laiton nickelé	
Matière des joints	FKM	

Remarques		
Remarques	Pour plus d'informations voir la notice d'instructions.	
Unité d'emballage	1 pièces	

Raccordement électrique - Ethernet

Connecteur: M12; codage: D; Joint d'étanchéité: FKM

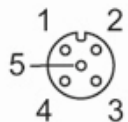


IN / OUT X21, X22

1	TX +
2	RX +
3	TX -
4	RX -
5	non utilisé

Raccordement électrique - Raccord process

Connecteur: M12; codage: A; Joint d'étanchéité: FKM



IO-Link Port Class A X01...X08

1	Alimentation des capteurs (US) L+
2	Entrée TOR
3	Alimentation des capteurs (US) L-
4	C/Q IO-Link
5	non utilisé

AL1102



Maître IO-Link avec interface PROFINET

IO-Link Master SL PN 8P IP67

Raccordement électrique - alimentation en tension

Connecteur: M12; codage: A



X31

1	+ 24 V DC (US)
2	non utilisé
3	GND (US)
4	non utilisé