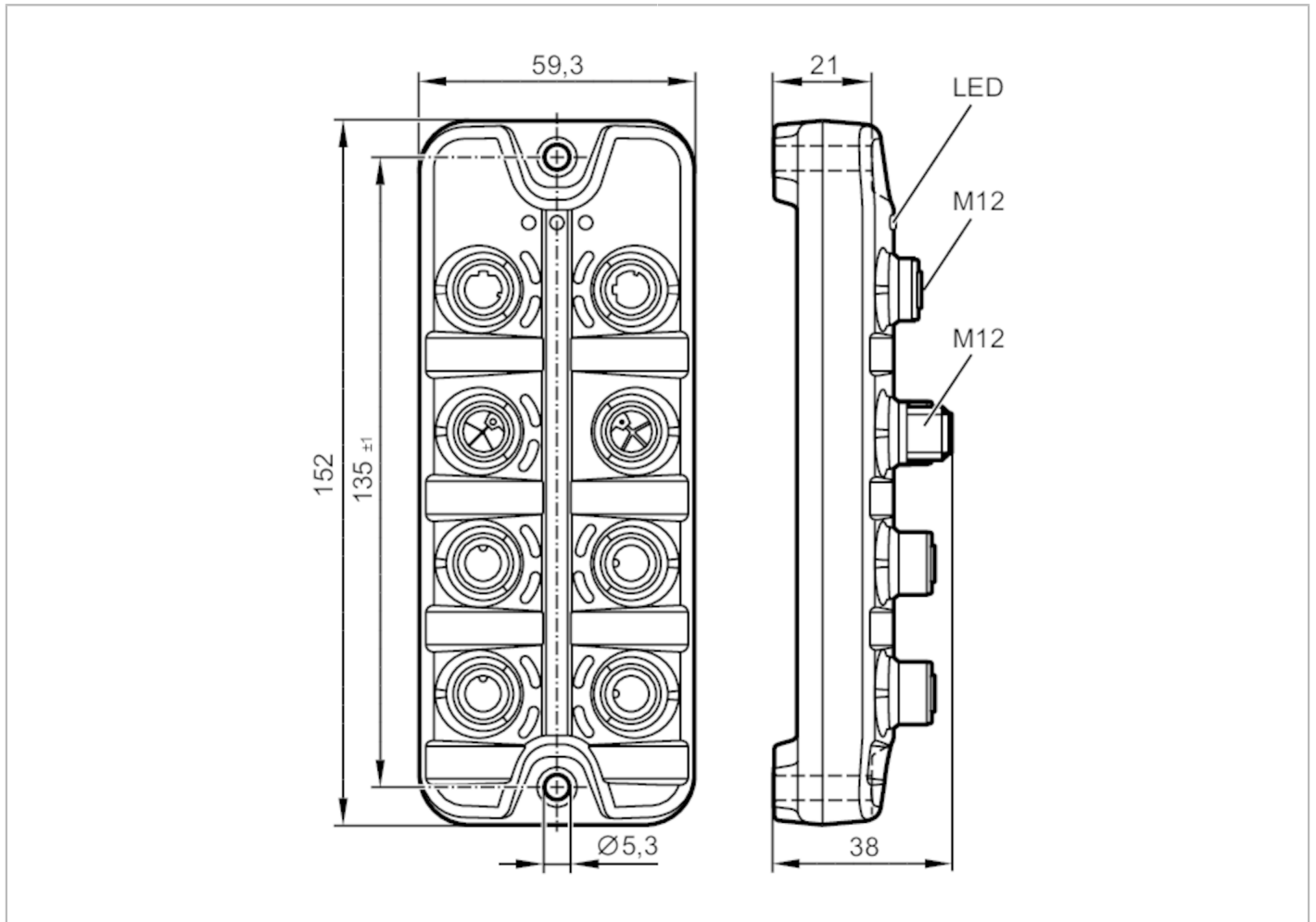


# AL1431



## Maître IO-Link avec interface EtherCAT

IO-Link Master PFL EC 4P IP69K



Application	
Application	applications aseptiques; Modules E/S terrain
Fonction "daisy chain" (connexion en série)	alimentation en tension; interface bus de terrain
Données électriques	
Tension d'alimentation [V]	20...28 DC; (US ; selon TBTS/TBTP)
Consommation [mA]	300...3900; (US)
Classe de protection	III
Alimentation en tension supplémentaire [V]	20...30 DC; (UA)
Alimentation actionneurs UA	
Courant de sortie total [A]	8
Courant de sortie par port [A]	2; (réglable: 0...2; Réglage usine: 2)
Alimentation capteurs US	
Courant de sortie total [A]	3,6
Courant de sortie par port [A]	2; (réglable: 0...2; Réglage usine: 0,45)



## Maître IO-Link avec interface EtherCAT

IO-Link Master PFL EC 4P IP69K

Entrées/sorties		
Nombre total des entrées et sorties	12; (configurable)	
Nombre des entrées et sorties	Nombre des entrées TOR: 4; Nombre des sorties TOR: 8	
Entrées		
Nombre des entrées TOR	4; (IO-Link Port Class B: 4 x 1)	
Niveau du signal logique haut [V]	11...30	
Niveau du signal logique bas [V]	0...5	
Protection courts-circuits des entrées TOR	oui	
Sorties		
Nombre des sorties TOR	8; (IO-Link Port Class B: 4 x 2)	
Résistance courts-circuits	oui	
Alimentation actionneurs UA		
Courant max. par sortie [mA]	2000	
Alimentation capteurs US		
Courant max. par sortie [mA]	2000	
Interfaces		
Interface de communication	Ethernet; IO-Link	
Ethernet - EtherCAT		
Standard de transmission	100Base-TX	
Taux de transmission	100 MBit/s	
Protocole	EtherCAT	
Réglages usine	adresse MAC: voir l'étiquette	
Remarque concernant les interfaces	AoE (ADS over EtherCAT)	
	CoE (CANopen over EtherCAT)	
	EoE (Ethernet over EtherCAT)	
	FoE (File Access over EtherCAT)	
IO-Link Master		
Type de transmission	COM1 (4,8 kBaud); COM2 (38,4 kBaud); COM3 (230,4 kBaud)	
Révision IO-Link	1.1	
Nombre de ports classe B	4	
Conditions d'utilisation		
Température ambiante [°C]	-25...60	
Température de stockage [°C]	-25...85	
Humidité relative de l'air max. [%]	90	
Indice de protection	IP 65; IP 66; IP 67; IP 69K; (fonctionnement avec bouchons vissés en inox: IP 69K)	
Indice de protection (NEMA 250)	6P	
Degré de pollution	2	
Fluides chimiques	ISO 16750-5	HLP, CC, DB, DC, DD, CA
	NEMA 250 5.13.1	AA



## Maître IO-Link avec interface EtherCAT

IO-Link Master PFL EC 4P IP69K

Tests / homologations		
CEM	EN 61000-6-2	
	EN 61000-6-4	
Tenue aux chocs	DIN EN 60068-2-27	
Tenue aux vibrations	DIN EN 60068-2-64 2009-04	
	DIN EN 60068-2-6 2008-10	

Données mécaniques		
Poids	[g]	322,4
Matières	boîtier: PA gris; Connecteur femelle: inox (1.4404 / 316L)	
Matière des joints	EPDM	

Accessoires		
Fourniture	Bouchon: 1 x M12, inox, E12542	

Remarques		
Remarques	Pour plus d'informations voir la notice d'instructions.	
Unité d'emballage	1 pièces	

## Raccordement électrique

## Raccordement électrique - Ethernet

Connecteur: M12; codage: D; Joint d'étanchéité: EPDM

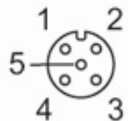


## IN / OUT XF1, XF2

1	TX +
2	RX +
3	TX -
4	RX -
5	non utilisé

## Raccordement électrique - Raccord process

Connecteur: M12; codage: A; Joint d'étanchéité: EPDM



## IO-Link Port Class B X1...X4

1	Alimentation des capteurs (US) L +
2	alimentation actionneurs / sortie TOR (UA) L+
3	Alimentation des capteurs (US) L-
4	C/Q IO-Link
5	alimentation actionneurs (UA) L-



## Maître IO-Link avec interface EtherCAT

IO-Link Master PFL EC 4P IP69K

### Raccordement électrique - alimentation en tension IN

Connecteur: M12; codage: L



#### XD1

1	+ 24 V DC (US) brun
2	GND (UA) blanc
3	GND (US) bleu
4	+ 24 V DC (UA) noir
5	FE gris

### Raccordement électrique - alimentation en tension OUT

Connecteur: M12; codage: L; Joint d'étanchéité: EPDM



#### XD2

1	+ 24 V DC (US) brun
2	GND (UA) blanc
3	GND (US) bleu
4	+ 24 V DC (UA) noir
5	FE gris