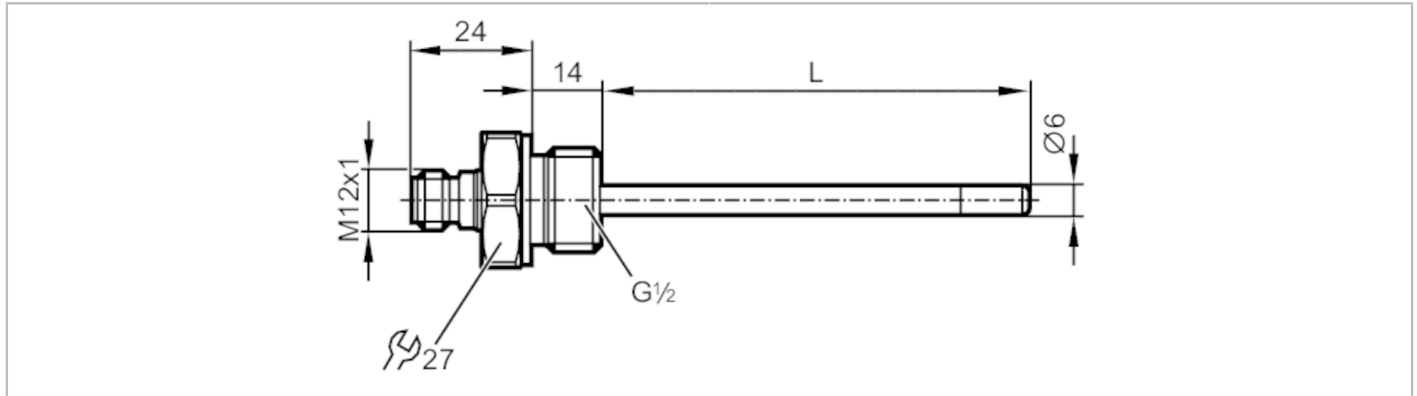


TM5411



프로세스 접촉을 보유한 온도 센서

TM-050KCBR12- /US/



제품 특성		
측정범위	-40...150 °C	-40...302 °F
프로세스 커넥션	나사로 접속 G 1/2	
설치 길이 EL [mm]	50	
어플리케이션		
특수성(시스템)	금으로 도금한 접속점	
측정요소	1 x Pt 1000; (DIN EN 60751에 준수함, A등급)	
매체	액체 및 가스 매체	
정격압력 [bar]	160	
최소 잠기는 길이 [mm]	15	
전기적 데이터		
보호 클래스	III	
측정 범위 / 설정 범위		
프로브 길이 L [mm]	36	
측정범위	-40...150 °C	-40...302 °F
정확성 / 편차		
정확성 [K]	± (0,15 K + 0,002 x t)	
반응시간		
응답 동력 T05 / T09 [s]	1 / 3; (독일 공업규격(DIN) 유럽규격(EN) 60751에 의함)	
작동 조건		
주변온도 [°C]	-25...80	
저장온도 [°C]	-40...100	
보호등급	IP 68; IP 69K	
테스트 / 인증서		
쇼크 내구성	DIN EN 60068-2-27	50 g (11 ms)
진동 내구성	DIN EN 60068-2-6	10 g (10...2000 Hz)
MTTF [년 (해)]	22831	
UL 인증서	UL 인증서 번호	K004

TM5411



프로세스 접속을 보유한 온도 센서

TM-050KCBR12- /US/

기계적 데이터

무게	[g]	127,5
재질		스텐레스 (1.4404 / 316L)
재질 (침수부품)		스텐레스 (1.4404 / 316L); 플루오르 탄성고무 (FKM)
프로세스 커넥션		나사로 접속 G 1/2
프로브 직경	[mm]	6
설치 길이 EL	[mm]	50

비고

비고	cULus에 의한 작동전압 "공급등급 2"
포장당	정확한 값은 흐르는 물에 적용됨 1 갯수

전기적 연결

커넥터: 1 x M12; 접촉점: 금으로 도금함



연결부

