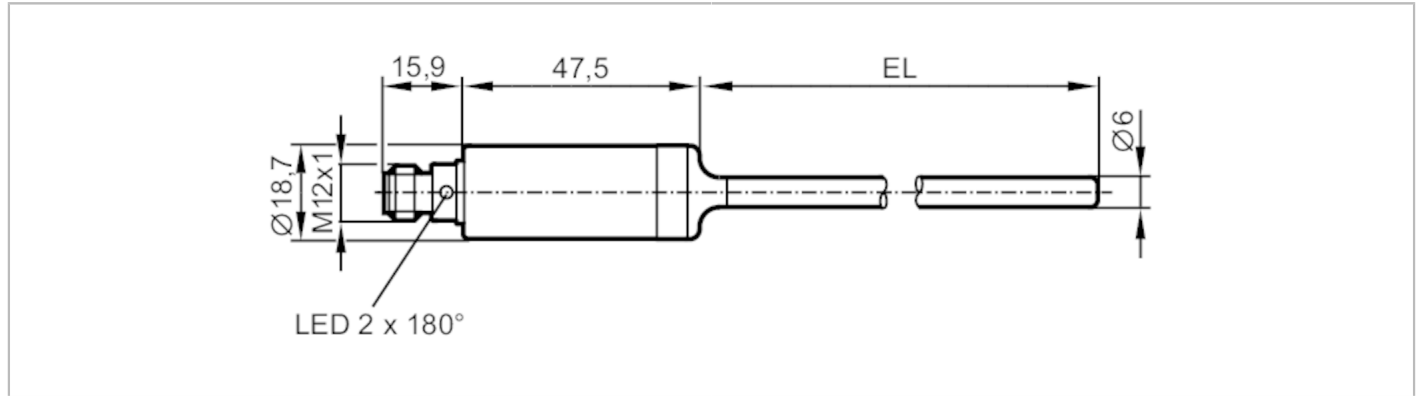


TA2242



온도 전달

TA-150CLE06-- /US



EC 1935/2004 EHEDG Certified

어플리케이션	
측정요소	1 x Pt 1000; (DIN EN 60751에 준수함, A등급)
매체	액체 및 가스 매체
정격압력 [bar]	160
진공 내구성 [mbar]	-1000
전기적 데이터	
동작 전압 [V]	18...32 DC; (cULus를 준수한 "supply class 2")
전류소모 [mA]	< 50
보호 클래스	III
양극성 전환 방지	yes
Power-on 지연시간 [s]	2
입력 / 출력	
입력부 및 출력부 수효	아날로그 출력 수: 1
출력	
출력의 전체 수	1
출력 시그널	아날로그 시그널; IO-Link; (구성가능)
아날로그 출력 수	1
아날로그 전류 출력 [mA]	4...20
최대 부하 [Ω]	250; ((18...19 V); 19...32 V: 300 Ω)
쇼트방지	yes
과부하 방지	yes
측정 범위 / 설정 범위	
측정범위 [°C]	-50...200
공장설정	0...200 °C
해상도	
아날로그 출력 해상도 [K]	0,04
정확성 / 편차	
정밀 아날로그 출력 [K]	± 0,3 + (± 0,1 % MS)
온도계수 [간격의 % / 10K]	0,1; (추천 조건인 25 ± 5 °C로 부터의 이탈의 경우)
반응시간	
응답 동력 T05 / T09 [s]	< 0,5 / < 2

TA2242



온도 전달

TA-150CLE06-- /US

인터페이스	
통신 인터페이스	IO-Link
전송 타입	COM2 (38,4 kBaud)
IO 링크 수정	1.1
작동 조건	
주변온도 [°C]	-25...80
주변온도에 대한 참고사항	매체 온도의 경우: < 160 °C
	-25...60 °C
저장온도 [°C]	매체 온도의 경우: < 200 °C
	-40...100
보호등급	IP 67; IP 68; IP 69K
테스트 / 인증서	
EMC	DIN EN 61000-6-2
	DIN EN 61000-6-3
쇼크 내구성	DIN IEC 68-2-27
진동 내구성	DIN IEC 68-2-6
MTTF [년 (해)]	232
UL 인증서	UL 인증서 번호 K002
기계적 데이터	
무게 [g]	161
크기 [mm]	Ø 18,7
재질	스텐레스 (1.4404 / 316L); PEI; 플루오르 탄성고무 (FKM)
재질 (침수부품)	스텐레스 (1.4404 / 316L) 전해폴리싱
프로세스 커넥션	직경 Ø 6 mm
침수부품의 표면 특성 Ra / Rz	Ra: < 0,8
프로브 직경 [mm]	6
설치 길이 EL [mm]	150
비고	
비고	MS = 설정된 측정 간격 정확한 값은 흐르는 물에 적용됨
포장당	1 갯수
전기적 연결	
커넥터: 1 x M12	

TA2242



온도 전달

TA-150CLEED06- - /US

연결부

