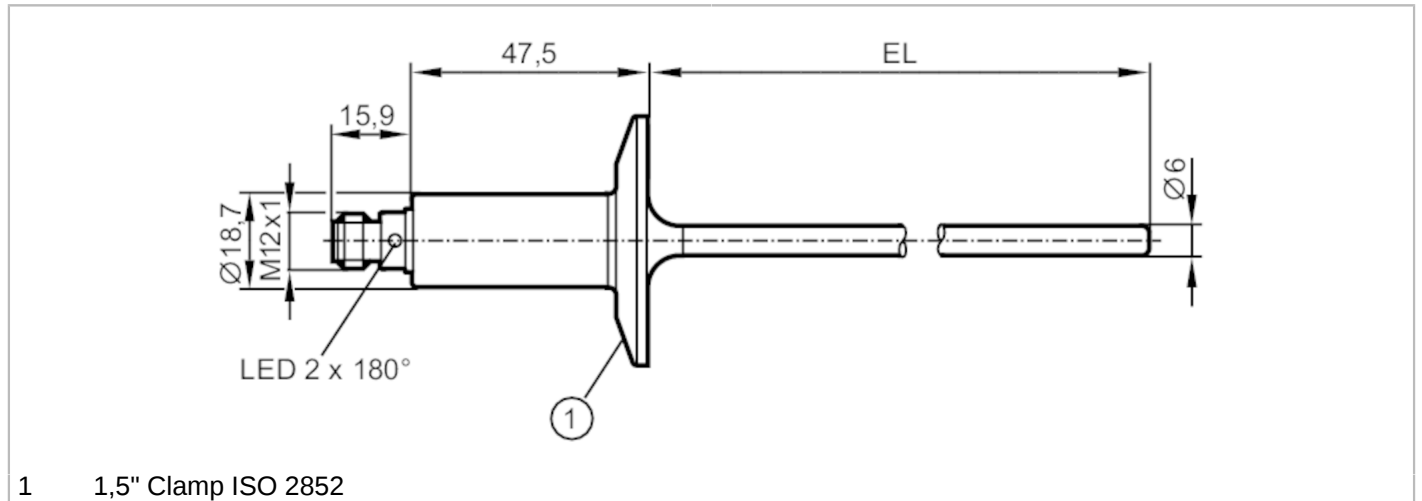


TA2842



온도 전달

TA-150CLEC01-- /US



1 1,5" Clamp ISO 2852



EC 1935/2004 EHEDG Certified FCM FDA IO-Link

어플리케이션

측정요소	1 x Pt 1000; (DIN EN 60751에 준수함, A등급)
매체	액체 및 가스 매체
정격압력 [bar]	100
진공 내구성 [mbar]	-1000
MAWP (CRN에 따른 어플리케이션용) [bar]	55

전기적 데이터

동작 전압 [V]	18...32 DC; (cULus를 준수한 "supply class 2")
전류소모 [mA]	< 50
보호 클래스	III
양극성 전환 방지	yes
Power-on 지연시간 [s]	2

입력 / 출력

입력부 및 출력부 수효	아날로그 출력 수: 1
--------------	--------------

출력

출력의 전체 수	1
출력 시그널	아날로그 시그널; IO-Link; (구성가능)
아날로그 출력 수	1
아날로그 전류 출력 [mA]	4...20
최대 부하 [Ω]	250; ((18...19 V); 19...32 V: 300 Ω)
쇼트방지	yes
과부하 방지	yes

측정 범위 / 설정 범위

측정범위 [°C]	-50...200
공장설정	0...200 °C

해상도

아날로그 출력 해상도 [K]	0,04
-----------------	------

TA2842



온도 전달

TA-150CLEC01-- /US

정확성 / 편차		
정밀 아날로그 출력 [K]		± 0,3 + (± 0,1 % MS)
온도계수 [간격의 % / 10K]		0,1; (추천 조건인 25 ± 5 °C로 부터의 이탈의 경우)
반응시간		
응답 동력 T05 / T09 [s]		< 0,5 / < 2
인터페이스		
통신 인터페이스		IO-Link
전송 타입		COM2 (38,4 kBaud)
IO 링크 수정		1.1
작동 조건		
주변온도 [°C]		-25...80
주변온도에 대한 참고사항		매체 온도의 경우: < 160 °C
		-25...60 °C
저장온도 [°C]		매체 온도의 경우: < 200 °C
		-40...100
보호등급		IP 67; IP 68; IP 69K
테스트 / 인증서		
EMC	DIN EN 61000-6-2	
	DIN EN 61000-6-3	
쇼크 내구성	DIN IEC 68-2-27	50 g (11 ms)
진동 내구성	DIN IEC 68-2-6	10 g (10...2000 Hz)
MTTF [년 (해)]		232
UL 인증서	UL 인증서 번호	K002
기계적 데이터		
무게 [g]		318,5
크기 [mm]		Ø 18,71
재질		스텐레스 (1.4404 / 316L); PEI; 플루오르 탄성고무 (FKM)
재질 (침수부품)		스텐레스 (1.4404 / 316L) 전해폴리싱
프로세스 커넥션		Clamp 1,5" ISO 2852
침수부품의 표면 특성 Ra / Rz		Ra: < 0,8
프로브 직경 [mm]		6
설치 길이 EL [mm]		150
비고		
비고		MS = 설정된 측정 간격 정확한 값은 흐르는 물에 적용됨
포장당		1 갯수
전기적 연결		
커넥터: 1 x M12		

TA2842



온도 전달

TA-150CLEC01-- /US



연결부

