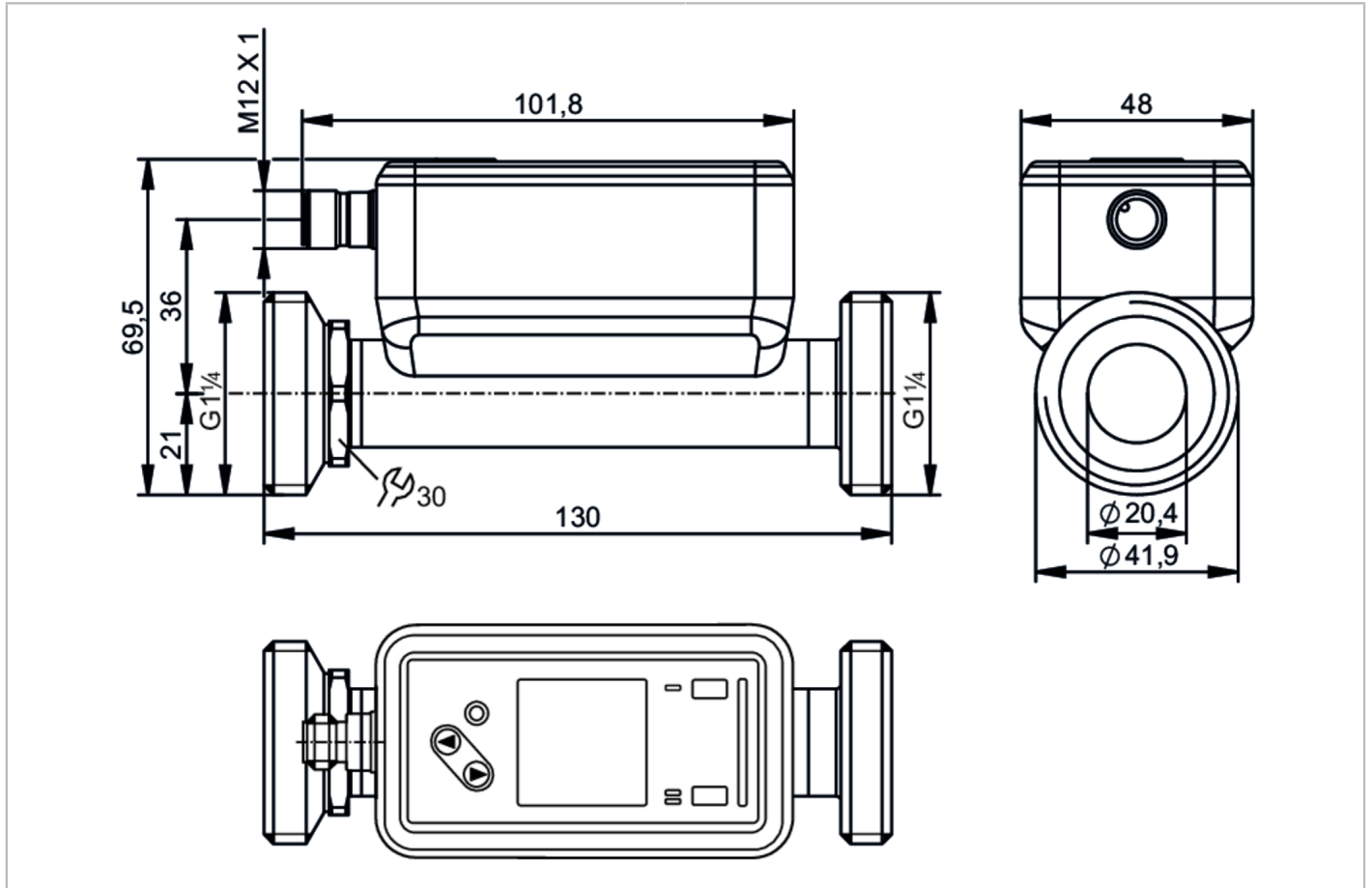


SU9021



초음파 유량계 센서

SUR54XXBFRKG/US



ACS KTW/W270 Reg31

제품 특성	
프로세스 커넥션	G 1 1/4 DN32 외부 스레드
어플리케이션	
특수성(시스템)	금으로 도금한 접속점
매체	초 순수 (ultra-pure water); 물; 물을 기본으로 하는 매체
매개체에 대한 주의사항	물을 기본으로 하는 매체: 첨가제가 10 % 이상인 매체의 경우, 반복성 값만 사용가능 합니다.
매체 온도	-20...100 °C -4...212 °F
최소 버스트 압력	150 bar 15 MPa
정격압력	100 bar 10 Mpa
진공 내구성 [mbar]	-1000
전기적 데이터	
동작 전압 [V]	18...32 DC; (SELV/PELV에 대하여)
전류소모 [mA]	< 75
보호 클래스	III
양극성 전환 방지	yes
Power-on 지연시간 [s]	5
측정원칙	초음파
입력	
입력	카운터 리셋

SU9021



초음파 유량계 센서

SUR54XXBFRKG/JS

출력	
출력의 전체 수	2
출력 시그널	스위칭 시그널; 펄스 시그널; 아날로그 시그널; IO-Link; 주파수 신호; 진단 시그널; 토달라이저 스위칭 시그널
전기적 디자인	PNP/NPN
출력 기능	normally open / normally closed; (파라미터화 가능)
최대 전압강하 스위칭 출력 DC	[V] 2
스위칭 출력 DC의 영구적 전류 등급	[mA] 100
스위칭 주파수 DC	[Hz] 0...10000
아날로그 전류 출력	[mA] 4...20
최대 부하	[Ω] 500
임펄스 출력	유량계-계량기(meter)
쇼트방지	yes
쇼트방지 타입	펄스
과부하 방지	yes

측정 범위 / 설정 범위				
측정범위	1...275 l/min	0,06...16,5 m³/h	16...4359 gph	0,26...72,64 gpm
표시영역	-330...330 l/min	-19,8...19,8 m³/h	-5231...5231 gph	-87,18...87,18 gpm
해상도	0,1 l/min	0,001 m³/h	1 gph	0,01 gpm
세트 포인트 SP	2,5...275 l/min	0,151...16,5 m³/h	40...4359 gph	0,66...72,65 gpm
리셋 포인트 rP	1,1...273,6 l/min	0,065...16,414 m³/h	17...4336 gph	0,29...72,27 gpm
아날로그 시작 포인트 ASP	-275...220 l/min	-16,5...13,2 m³/h	-4359...3487 gph	-72,65...58,12 gpm
아날로그 최종 포인트 AEP	-220...275 l/min	-13,2...16,5 m³/h	-3487...4359 gph	-58,12...72,65 gpm
저유량 차단 LFC	1...13,8 l/min	0,06...0,825 m³/h	16...218 gph	0,26...3,63 gpm
최종 포인트 주파수, FEP	55,2...275 l/min	3,31...16,5 m³/h	874...4359 gph	14,75...72,65 gpm
최종 포인트 FRP에서의 주파수	[Hz]	1...10000		

용적유량 모니터링	
임펄스 길이	[s] 0,002...2
전기충격(임펄스) 값	0,02...99990000 l; 0,026...26414563,515 gal

온도 모니터링		
측정범위	-20...100 °C	-4...212 °F
표시영역	-44...124 °C	-47,2...255,2 °F
해상도	0,1 °C	0,1 °F
세트 포인트 SP	-19,6...100 °C	-3,2...212 °F
리셋 포인트 rP	-20...99,6 °C	-4...211,2 °F
아날로그 시작포인트	-20...76 °C	-4...168,8 °F
아날로그 끝포인트	4...100 °C	39,2...212 °F
주파수 시작 포인트, FSP	-20...76 °C	4...168,8 °F
최종 포인트 주파수, FEP	4...100 °C	39,2...212 °F
최종 포인트 FRP에서의 주파수	[Hz]	1...10000

정확성 / 편차	
유량 모니터링	
정확성 (측정영역 내에서)	± (1,0 % MW + 0,5 % MEW)

SU9021



초음파 유량계 센서

SUR54XXBFRKG/US

반복성		± 0,2 % MEW
온도 모니터링		
정확성	[K]	± 2,5 (Q > 5 % MEW)
온도계수	[간격의 % / 10K]	0,2
반응시간		
유량 모니터링		
반응시간	[s]	< 0,25; (dAP = 0, T09)
댐핑 프로세스 값 dAP	[s]	0...5
온도 모니터링		
응답 동력 T05 / T09	[s]	5,7 / 86
소프트웨어 / 프로그래밍		
진단 기능		유량 감지 방향; 시그널 품질
인터페이스		
통신 인터페이스		IO-Link
전송 타입		COM2 (38,4 kBaud)
IO 링크 수정		1.1.3
SDCI 표준		IEC 61131-9: 2013-07
프로파일		Identification and Diagnosis (0x4000)
필수 마스터 포트 타입		A
프로세스 데이터 아날로그		3
프로세스 데이터 바이너리		2
최소 프로세스 주기시간	[ms]	9,6
IO-Link 프로세스 데이터 (주기적)	동작원리	bit 길이
	토탈라이저	32
	유량 모니터링	32
	온도 모니터링	32
	상태	4
	출력 1	1
	출력 2	1
DeviceIDs 지원됨	작동 방식	DeviceID
	미리 조정한 값	1463
작동 조건		
주변온도	[°C]	-20...60
저장온도	[°C]	-25...80
보호등급		IP 67
테스트 / 인증서		
EMC	DIN 61326-1:2021	
쇼크 내구성	DIN IEC 68-2-27	20 g (11ms)
진동 내구성	DIN IEC 68-2-6	5 g (10...2000Hz)
MTTF	[년 (해)]	160
압력 장비 지침		그룹 2 유체용으로 사용될 수 있습니다.; 요청시 그룹 1 유체
기계적 데이터		
무게	[g]	620,4
마운팅 타입		인렛 (inlet) 파이프 길이 5xDN; 아웃렛 (outlet) 파이프 길이 1xDN

SU9021



초음파 유량계 센서

SUR54XXBFRKG/US

재질	하우징: 스텐레스 (1.4404 / 316L); 디스플레이: PFA; 씬 링 디스플레이: 플루오르 탄성고무 (FKM); 커넥터: POKAN
재질 (침수부품)	파이프 섹션: 스텐레스 (1.4404 / 316L); 프로세스 접속 씬 링: Centellen 틸막이 (패킹)
프로세스 커넥션	G 1 1/4 DN32 외부 스레드
침수부품의 표면 특성 Ra / Rz	1,25 µm

디스플레이 / 작동 요소		
디스플레이		컬러 디스플레이 1,44", 128 x 128 화소(화면 구성단위)
	스위치 기능	2 x LED, 황색
	진단	1 x LED, 세가지 색상

액세서리	
구성 부품	틸막이 (패킹) 2, Centellen 패키지 삽입

비고	
비고	MW = 측정값 MEW = 측정영역의 최종값 펄스 및 토털라이저 신호는 두 출력 중 하나에만 사용할 수 있습니다. 정확도 표시는 전체 어플리케이션 영역에 적용됩니다.
포장당	1 갯수

전기적 연결

커넥터: 1 x M12; 코딩: A; 접촉점: 금으로 도금함



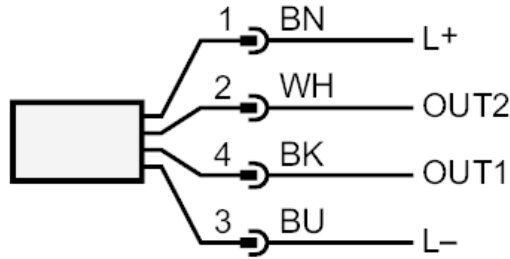
SU9021



초음파 유량계 센서

SUR54XXBFRKG/US

연결부



- OUT1/IO-Link:**
- 스위치 출력 용적유량 모니터링
 - 스위치 출력 온도 모니터링
 - 임펄스 출력 수량 미터
 - 주파수 출력 용적유량 모니터링
 - 주파수 출력 온도 모니터링
 - 진단 출력 유량 감지 방향
 - 진단 출력 시그널 품질
 - 시그널 출력 미리 예정된 수량
- OUT2/InD:**
- 스위치 출력 용적유량 모니터링
 - 스위치 출력 온도 모니터링
 - 임펄스 출력 수량 미터
 - 아날로그 출력 유량
 - 아날로그 출력 온도
 - 진단 출력 유량 감지 방향
 - 진단 출력 시그널 품질
 - 시그널 출력 미리 예정된 수량
 - 입력 카운터 리셋

DIN EN 60947-5-2

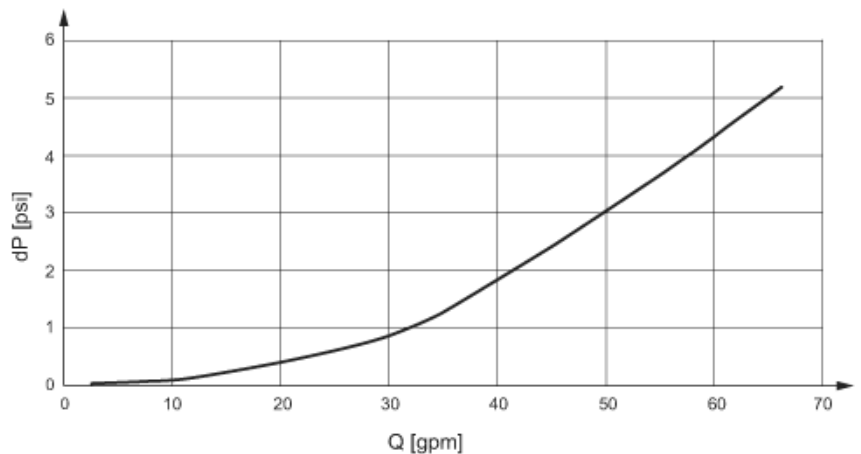
가 준수된 색상

코어 색상

- BK= 흑색
- BN= 갈색
- BU= 청색
- WH= 흰색

다이아그램 및 그래프

압력손실에 대한 주의사항

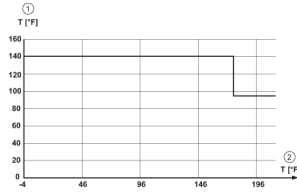


SU9021



초음파 유량계 센서
SUR54XXBFRKG/US

주변 온도 감소



- 1 주변온도
- 2 매체 온도