

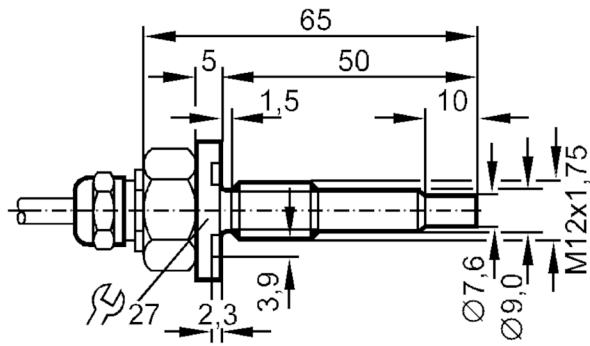
ST1304



평가 유닛에 대한 접속용 유량 센서

STM12ZBB/S001

제품번호가 더 이상 유효하지 않음 - 보관 항목 (아카이브)



제품 특성		
프로세스 커넥션		M12 x 1,75
어플리케이션		
어플리케이션		고온도 영역
매체		액상매체; 가스 매체
정격압력	[bar]	30
액상매체		
어플리케이션		고온도 영역
매체 온도	[°C]	0...120
가스 매체		
매체 온도	[°C]	0...100
전기적 데이터		
감시 모니터에 대한 접속		VS 0100
측정 범위 / 설정 범위		
액상매체		
설정범위	[cm/s]	3...300
최대 민감도	[cm/s]	3...60
가스 매체		
설정범위	[cm/s]	200...1500
최대 민감도	[cm/s]	200...800
정확성 / 편차		
온도증감 변화도	[K/min]	15
반응시간		
반응시간	[s]	1...10

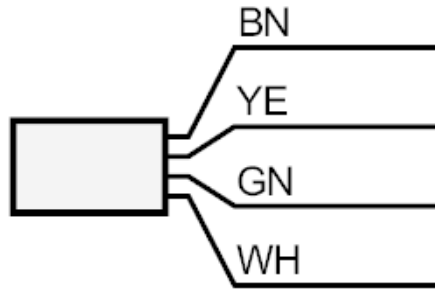
ST1304



평가 유닛에 대한 접속용 유량 센서

STM12ZBB/S001

액상매체		
반응시간	[s]	1...10
가스 매체		
반응시간	[s]	1...10
작동 조건		
보호등급		IP 67
기계적 데이터		
하우징		나선형 흠이 파여진 형태
크기	[mm]	M12 x 1,75
스레드 지정		M12 x 1,75
재질		스텐레스 (1.4571/316Ti)
프로세스 커넥션		M12 x 1,75
비고		
포장당		1 갯수
전기적 연결		
케이블: 2 m, PUR; 최대 케이블 길이: 100 m; 4 x 0,25 mm ²		
연결부		



코어 색상 :

- BN = 갈색
- GN = 녹색
- WH = 흰색
- YE = 황색

제품번호가 더 이상 유효하지 않음 - 보관 항목 (아카이브)