

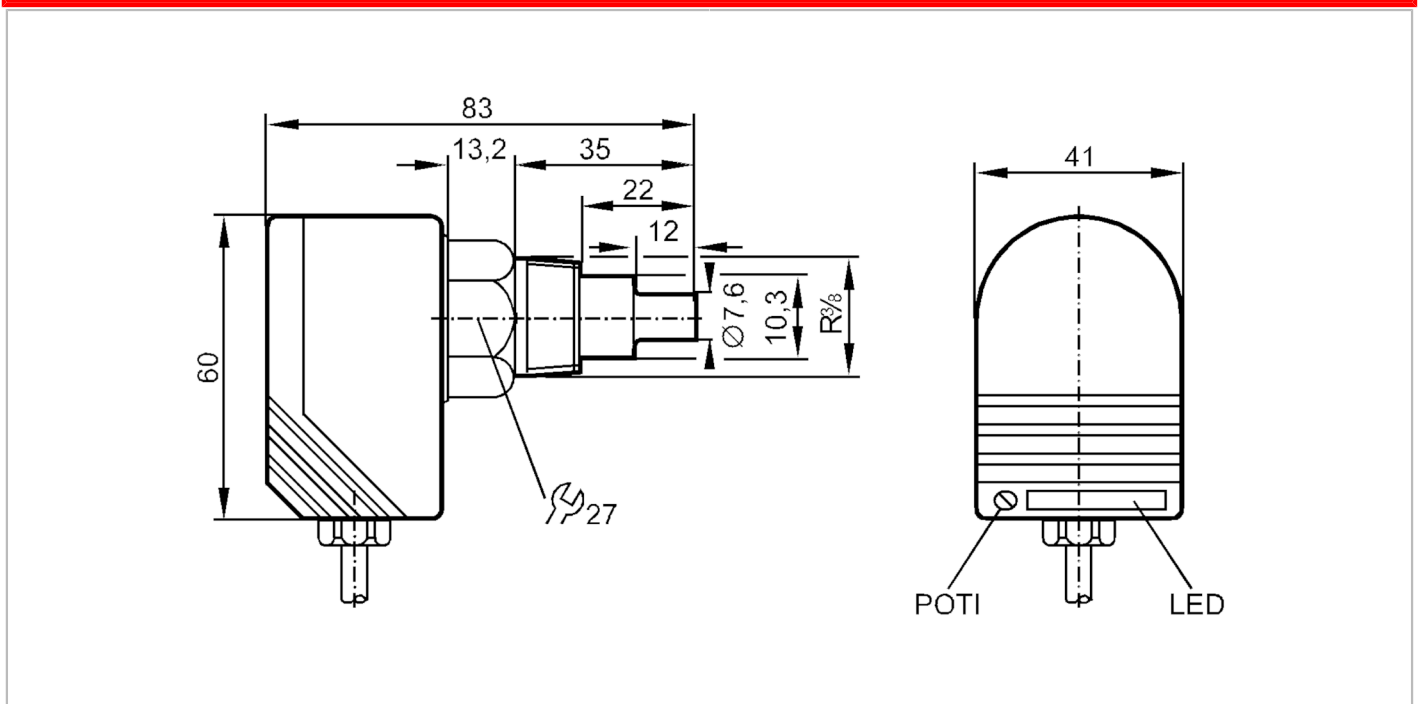
ST0539



유량 감시기

SCK38ABAFNKG/PH

제품번호가 더 이상 유효하지 않음 - 보관 항목 (아카이브)



어플리케이션

매체		액상매체
매체 온도	[°C]	-25...80
정격압력	[bar]	30

전기적 데이터

동작 전압	[V]	20...36 DC
전류소모	[mA]	< 45
양극성 전환 방지		yes
Power-on 지연시간	[s]	< 20

입력 / 출력

입력부 및 출력부 수효		디지털 출력 수: 1
--------------	--	-------------

출력

출력의 전체 수		1
출력 시그널		스위칭 시그널
전기적 디자인		NPN
디지털 출력 수		1
출력 기능		normally open / normally closed; (파라미터화 가능)
최대 전압강하 스위칭 출력 DC	[V]	2,5
스위칭 출력 DC의 영구적 전류 등급	[mA]	400
쇼트방지		yes
쇼트방지 타입		펄스
과부하 방지		yes

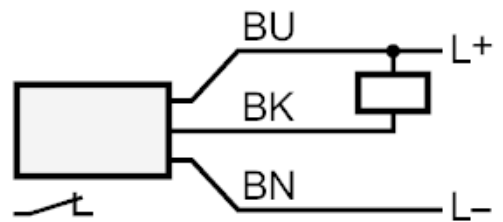
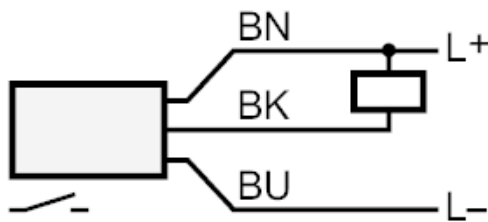
ST0539



유량 감시기

SCK38ABAFNKG/PH

측정 범위 / 설정 범위		
설정범위	[cm/s]	3...300
최대 민감도	[cm/s]	3...60
정확성 / 편차		
온도증감 변화도	[K/min]	15
반응시간		
반응시간	[s]	1...10
소프트웨어 / 프로그래밍		
접점의 조정		포텐셔미터
작동 조건		
주변온도	[°C]	-20...80
보호등급		IP 67
기계적 데이터		
재질		PBT-GF20
재질 (침수부품)		스테인레스 (1.4305 / 303)
프로세스 커넥션		R 3/8
디스플레이 / 작동 요소		
디스플레이	동작원리	11 x LED
비고		
포장당		1 갯수
전기적 연결		
케이블: 2 m, PUR; 3 x 0,5 mm ² , PVC		
연결부		



- 코어 색상 :
- BN = 갈색
 - BU = 청색
 - BK = 흑색

제품번호가 더 이상 유효하지 않음 - 보관 항목 (아카이브)