

SR0125

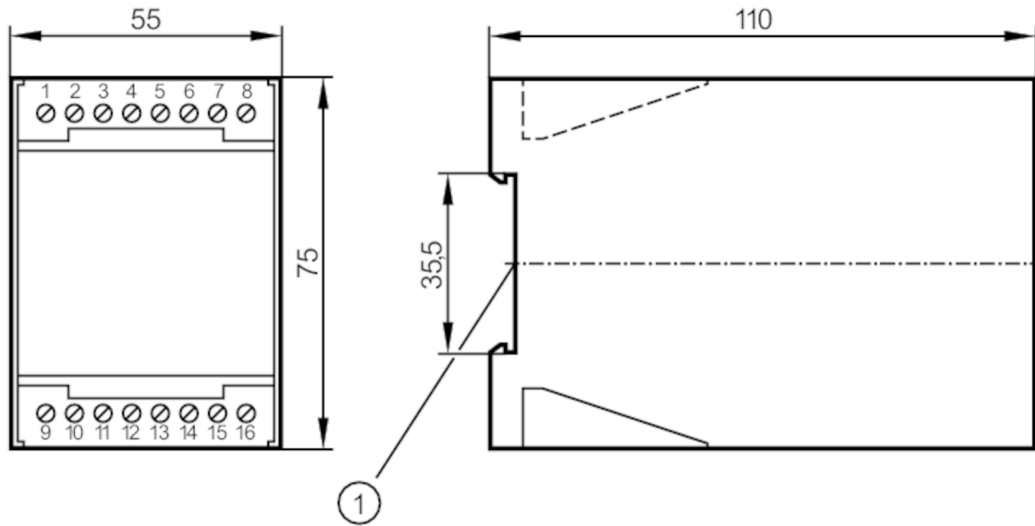


유량센서용 컨트롤 모니터

VS0200 TYP VR31D -25 bis +60G

제품번호가 더 이상 유효하지 않음 - 보관 항목 (아카이브)

대체품: SR0126



1 DIN 선로에 조립함



어플리케이션

어플리케이션 유량 모니터링; 전선 모니터링

전기적 데이터

동작 전압 허용오차	[%]	-20...20
동작 전압	[V]	24 DC
전류소모	[mA]	70
Power-on 지연시간	[s]	30
채널 수		1

출력

전기적 디자인	릴레이
접촉 부하	4 A, 250 V AC
스위칭 기능 유량 모니터링	유량이 존재하는 경우, relay가 작동합니다.
스위칭 기능 단선 모니터링	전선이 부러질 경우 릴레이에 에너지가 빠짐.

반응시간

반응시간	[s]	< 10
------	-----	------

소프트웨어 / 프로그래밍

점점의 조정	포텐셔미터
범위선정 액체 / 가스형태	슬라이드 스위치

작동 조건

주변온도	[°C]	-25...60
보호등급		IP 40
터미널 보호등급		IP 20

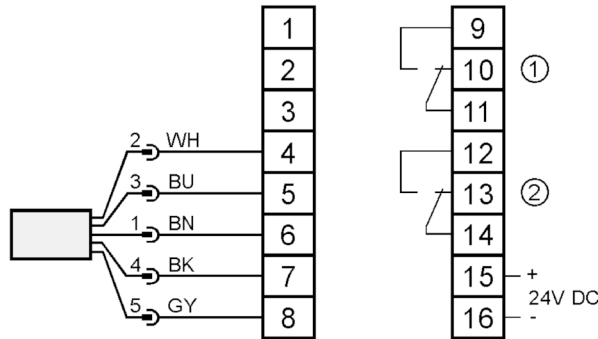
SR0125



유량센서용 컨트롤 모니터

VS0200 TYP VR31D -25 bis +60G

기계적 데이터		
하우징	DIN 레일 모니터링을 위한 하우징	
크기 [mm]	75 x 55 x 110	
재질	플라스틱	
디스플레이 / 작동 요소		
디스플레이	동작원리	11 x LED
	스위칭 상태	LED, 적색
비고		
포장당	1 갯수	
전기적 연결		
터미널: 16 x ...2,5 mm ²		
연결부		



- 1: Relais 전선 모니터링
 - 2: Relais 유량 모니터링
- 코어 색상 :
- BN = 갈색
 - BU = 청색
 - BK = 흑색
 - WH = 흰색
 - GY = 회색

제품번호가 더 이상 유효하지 않음 - 보관 항목 (아카이브)

대체품: SR0126