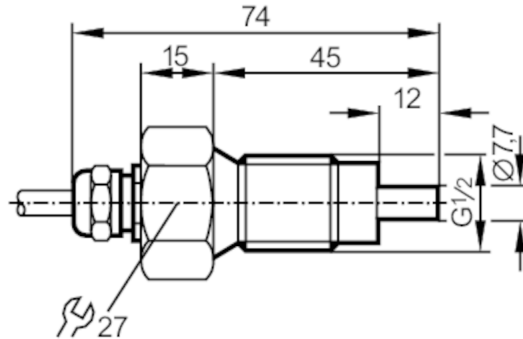




## 평가 유닛에 대한 접속용 유량 센서

SFR12ZBB/10M

제품번호가 더 이상 유효하지 않음 - 보관 항목 (아카이브)



제품 특성	
프로세스 커넥션	G 1/2 외부 스레드
어플리케이션	
어플리케이션	고온도 영역
매체	액상매체; 가스 매체
정격압력 [bar]	30
액상매체	
어플리케이션	고온도 영역
매체 온도 [°C]	0...120
가스 매체	
매체 온도 [°C]	0...100
전기적 데이터	
감시 모니터에 대한 접속	VS 0200
측정 범위 / 설정 범위	
액상매체	
설정범위 [cm/s]	3...300
최대 민감도 [cm/s]	3...60
가스 매체	
설정범위 [cm/s]	200...2000
최대 민감도 [cm/s]	200...800
정확성 / 편차	
온도증감 변화도 [K/min]	15
반응시간	
반응시간 [s]	1...10
액상매체	
반응시간 [s]	1...10
가스 매체	
반응시간 [s]	1...10
작동 조건	
보호등급	IP 67

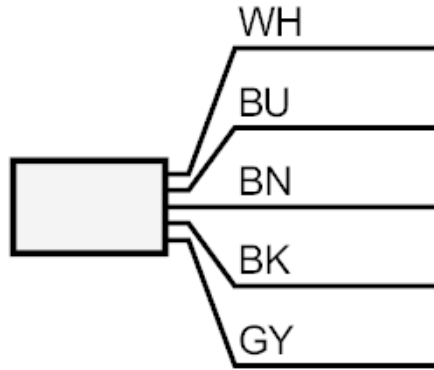
# SF3302



## 평가 유닛에 대한 접속용 유량 센서

SFR12ZBB/10M

기계적 데이터	
하우징	나선형 흡이 파여진 형태
재질	스텐레스 (1.4571/316Ti)
재질 (침수부품)	스텐레스 (1.4571/316Ti)
프로세스 커넥션	G 1/2 외부 스레드
액세서리	
액세서리 (공급됨)	씰링: 2 x AMF 30
비고	
포장당	1 갯수
전기적 연결	
케이블: 10 m; 5 x 0,34 mm <sup>2</sup>	
연결부	



코어 색상 :

- BN = 갈색
- BU = 청색
- BK = 흑색
- WH = 흰색
- GY = 회색

제품번호가 더 이상 유효하지 않음 - 보관 항목 (아카이브)