

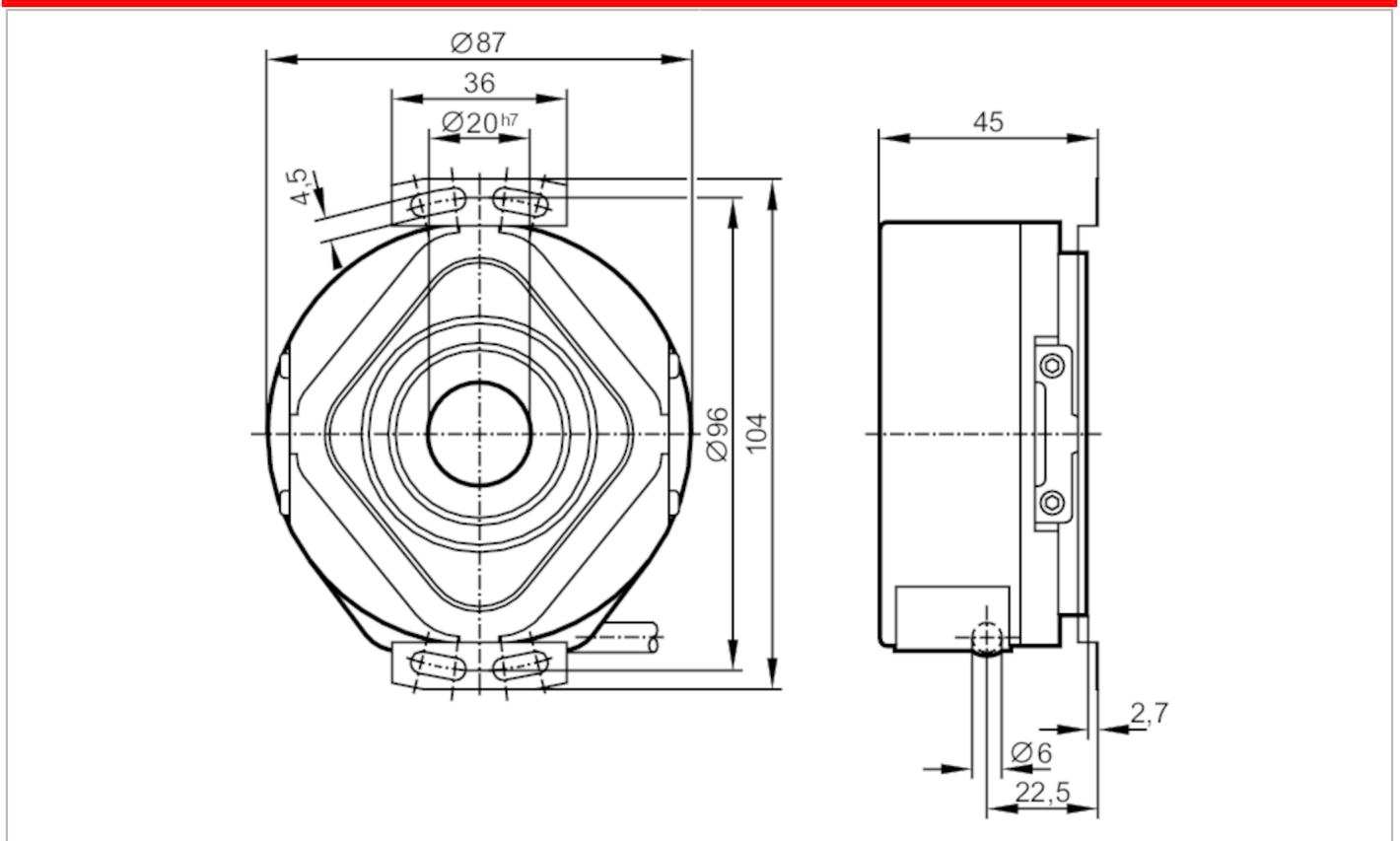
RP1313



중공축을 보유한 인크리멘탈 엔코더

RP-2000-I05/N10

제품번호가 더 이상 유효하지 않음 - 보관 항목 (아카이브)



전기적 데이터

동작 전압 허용오차	[%]	10
동작 전압	[V]	5 DC
전류소모	[mA]	< 150

출력

전기적 디자인		TTL
각각의 출력에 대한 전기 적재력	[mA]	20
스위치 주파수	[kHz]	300
A 와 B사이의 단계차이	[°]	90

측정 범위 / 설정 범위

해상도		2000 해상도
-----	--	----------

작동 조건

주변온도	[°C]	-30...60
주변온도에 대한 참고사항		문의요청에 따른 높은 온도 도표는 조립안내서를 참조
저장온도	[°C]	-30...100
최대 상대 공기습도	[%]	98
보호등급		IP 64

RP1313



중공축을 보유한 인크리멘탈 엔코더

RP-2000-I05/N10

테스트 / 인증서		
쇼크 내구성		100 g (6 ms)
진동 내구성	EN 60068-2-6	200 g (50...2000 Hz)
기계적 데이터		
크기	[mm]	Ø 87 / L = 45
재질		알루미늄
최대 회전, 기계적	[U/min]	6000
최대 시작 토크	[Nm]	10
기준 온도 토크	[°C]	20
축 디자인		관통하는 중공축
축 직경	[mm]	20
샤프트 핏		H7
축 재질		강철
회전축의 설치 깊이	[mm]	10
방사축 주파의 최대 허용오차	[mm]	1,5

전기적 연결	
케이블: 1 m, PUR; 방사방향	
갈색	A
녹색	A 도치됨
회색	B
분홍색	B 도치됨
적색	0_색인
흑색	0_색인 도치됨
청색	L+ 센서
흰색	0V 센서
갈색 / 녹색	L+ (Up)
흰색 / 녹색	0V (Un)
보라색	장애 도치됨
화면	하우징

다이아그램 및 그래프	
전기충격 도표	<p>출력 A 출력 B 0_색인</p>

제품번호가 더 이상 유효하지 않음 - 보관 항목 (아카이브)