

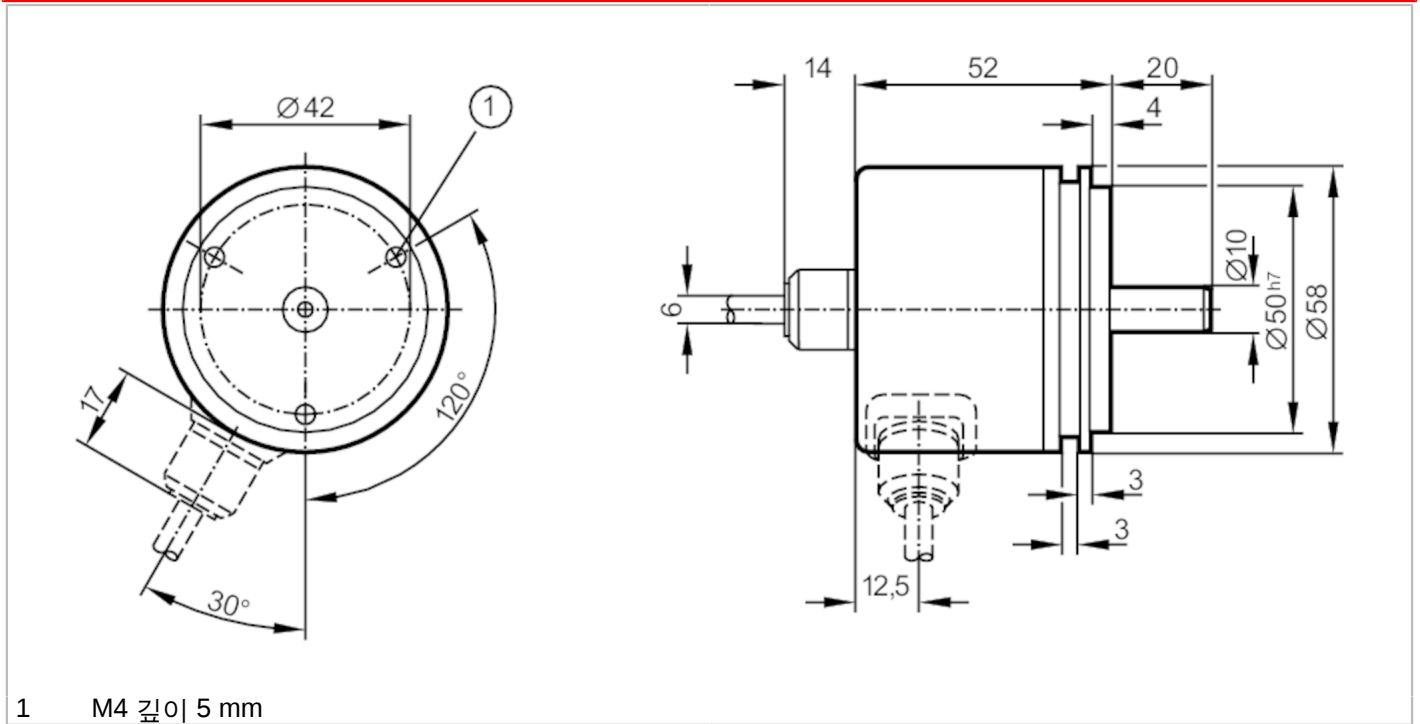
# RN6002



솔리드 (Solid) 축을 보유한 애플루트 싱글 턴 엔코더

RN-0360-G24/N1B

제품번호가 더 이상 유효하지 않음 - 보관 항목 (아카이브)



전기적 데이터		
동작 전압 [V]		10...30 DC
전류소모 [mA]		< 150
전기적 최대 회전 [U/min]		6000
출력		
전기적 디자인		HTL
각각의 출력에 대한 전기 적재력 [mA]		20
전산약호		그레이 코드; (시계 방향으로 돌리면 코드 값이 증가합니다 (샤프트에서 보임).)
측정 범위 / 설정 범위		
해상도		360 단계; 9 Bit
작동 조건		
주변온도 [°C]		-20...85
저장온도 [°C]		-30...100
최대 상대 공기습도 [%]		98
보호등급		IP 64
테스트 / 인증서		
쇼크 내구성		100 g (6 ms)
진동 내구성		10 g (55...2000 Hz)
MTTF [년 (해)]		46

# RN6002



## 솔리드 (Solid) 축을 보유한 애플루트 싱글 턴 엔코더

RN-0360-G24/N1B

기계적 데이터		
크기	[mm]	Ø 58 / L = 52
재질		알루미늄
최대 회전, 기계적	[U/min]	10000
최대 시작 토크	[Nm]	1
기준 온도 토크	[°C]	20
축 디자인		솔리드 (Solid) 축
축 직경	[mm]	10
축 재질		강철
최대 축방향 하중 (축의 끝에)	[N]	10
최대 축 반경방향 하중 (축의 끝에)	[N]	20

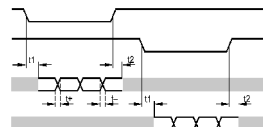
## 전기적 연결

케이블: 1 m, PUR; 최대 케이블 길이: 100 m; 방사방향

갈색	10...30V
황색 / 갈색	10...30V 센서
흰색	0V
흰색 / 황색	0V 센서
녹색	통제해제 A 도치됨 5...30V
황색	통제해제 B 도치됨 5...30V
흰색 / 회색	Bit 9 (MSB) 도치됨
갈색 / 녹색	Bit 9 (MSB)
흰색 / 녹색	Bit 8
적색/청색	Bit 7
회색/핑크	Bit 6
보라색	Bit 5
흑색	Bit 4
적색	Bit 3
청색	Bit 2
분홍색	Bit 1
screen	하우징

## 다이아그램 및 그래프

전기충격 도표



통제해제 A 도치됨  
 통제해제 B 도치됨  
 트랙 3...10  
 트랙 1...2

제품번호가 더 이상 유효하지 않음 - 보관 항목 (아카이브)