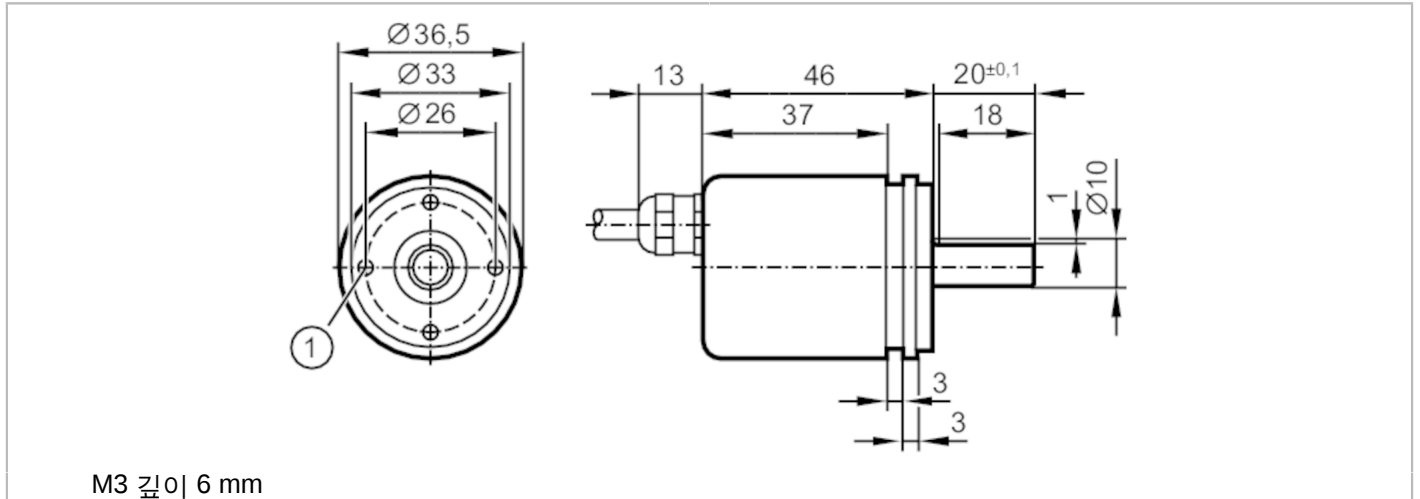


RM8002



솔리드 (Solid) 축을 보유한 앵솔루트 멀티턴 엔코더

RMS4096-S24/L21



제품 특성	
해상도	4096 해상도; 8192 회전; 25 Bit
통신 인터페이스	SSI-전산자료 인터페이스
어플리케이션	
동작원리	앵솔루트
회전 타입	multiturn
전기적 데이터	
동작 전압 [V]	4,5...30 DC
전류소모 [mA]	< 30
입력	
입력	회전 방향 전환; 영점으로 리셋
출력	
전산약호	그레이 코드; (시계 방향으로 돌리면 코드 값이 증가합니다 (샤프트에서 보임).)
코드신호	클럭 입력; TTL 호환 신호; RS 422에 따른 드라이버로 부터 클럭 및 클럭 (도치 됨); 데이터 출력; 동기화된 시리얼; TTL-호환성있는 신호 데이터 및 데이터 (inv.)
측정 범위 / 설정 범위	
해상도	4096 해상도; 8192 회전; 25 Bit
인터페이스	
통신 인터페이스	SSI-전산자료 인터페이스
작동 조건	
주변온도 [°C]	-40...85
최대 상대 공기습도 [%]	98
보호등급	IP 65
테스트 / 인증서	
쇼크 내구성	< 300 g (6 ms)
진동 내구성	30 g (10...1000 Hz)
MTTF [년 (해)]	381

RM8002



솔리드 (Solid) 축을 보유한 애플루트 멀티턴 엔코더

RMS4096-S24/L21

기계적 데이터	
무게	[g] 332
크기	[mm] Ø 36,5 / L = 79
재질	플랜지: 알루미늄; 하우징: 금속 파우더 코팅함
최대 회전, 기계적	[U/min] 12000
최대 시작 토크	[Nm] 3
기준 온도 토크	[°C] 25
축 디자인	솔리드 (Solid) 축
축 직경	[mm] 10
축 재질	금속
최대 축방향 하중 (축의 끝에)	[N] 40
최대 축 반경방향 하중 (축의 끝에)	[N] 110

비고	
비고	전선 / 핀이 연결되지 않았습니다 (n.c.). 사용할 수 없음

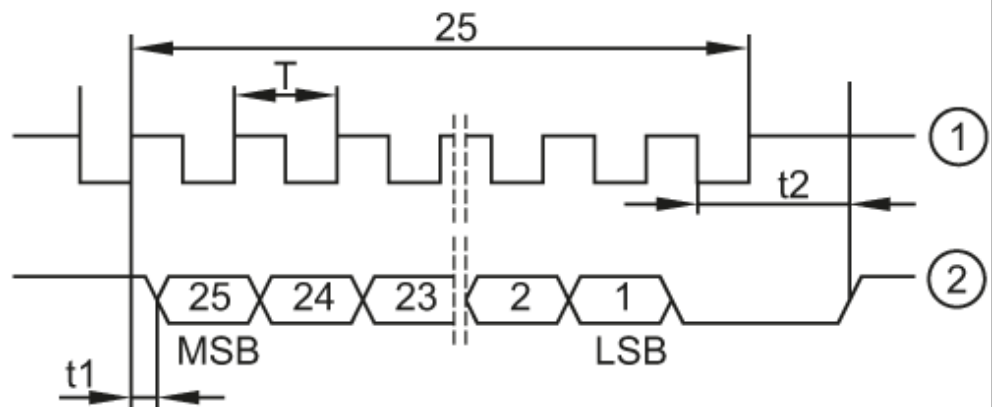
전기적 연결

케이블: 2 m, PUR; 최대 케이블 길이: 100 m; 축

흰색	센서 0 V
갈색	센서 Ub
녹색	규칙적인 작동 사이클
황색	주기 (inv.)
회색	전산자료
분홍색	전산자료 (inv.)
청색	영점으로 리셋
적색	회전 방향 전환
화면	하우징

다이아그램 및 그래프

전기충격 도표



- 1 규칙적인 작동 사이클
- 2 전산자료