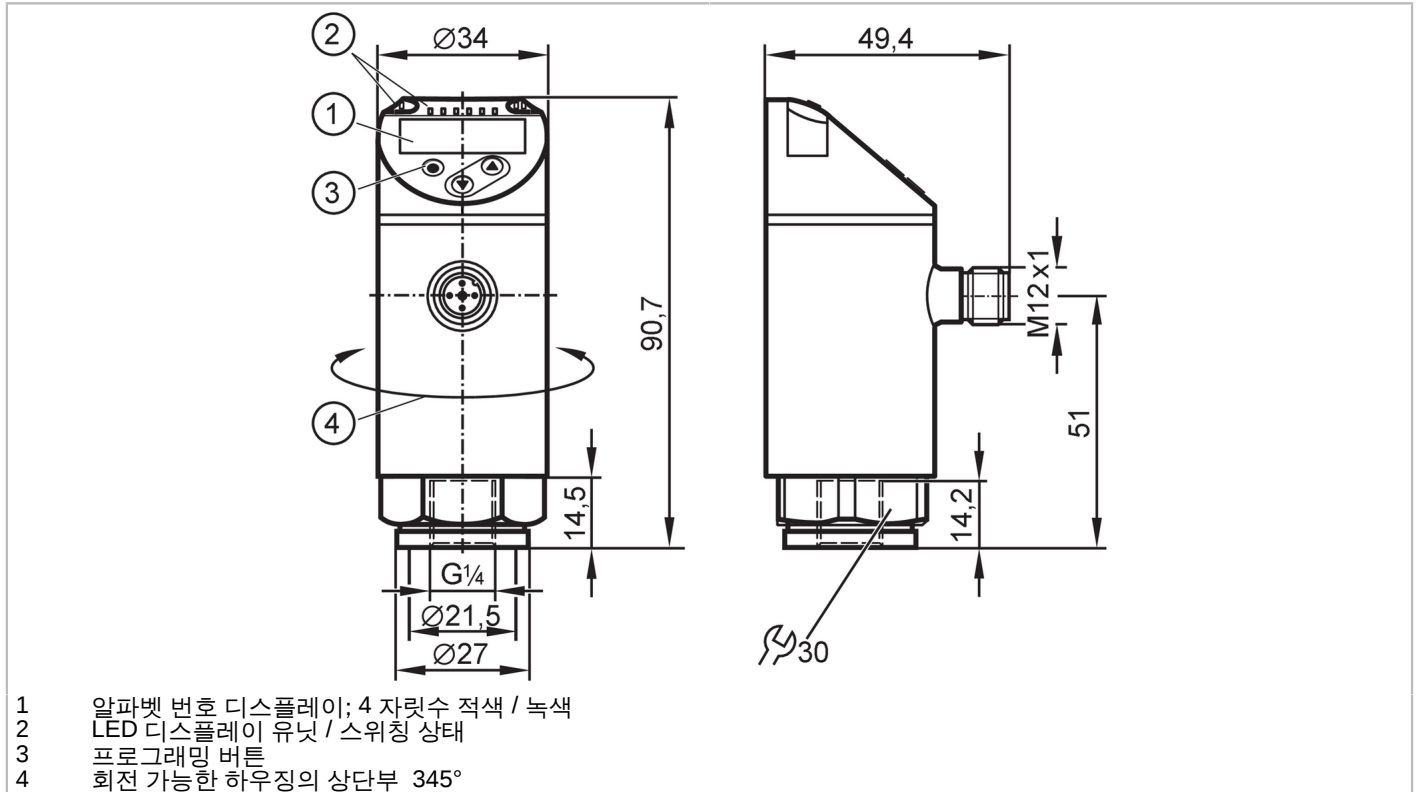


# PN7094



## 디스플레이가 있는 압력센서

PN-010-RER14-QFRKG/US/ IV



제품 특성			
입력부 및 출력부 수효	디지털 출력 수: 2		
측정범위	-1...10 bar	-14,5...145 psi	-0,1...1 MPa
프로세스 커넥션	나사로 접속 G 1/4 나사 내면홈		
어플리케이션			
특수성(시스템)	금으로 도금한 접속점		
측정요소	세라믹-정전용량형 압력 측정셀		
어플리케이션	산업용 어플리케이션		
매체	액체 및 가스 매체		
매체 온도 [°C]	-25...80		
최소 버스트 압력	150 bar	2175 psi	15 MPa
정격압력	75 bar	1087 psi	7,5 MPa
진공 내구성	-1000 mbar	-0,1 MPa	
압력 타입	상대압력; 진공		
전기적 데이터			
동작 전압 [V]	18...30 DC; (SELV/PELV에 대하여)		
전류소모 [mA]	< 35		
최소 절연 내구성 [MΩ]	100; (500 V DC)		
보호 클래스	III		
양극성 전환 방지	yes		
Power-on 지연시간 [s]	< 0,3		
내장된 watchdog	yes		

# PN7094



## 디스플레이가 있는 압력센서

PN-010-RER14-QFRKG/US/ IV

입력 / 출력			
입력부 및 출력부 수효	디지털 출력 수: 2		
출력			
출력의 전체 수	2		
출력 시그널	스위칭 시그널; IO-Link; (구성가능)		
전기적 디자인	PNP/NPN		
디지털 출력 수	2		
출력 기능	normally open / normally closed; (파라미터화 가능)		
최대 전압강하 스위칭 출력 DC	[M]	2,5	
스위칭 출력 DC의 영구적 전류 등급	[mA]	150; (200 (...60 °C) 250 (...40 °C))	
스위칭 주파수 DC	[Hz]	< 170	
쇼트방지		yes	
쇼트방지 타입		펄스	
과부하 방지		yes	
측정 범위 / 설정 범위			
측정범위	-1...10 bar	-14,5...145 psi	-0,1...1 MPa
Factory setting / CMPT = 2			
세트 포인트 SP	-0,9...10 bar	-13,5...145 psi	-0,09...1 MPa
리셋 포인트 rP	-0,95...9,95 bar	-14...144,5 psi	-0,095...0,995 MPa
SP 와 rP 사이의 최소 거리	0,05 bar	1 psi	0,005 MPa
증분	0,05 bar	0,5 psi	0,005 MPa
Status_B High Resolution / CMPT = 3			
세트 포인트 SP	-0,92...10 bar	-13,3...145 psi	-0,092...1 MPa
리셋 포인트 rP	-0,97...9,95 bar	-14...144,3 psi	-0,097...0,995 MPa
SP 와 rP 사이의 최소 거리	0,05 bar	0,8 psi	0,005 MPa
증분	0,01 bar	0,1 psi	0,001 MPa
정확성 / 편차			
스위칭 포인트 정확도	[간격의 %]	< ± 0,5	
반복성	[간격의 %]	< ± 0,1; (온도 변동 < 10 K)	
특성곡선 이탈	[간격의 %]	< ± 0,25 (BFSL) / < ± 0,5 (LS); (BFSL = Best Fit Straight Line; LS = 한계점 설정)	
히스테리시스 편차	[간격의 %]	< ± 0,25	
장기 견고성	[간격의 %]	< ± 0,05; (6개월 마다)	
온도 계수 제로 포인트	[간격의 % / 10K]	< ± 0,2; (0...80 °C)	
온도 계수 스펙	[간격의 % / 10K]	< ± 0,2; (0...80 °C)	
반응시간			
반응시간	[ms]	< 3	
지연시간 프로그래밍 가능	[s]	0...50	
dS, dr			
소프트웨어 / 프로그래밍			
파라미터 셋팅 옵션		히스테리시스 / 온도; normally open / normally closed; 스위칭 로직; switch-on / switch-off 지연; 댐핑; 디스플레이 유닛	



## 디스플레이가 있는 압력센서

PN-010-RER14-QFRKG/US/ IV

인터페이스		
통신 인터페이스	IO-Link	
전송 타입	COM2 (38,4 kBaud)	
IO 링크 수정	1.1	
SDCI 표준	IEC 61131-9	
SIO 모드	yes	
필수 마스터 포트 타입	A; (핀 2 = 사용되지 않음: B)	
DeviceIDs 지원됨	<b>작동 방식</b>	<b>DeviceID</b>
	Factory setting / CMPT = 2	403
	Status_B High Resolution / CMPT = 3	601
참고	자세한 내용은 IODD PDF 파일 "다운로드"를 참조하십시오.	
Factory setting / CMPT = 2		
프로파일	Smart Sensor - SSP 0	Generic Profiled Sensor
	Function	Device identification
	Function	Process data variable
	Function	Device diagnosis
최소 프로세스 주기시간 [ms]	2,3	
IO-Link 해상도 압력	0,01 bar	0,001 MPa
IO-Link 프로세스 데이터 (주기적)	<b>동작원리</b>	<b>bit 길이</b>
	압력	14
	바이너리 스위칭 정보	2
IO-Link 기능 (비주기적)	어플리케이션 특수 태그	
Status_B High Resolution / CMPT = 3		
프로파일	Smart Sensor - SSP 3.1	Measuring Sensor
	Common - I&D	Identification and Diagnosis
최소 프로세스 주기시간 [ms]	3	
IO-Link 해상도 압력	0,005 bar	0,0005 MPa
IO-Link 프로세스 데이터 (주기적)	<b>동작원리</b>	<b>bit 길이</b>
	압력	16
	디바이스 상태	4
	바이너리 스위칭 정보	2
IO-Link 기능 (비주기적)	어플리케이션 특수 태그	
작동 조건		
주변온도 [°C]	-25...80	
저장온도 [°C]	-40...100	
보호등급	IP 65; IP 67	
테스트 / 인증서		
EMC	DIN EN 61000-6-2	
	DIN EN 61000-6-3	
쇼크 내구성	DIN EN 60068-2-27	50 g (11 ms)
진동 내구성	DIN EN 60068-2-6	20 g (10...2000 Hz)
MTTF [년 (해)]	260	
UL 인증서	UL 인증서 번호	J001
압력 장비 지침	sound engineering practice; 그룹 2 유체용으로 사용될 수 있습니다.; 요청시 그룹 1 유체	
기계적 데이터		
무게 [g]	241,7	

# PN7094



## 디스플레이가 있는 압력센서

PN-010-RER14-QFRKG/US/ IV

하우징		원통형의
크기	[mm]	Ø 34 / L = 90,7
재질		스텐레스 (1.4404 / 316L); PBT/PC-GF30; PBT-GF20; PC
재질 (침수부품)		스텐레스 (1.4404 / 316L); 세라믹; 플루오르 탄성고무 (FKM)
최소 압력 주기		1 억
조임 토크	[Nm]	25...35; (권장 조임토크; 윤활유, 씰링 및 압력등급에 따라 다름)
프로세스 커넥션		나사로 접속 G 1/4 나사 내면홈

### 디스플레이 / 작동 요소

디스플레이	디스플레이 유닛	3 x LED, 녹색 (bar, psi, MPa)
	스위칭 상태	2 x LED, 황색
	측정값	알파벳 번호 디스플레이;; 적색 / 녹색 4 자릿 수

### 비고

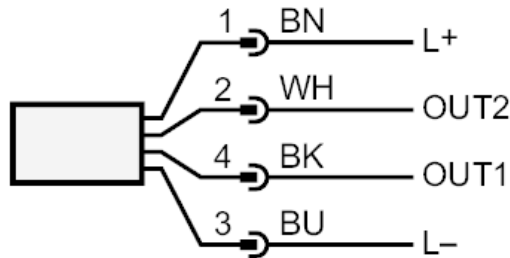
포장당	1 갯수
-----	------

### 전기적 연결

커넥터: 1 x M12; 코딩: A; 접촉점: 4, 금으로 도금함



### 연결부



OUT1	스위치 출력 IO-Link
OUT2	스위치 출력 DIN EN 60947-5-2가 준수된 색상
	코어 색상 :
BK =	흑색
BN =	갈색
BU =	청색
WH =	흰색