

# PI1695

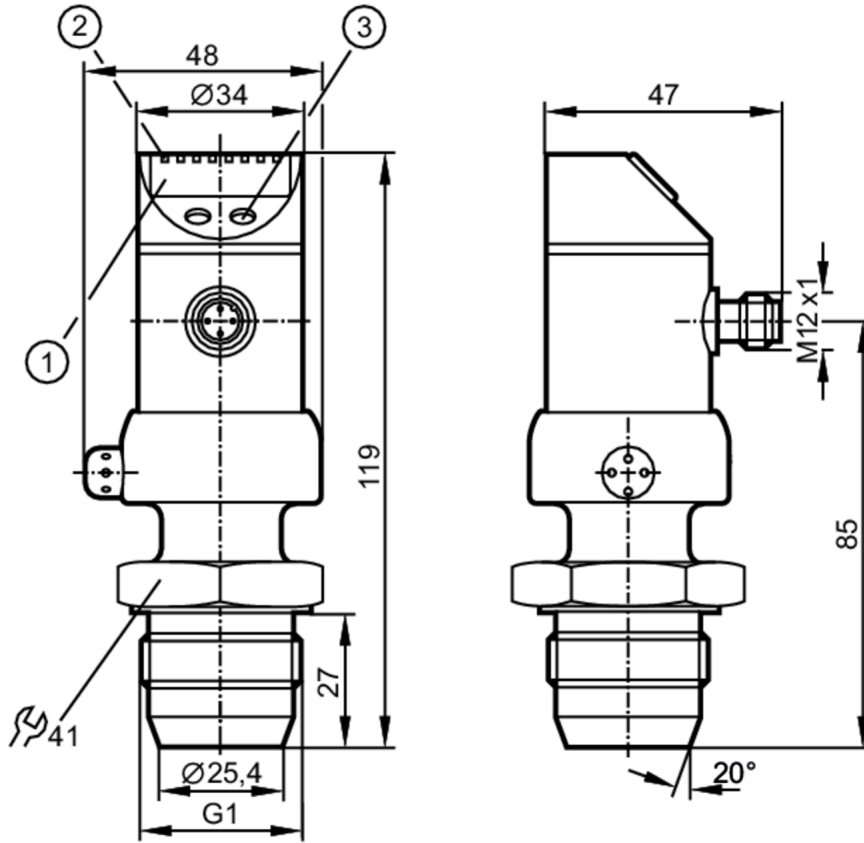


디스플레이를 보유한 플러쉬 압력센서

PI-004-REA01-E-ZVG/US /P

단종제품

대안 품목: PI2895 또는 PI2795 대체품과 액세서리를 선택하실 경우 혹시라도 기술정보에 착오가 있는지의 여부를 주의하십시오!  
 - 대체품과 액세서리를 선택하실 경우 혹시라도 기술정보에 착오가 있는지의 여부를 주의하십시오! - 중단 날짜: 31.03.2018



- 1 알파벳 번호 디스플레이; 4 자릿수
- 2 LEDs
- 3 프로그래밍 버튼



### 제품 특성

출력 시그널	아날로그 시그널	
측정범위	-1...4 bar	-14,5...58 psi      -100...400 kPa
프로세스 커넥션	나사로 접속 G 1 외부 스레드 씰링 콘	

### 어플리케이션

특수성(시스템)	금으로 도금한 접속점	
어플리케이션	food and beverage industry	
설치	350° 회전되는 하우징	
매체	연고형태이면서 고체 형태인 매체; 액체 및 가스 매체	
매체 온도 [°C]	-25...125; (145 max. 1h)	
정격압력	30 bar	435 psi      3000 kPa
최소 버스트 압력	100 bar	1450 psi      10000 kPa
압력 타입	상대압력	
세척 가능하지 않은 부분 (dead space)이 없음	yes	



## 디스플레이를 보유한 플러쉬 압력센서

PI-004-REA01-E-ZVG/US/ /P

전기적 데이터			
동작 전압 [V]		20...32 DC	
최소 절연 내구성 [MΩ]		100; (500 V DC)	
보호 클래스		III	
양극성 전환 방지		yes	
Power-on 지연시간 [s]		0,5	
Switch-on 피크 전류 [mA]		6	
Switch-on 피크 전류 지속시간 [ms]		30	
내장된 watchdog		yes	
입력 / 출력			
입력부 및 출력부 수효		아날로그 출력 수: 1	
출력			
출력의 전체 수		1	
출력 시그널		아날로그 시그널	
아날로그 출력 수		1	
아날로그 전류 출력 [mA]		4...20, 도치됨; (확장가능 1:4)	
최대 부하 [Ω]		300	
과부하 방지		yes	
측정 범위 / 설정 범위			
측정범위	-1...4 bar	-14,5...58 psi	-100...400 kPa
아날로그 시작포인트	-1...3 bar	-14,5...43,5 psi	-100...300 kPa
아날로그 끝포인트	0...4 bar	0...58 psi	0...400 kPa
증분	0,005 bar	0,05 psi	0,5 kPa
공장설정		ASP = 0,000 bar	AEP = 4,000 bar
정확성 / 편차			
반복성 [간격의 %]	< ± 0,1; (온도 변동 < 10 K; Turn down 1:1)		
특성곡선 이탈 [간격의 %]	< ± 0,2; (Turn down 1:1 선형성, 히스테리시스 및 반복성 포함 DIN 16086에 대한 한계값 세팅)		
선형 편차 [간격의 %]	< ± 0,15; (Turn down 1:1)		
히스테리시스 편차 [간격의 %]	< ± 0,15; (Turn down 1:1)		
장기 견고성 [간격의 %]	< ± 0,1; (Turn down 1:1; 1년 마다)		
온도 계수 제로 포인트 [간격의 % / 10K]	< ± 0,05; (0...70 °C)		
온도 계수 스펙 [간격의 % / 10K]	< ± 0,15; (0...70 °C)		
반응시간			
아날로그 출력 dAA를 위한 댄핑 [s]	0,1...100		
최대 반응시간 아날로그 출력 [ms]	40		
소프트웨어 / 프로그래밍			
파라미터 셋팅 옵션	제로 포인트; 스펙		

# PI1695



## 디스플레이를 보유한 플러쉬 압력센서

PI-004-REA01-E-ZVG/US/ /P

작동 조건		
주변온도	[°C]	-25...80
저장온도	[°C]	-40...100
보호등급		IP 67; IP 69K

테스트 / 인증서		
EMC	EN 61000-4-2 ESD	4 kV CD / 8 kV AD
	EN 61000-4-3 HF 방사함	10 V/m
	EN 61000-4-4 Burst	2 kV
	EN 61000-4-5 Surge	0,5/1 kV
	EN 61000-4-6 HF 전도됨	10 V
쇼크 내구성	DIN IEC 68-2-27	50 g (11 ms)
진동 내구성	DIN IEC 68-2-6	20 g (10...2000 Hz)
MTTF	[년 (해)]	238

기계적 데이터		
무게	[g]	440,6
재질		스텐레스 (1.4404 / 316L); PC; PBT; PEI; 플루오르 탄성고무 (FKM); PTFE
재질 (침수부품)		세라믹 (99,9 % Al <sub>2</sub> O <sub>3</sub> ); PTFE; 스텐레스 (1.4435 / 316L); 표면 특성: Ra < 0,4 / Rz 4
최소 압력 주기		1 억
프로세스 커넥션		나사로 접속 G 1 외부 스레드 씰링 콘

디스플레이 / 작동 요소		
디스플레이	디스플레이 유닛	4 x LED, 녹색
	기능표시	알파벳 번호 디스플레이, 4 자릿수
	측정값	알파벳 번호 디스플레이, 4 자릿수
디스플레이 유닛		bar; psi; kPa; 스패의 % 표시

비고		
비고		3A-인증서는 단지 3A-인증서를 획득한 어댑터로 설치되는 경우만 유효합니다.
조언		단종제품
포장당		1 갯수

### 전기적 연결

커넥터: 1 x M12; 접촉점: 금으로 도금함



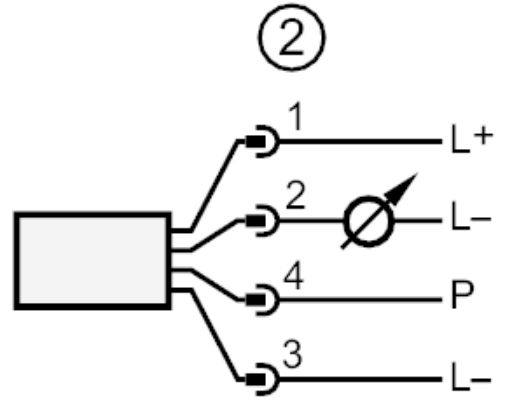
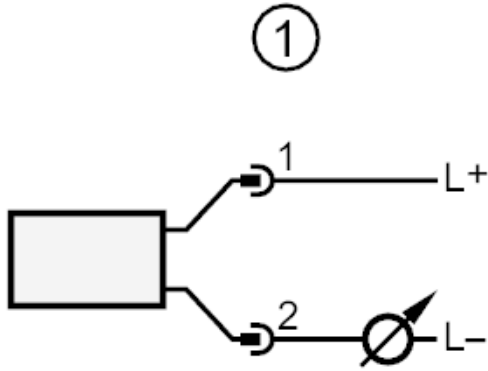
# PI1695



디스플레이를 보유한 플러쉬 압력센서

PI-004-REA01-E-ZVG/US/ /P

## 연결부



- 1: 일반 작동
- 2: 프로그래밍 작동(P = EPS- / FDT-인터페이스를 통한 의사소통)

### 단종제품

대안 품목: PI2895 또는 PI2795 대체품과 액세서리를 선택하실 경우 혹시라도 기술정보에 착오가 있는지의 여부를 주의하십시오!  
대체품과 액세서리를 선택하실 경우 혹시라도 기술정보에 착오가 있는지의 여부를 주의하십시오! - 중단 날짜: 31.03.2018