

PF7654

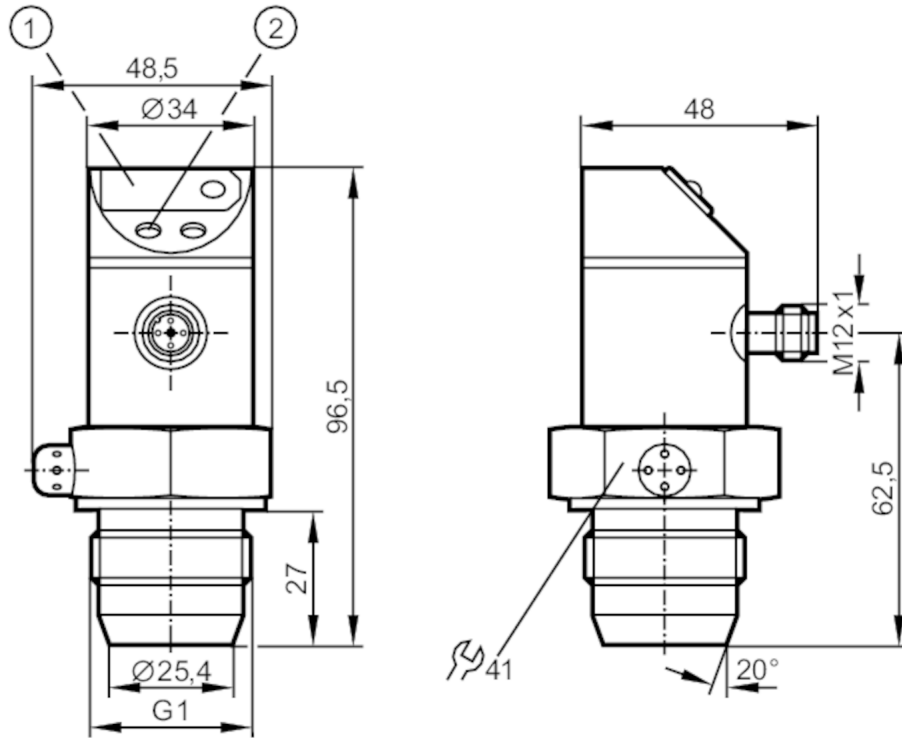


플러쉬 압력센서

PF-010-REA01-QFPKG/US/ IV

제품번호가 더 이상 유효하지 않음 - 보관 항목 (아카이브)

대안 품목: PF2654 대체품과 액세서리를 선택하실 경우 혹시라도 기술정보에 착오가 있는지의 여부를 주의하십시오! - 대체품과 액세서리를 선택하실 경우 혹시라도 기술정보에 착오가 있는지의 여부를 주의하십시오!



- 1 7 세그먼트 LED 디스플레이
- 2 프로그래밍 버튼



제품 특성	
출력 시그널	스위칭 시그널
측정범위 [bar]	0...10
프로세스 커넥션	나사로 접속 G 1 외부 스레드
어플리케이션	
특수성(시스템)	금으로 도금한 접속점
어플리케이션	food and beverage industry
설치	350° 회전되는 하우징
매체	연고형태이면서 고체 형태인 매체; 액체 및 가스 매체
매체 온도 [°C]	-25...80
정격압력 [bar]	50
최소 버스트 압력 [bar]	150
압력 타입	상대압력
세척 가능하지 않은 부분 (dead space)이 없음	yes

PF7654



플러쉬 압력센서

PF-010-REA01-QFPKG/US/ IV

전기적 데이터										
동작 전압 [V]	18...30 DC									
전류소모 [mA]	< 60									
최소 절연 내구성 [MΩ]	100; (500 V DC)									
보호 클래스	III									
양극성 전환 방지	yes									
Power-on 지연시간 [s]	0,2									
내장된 watchdog	yes									
입력 / 출력										
입력부 및 출력부 수효	디지털 출력 수: 2									
출력										
출력의 전체 수	2									
출력 시그널	스위칭 시그널									
전기적 디자인	PNP									
디지털 출력 수	2									
출력 기능	normally open / normally closed; (파라미터화 가능)									
최대 전압강하 스위칭 출력 DC [V]	2									
스위칭 출력 DC의 영구적 전류 등급 [mA]	250									
쇼트방지	yes									
쇼트방지 타입	펄스									
과부하 방지	yes									
측정 범위 / 설정 범위										
측정범위 [bar]	0...10									
세트 포인트 SP [bar]	0,1...10									
리셋 포인트 rP [bar]	0,05...9,95									
증분 [bar]	0,05									
정확성 / 편차										
스위칭 포인트 정확도 [최종 값의 %]	< ± 1									
반복성 [최종 값의 %]	< ± 0,25; (온도 변동 < 10 K)									
10K 마다 온도 드리프트	< ± 0,3									
반응시간										
설정된 출력 반응시간을 위한 스위칭 주파수	반응 시간 (dAP) [ms]	3	6	10	17	30	60	125	250	500
	스위칭 주파수 [Hz]	170	80	50	30	16	8	4	2	1
반응시간 [ms]	직사각형 압력 특성에서; 세트 포인트 (SPx) = 70 %; 리셋 포인트 (rPx) = 30 %									
지연시간 프로그래밍 가능 dS, dr [s]	0, 0,2,...10, 11,...50									
소프트웨어 / 프로그래밍										
점점의 조정	프로그래밍 버튼									
파라미터 셋팅 옵션	히스테리시스 / 원도; normally open / normally closed; switch-on / switch-off 지연; 댐핑									

PF7654



플러쉬 압력센서

PF-010-REA01-QFPKG/US/ /V

작동 조건		
주변온도	[°C]	-25...80
저장온도	[°C]	-40...100
보호등급		IP 67

테스트 / 인증서		
EMC	EN 61000-4-2 ESD	4 kV CD / 8 kV AD
	EN 61000-4-3 HF 방사함	10 V/m
	EN 61000-4-4 Burst	2 kV
	EN 61000-4-6 HF 전도됨	10 V
쇼크 내구성	DIN IEC 68-2-27	50 g (11 ms)
진동 내구성	DIN IEC 68-2-6	20 g (10...2000 Hz)

기계적 데이터	
재질	EPDM/X; 플루오르 탄성고무 (FKM); PA; PBT; PC; PTFE; 스텐레스 (1.4404 / 316L)
재질 (침수부품)	세라믹; PTFE; 스텐레스 (1.4404 / 316L)
최소 압력 주기	1 억
프로세스 커넥션	나사로 접속 G 1 외부 스레드

디스플레이 / 작동 요소		
디스플레이	스위칭 상태	2 x LED, 적색
	기능표시	7 세그먼트 LED 디스플레이
	측정값	7 세그먼트 LED 디스플레이

비고	
포장당	1 갯수

전기적 연결

커넥터: 1 x M12; 접촉점: 금으로 도금함



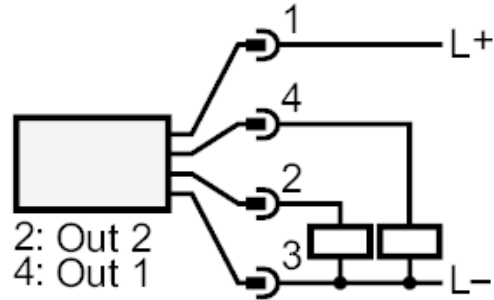
PF7654



플러쉬 압력센서

PF-010-REA01-QFPKG/US/ IV

연결부



제품번호가 더 이상 유효하지 않음 - 보관 항목 (아카이브)

대안 품목: PF2654 대체품과 액세서리를 선택하실 경우 혹시라도 기술정보에 착오가 있는지의 여부를 주의하십시오! - 대체품과 액세서리를 선택하실 경우 혹시라도 기술정보에 착오가 있는지의 여부를 주의하십시오!