

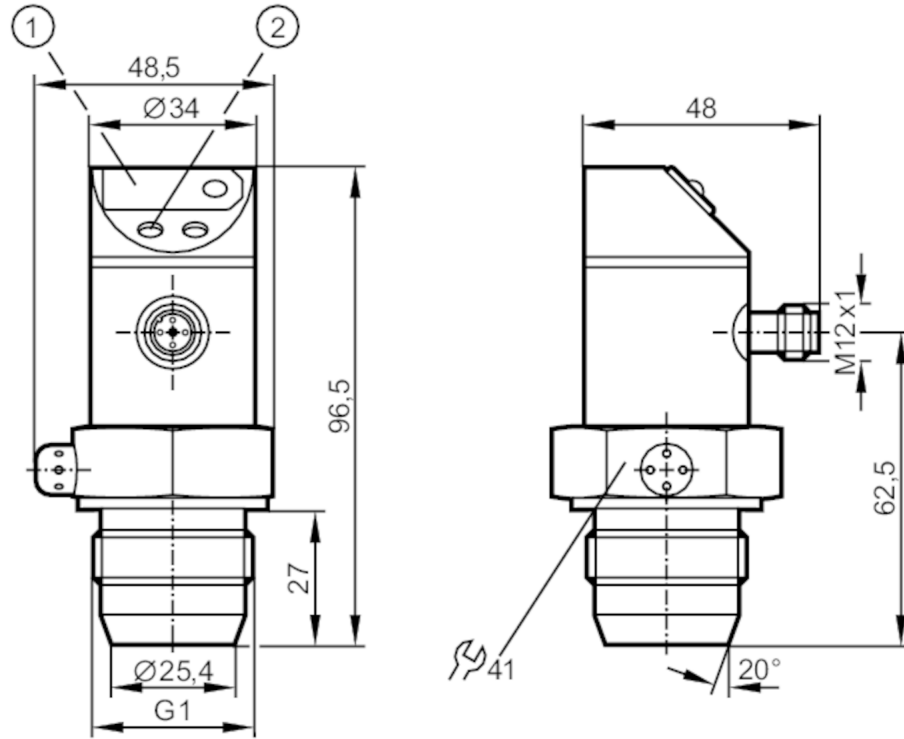
PF3656



플러쉬 압력센서

PF-2,5-REA01-KFPKG/US/ IP

제품번호가 더 이상 유효하지 않음 - 보관 항목 (아카이브)



- 1 7 세그먼트 LED 디스플레이
- 2 프로그래밍 버튼



제품 특성

출력 시그널	스위칭 시그널; 아날로그 시그널; (구성가능)
측정범위 [bar]	0...2,5
프로세스 커넥션	나사로 접속 G 1 외부 스레드

어플리케이션

특수성(시스템)	금으로 도금한 접속점
어플리케이션	food and beverage industry
설치	350° 회전되는 하우징
매체	연고형태이면서 고체 형태인 매체; 액체 및 가스 매체
매체 온도 [°C]	-25...80
정격압력 [bar]	20
최소 버스트 압력 [bar]	50
압력 타입	상대압력
세척 가능하지 않은 부분 (dead space)이 없음	yes



플러쉬 압력센서

PF-2,5-REA01-KFPKG/US/ /P

전기적 데이터		
동작 전압 [V]		20...30 DC
전류소모 [mA]		< 60
최소 절연 내구성 [MΩ]		100; (500 V DC)
보호 클래스		III
양극성 전환 방지		yes
Power-on 지연시간 [s]		0,2
내장된 watchdog		yes

입력 / 출력	
입력부 및 출력부 수효	디지털 출력 수: 1; 아날로그 출력 수: 1

출력	
출력의 전체 수	2
출력 시그널	스위칭 시그널; 아날로그 시그널; (구성가능)
전기적 디자인	PNP
디지털 출력 수	1
최대 전압강하 스위칭 출력 DC [V]	2
스위칭 출력 DC의 영구적 전류 등급 [mA]	250
아날로그 출력 수	1
아날로그 전류 출력 [mA]	4...20
최대 부하 [Ω]	500
쇼트방지	yes
쇼트방지 타입	펄스
과부하 방지	yes

측정 범위 / 설정 범위	
측정범위 [bar]	0...2,5
세트 포인트 SP [bar]	0,02...2,5
리셋 포인트 rP [bar]	0,01...2,48
증분 [bar]	0,01

정확성 / 편차	
스위칭 포인트 정확도 [최종 값의 %]	< ± 1,5
반복성 [최종 값의 %]	< ± 0,25; (온도 변동 < 10 K)
특성곡선 이탈 [최종 값의 %]	< ± 1,0
10K 마다 온도 드리프트	< ± 0,3

반응시간			
설정된 출력 반응시간을 위한 스위칭 주파수	<table border="1"> <tr> <td>\$Anspruchzeit (dAP) [ms]</td> <td>3, 6, 10, 17, 30, 60, 125,</td> </tr> </table>	\$Anspruchzeit (dAP) [ms]	3, 6, 10, 17, 30, 60, 125,
\$Anspruchzeit (dAP) [ms]	3, 6, 10, 17, 30, 60, 125,		

PF3656



플러쉬 압력센서

PF-2,5-REA01-KFPKG/US/ IP

		250, 500									
		\$Schaltfrequenz [Hz]	170	80	50	30	16	8	4	2	1
반응시간 [ms]		직사각형 압력 특성에서; 세트 포인트 (SPx) = 70 %; 리셋 포인트 (rPx) = 30 %									
지연시간 프로그래밍 가능 dS, dr [s]		0, 0,2,...10, 11,...50									
최대 반응시간 아날로그 출력 [ms]		3									

소프트웨어 / 프로그래밍

점점의 조정		프로그래밍 버튼
파라미터 셋팅 옵션		히스테리시스 / 원도; normally open / normally closed; switch-on / switch-off 지연; 댐핑

작동 조건

주변온도 [°C]		-25...80
저장온도 [°C]		-40...100
보호등급		IP 67

테스트 / 인증서

EMC	EN 61000-4-2 ESD	4 kV CD / 8 kV AD
	EN 61000-4-3 HF 방사함	10 V/m
	EN 61000-4-4 Burst	2 kV
	EN 61000-4-6 HF 전도됨	10 V
쇼크 내구성	DIN IEC 68-2-27	50 g (11 ms)
진동 내구성	DIN IEC 68-2-6	20 g (10...2000 Hz)

기계적 데이터

재질	스텐레스 (1.4404 / 316L); PBT; PC; PA; EPDM/X; 플루오르 탄성고무 (FKM)	
재질 (침수부품)	스텐레스 (1.4404 / 316L); 세라믹; PTFE	
최소 압력 주기	1 억	
프로세스 커넥션	나사로 접속 G 1 외부 스레드	

디스플레이 / 작동 요소

디스플레이	스위칭 상태	LED, 적색
	기능표시	7 세그먼트 LED 디스플레이
	측정값	7 세그먼트 LED 디스플레이

비고

포장당	1 갯수
-----	------

전기적 연결

커넥터: 1 x M12; 접촉점: 금으로 도금함



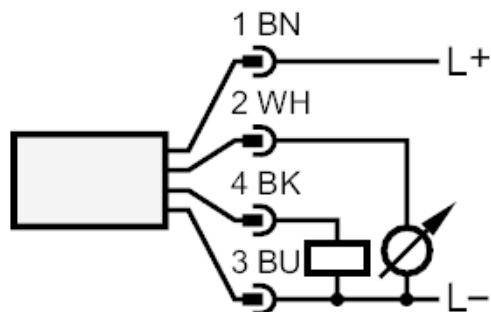
PF3656



플러쉬 압력센서

PF-2,5-REA01-KFPKG/US/ IP

연결부



제품번호가 더 이상 유효하지 않음 - 보관 항목 (아카이브)