

PF008A

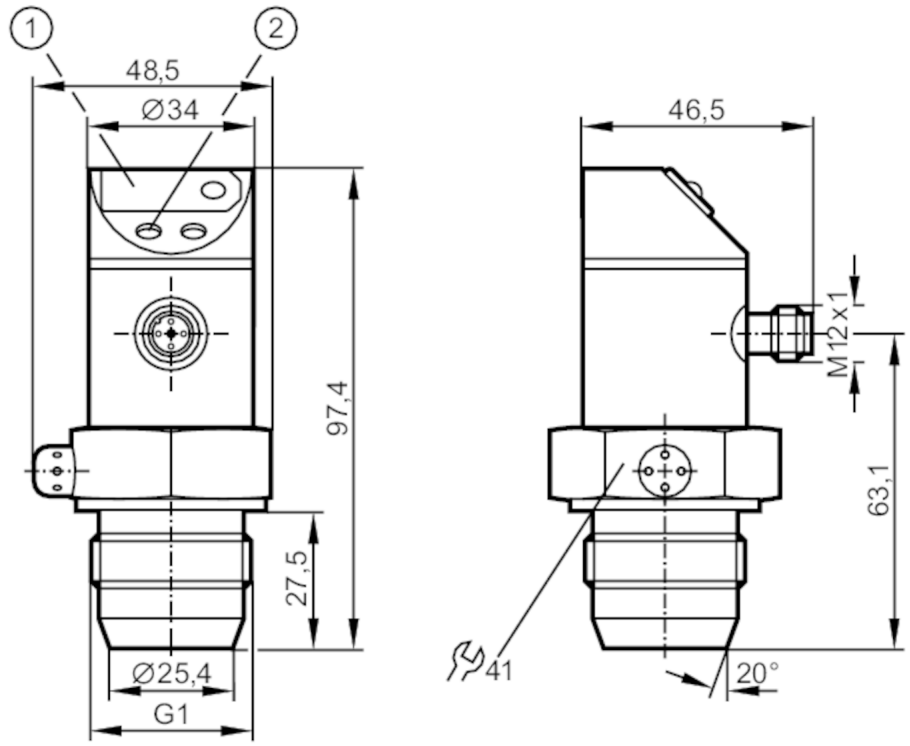


플러쉬 압력센서

PF-,25-REA01-MFRKG/US/3D /P

제품번호가 더 이상 유효하지 않음 - 보관 항목 (아카이브)

대안 품목: PI008A 대체품과 액세서리를 선택하실 경우 혹시라도 기술정보에 착오가 있는지의 여부를 주의하십시오! - 대체품과 액세서리를 선택하실 경우 혹시라도 기술정보에 착오가 있는지의 여부를 주의하십시오!



- 1 7 세그먼트 LED 디스플레이
- 2 프로그래밍 버튼



제품 특성			
출력 시그널	스위칭 시그널; 아날로그 시그널; (구성가능)		
측정범위	-13...250 mbar	-5...100 inH2O	-1,3...25 kPa
프로세스 커넥션	나사로 접속 G 1 외부 스레드		
어플리케이션			
특수성(시스템)	금으로 도금한 접속점		
어플리케이션	food and beverage industry		
설치	350° 회전되는 하우징		
매체	연고형태이면서 고체 형태인 매체; 액체 및 가스 매체		
매체 온도 [°C]	-20...60		
정격압력	10000 mbar	4000 inH2O	1000 kPa
최소 버스트 압력	30000 mbar	12000 inH2O	3000 kPa
압력 타입	상대압력		
세척 가능하지 않은 부분 (dead space)이 없음	yes		

PF008A



플러쉬 압력센서

PF-,25-REA01-MFRKG/US/3D /P

전기적 데이터		
동작 전압 [V]		20...30 DC
전류소모 [mA]		< 60
최소 절연 내구성 [MΩ]		100; (500 V DC)
보호 클래스		III
양극성 전환 방지		yes
Power-on 지연시간 [s]		0,2
내장된 watchdog		yes

입력 / 출력	
입력부 및 출력부 수효	디지털 출력 수: 2; 아날로그 출력 수: 1

출력	
출력의 전체 수	2
출력 시그널	스위칭 시그널; 아날로그 시그널; (구성가능)
전기적 디자인	PNP/NPN
디지털 출력 수	2
출력 기능	normally open / normally closed; (파라미터화 가능)
최대 전압강하 스위칭 출력 DC [V]	2
스위칭 출력 DC의 영구적 전류 등급 [mA]	250
스위칭 주파수 DC [Hz]	< 170
아날로그 출력 수	1
아날로그 전류 출력 [mA]	4...20; (확장가능 1:4)
최대 부하 [Ω]	(U _b - 10 V) / 20 mA
아날로그 전압 출력 [V]	0...10; (확장가능 1:4)
최소 부하 내구성 [Ω]	2000
쇼트방지	yes
쇼트방지 타입	펄스
과부하 방지	yes

측정 범위 / 설정 범위			
측정범위	-13...250 mbar	-5...100 inH2O	-1,3...25 kPa
세트 포인트 SP	-11...250 mbar	-4,4...100 inH2O	-1,1...25 kPa
리셋 포인트 rP	-12...249 mbar	-4,8...99,6 inH2O	-1,2...24,9 kPa
아날로그 시작포인트	-13...188 mbar	-5...74,9 inH2O	-1,3...18,8 kPa
아날로그 끝포인트	50...250 mbar	20,1...100 inH2O	5...25 kPa
증분	1 mbar	0,1 inH2O	0,1 kPa

정확성 / 편차	
반복성 [간격의 %]	< ± 0,1; (온도 변동 < 10 K; Turn down 1:1)
특성곡선 이탈 [간격의 %]	< ± 0,6; (Turn down 1:1 선형성, 히스테리시스 및 반복성 포함 DIN 16086에 대한 한계값 세팅)
선형 편차 [간격의 %]	< ± 0,5; (Turn down 1:1)
히스테리시스 편차 [간격의 %]	< ± 0,1; (Turn down 1:1)
장기 견고성 [간격의 %]	< ± 0,1; (Turn down 1:1; 1년 마다)
온도 계수 제로 포인트	< ± 0,1; (0...60 °C)

PF008A



플러쉬 압력센서

PF-,25-REA01-MFRKG/US/3D /P

[간격의 % / 10K]	
온도 계수 스펠 [간격의 % / 10K]	< ± 0,4; (0...60 °C)

반응시간	
반응시간 [ms]	< 3
스위칭 출력 dAP를 위한 댐핑 [s]	0...4
단계별로 아날로그 출력 dAA를 위한 댐핑 [s]	0 - 0,1 - 0,5 - 2
최대 반응시간 아날로그 출력 [ms]	3

소프트웨어 / 프로그래밍	
파라미터 셋팅 옵션	히스테리시스 / 온도; normally open / normally closed; 스위칭 로직; 전류/전압 출력; 댐핑; 표시된 값의 적용; 디스플레이가 회전되며 switched off 될 수 있습니다.; 디스플레이 유닛; 제로 포인트; 스펠

작동 조건	
주변온도 [°C]	-20...60
저장온도 [°C]	-40...100
보호등급	IP 67

테스트 / 인증서		
ATEX 마킹	Ex II 3D IP 67 T 80 °C X	
EMC	EN 61000-4-2 ESD	4 kV CD / 8 kV AD
	EN 61000-4-3 HF 방사함	10 V/m
	EN 61000-4-4 Burst	2 kV
	EN 61000-4-6 HF 전도됨	10 V
쇼크 내구성	DIN IEC 68-2-27	50 g (11 ms)
진동 내구성	DIN IEC 68-2-6	20 g (10...2000 Hz)

기계적 데이터	
재질	스텐레스 (1.4404 / 316L); PBT; PC; PEI; EPDM/X; 플루오르 탄성고무 (FKM)
재질 (침수부품)	스텐레스 (1.4404 / 316L); 세라믹 (99,9 % Al2O3); PTFE
최소 압력 주기	1 억
프로세스 커넥션	나사로 접속 G 1 외부 스레드

디스플레이 / 작동 요소		
디스플레이	스위칭 상태	LED, 적색
	기능표시	7 세그먼트 LED 디스플레이
	측정값	7 세그먼트 LED 디스플레이

비고	
비고	3A-인증서는 단지 3A-인증서를 획득한 어댑터로 설치되는 경우만 유효합니다.
포장당	1 갯수

전기적 연결	
커넥터: 1 x M12; 접속점: 금으로 도금함	

PF008A

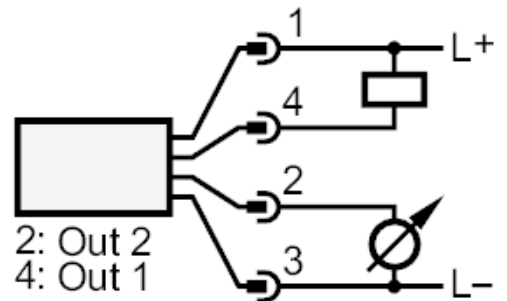
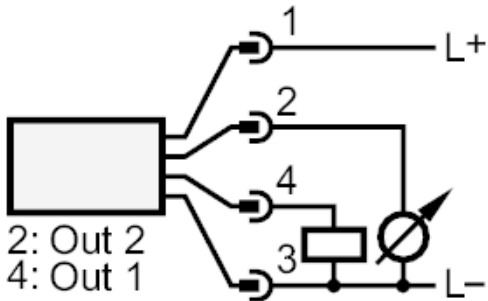
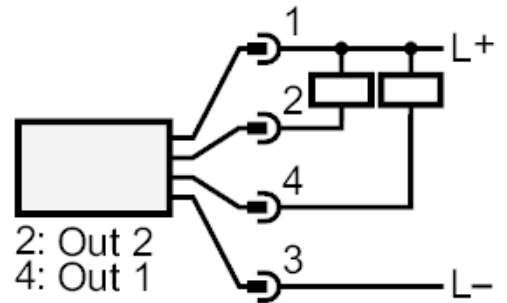
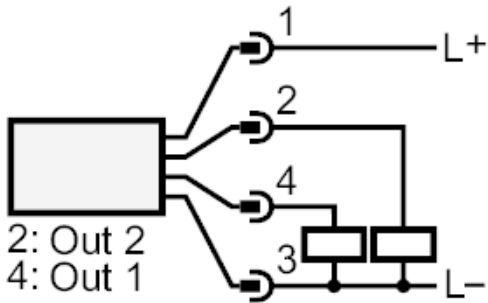


플러쉬 압력센서

PF-,25-REA01-MFRKG/US/3D /P



연결부



OUT1	스위치 출력
OUT2	스위치 출력
	아날로그 출력

제품번호가 더 이상 유효하지 않음 - 보관 항목 (아카이브)

대안 품목: PI008A 대체품과 액세서리를 선택하실 경우 혹시라도 기술정보에 착오가 있는지의 여부를 주의하십시오! - 대체품과 액세서리를 선택하실 경우 혹시라도 기술정보에 착오가 있는지의 여부를 주의하십시오!