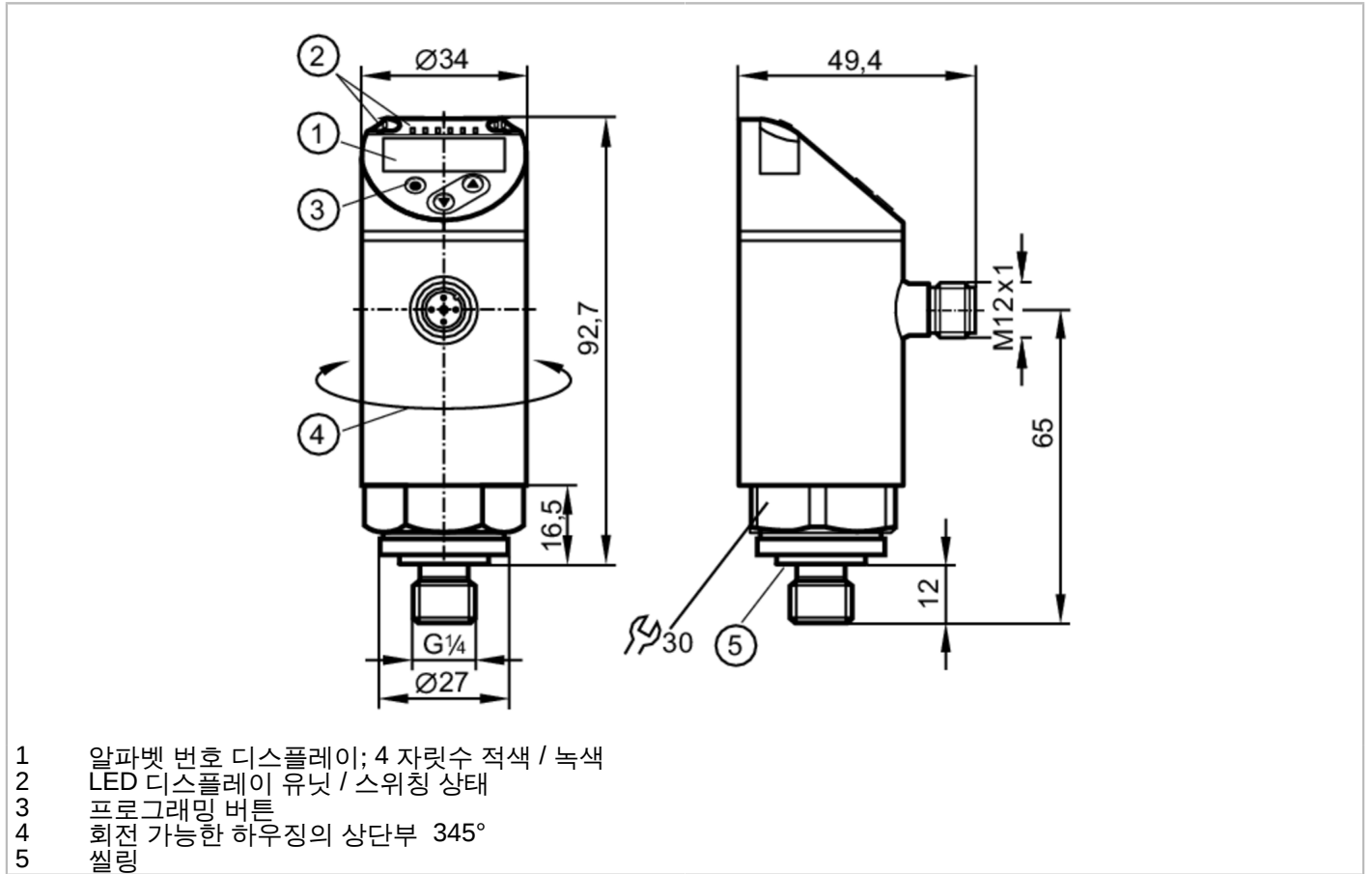


# PE2591



디스플레이가 있는 압력센서

PE-250-SEG14-MFRKG/US/ E



### 어플리케이션

측정요소	세라믹-정전용량형 압력 측정셀		
어플리케이션	산업용 어플리케이션		
매체	압력 장비 지침 (PED)을 준수한 그룹 2 유체 ; 요청시 그룹 1 유체		
매체 온도 [°C]	-25...80		
정격압력	500 bar	7250 psi	50 MPa
최소 버스트 압력	1000 bar	14500 psi	100 MPa
진공 내구성 [mbar]	-1000		
압력 타입	상대압력		

### 전기적 데이터

동작 전압 [V]	18...30 DC; (EN 50178 SELV/PELV에 따른 )		
전류소모 [mA]	< 35		
최소 절연 내구성 [MΩ]	100; (500 V DC)		
보호 클래스	III		
양극성 전환 방지	yes		
Power-on 지연시간 [s]	0,3		
내장된 watchdog	yes		

### 입력 / 출력

입력부 및 출력부 수효	디지털 출력 수: 2; 아날로그 출력 수: 1
--------------	---------------------------

# PE2591



## 디스플레이가 있는 압력센서

PE-250-SEG14-MFRKG/US/ E

출력	
출력의 전체 수	2
출력 시그널	스위칭 시그널; 아날로그 시그널; IO-Link; (구성가능)
전기적 디자인	PNP/NPN
디지털 출력 수	2
출력 기능	normally open / normally closed; (파라미터화 가능)
최대 전압강하 스위칭 출력 DC [V]	2
스위칭 출력 DC의 영구적 전류 등급 [mA]	250
스위칭 주파수 DC [Hz]	< 500
아날로그 출력 수	1
아날로그 전류 출력 [mA]	4...20; (확장가능 1:5)
최대 부하 [Ω]	500
아날로그 전압 출력 [V]	0...10; (확장가능 1:5)
최소 부하 내구성 [Ω]	2000
쇼트방지	yes
쇼트방지 타입	펄스
과부하 방지	yes
측정 범위 / 설정 범위	
측정범위	0...250 bar      0...3625 psi      0...25 MPa
세트 포인트 SP	1,5...250 bar      25...3625 psi      0,15...25 MPa
리셋 포인트 rP	0,5...249 bar      10...3610 psi      0,05...24,9 MPa
아날로그 시작포인트	0...200 bar      0...2900 psi      0...20 MPa
아날로그 끝포인트	50...250 bar      725...3625 psi      5...25 MPa
증분	0,5 bar      5 psi      0,05 MPa
정확성 / 편차	
스위칭 포인트 정확도 [간격의 %]	< ± 0,4; (Turn down 1:1)
반복성 [간격의 %]	< ± 0,1; (온도 변동 < 10 K; Turn down 1:1)
특성곡선 이탈 [간격의 %]	< ± 0,25 (BFSL) / < ± 0,5 (LS); (Turn down 1:1; BFSL = Best Fit Straight Line; LS = 한계점 설정)
히스테리시스 편차 [간격의 %]	< ± 0,1; (Turn down 1:1)
장기 견고성 [간격의 %]	< ± 0,05; (Turn down 1:1; 6개월 마다)
온도 계수 제로 포인트 [간격의 % / 10K]	0,2; (-25...80 °C)
온도 계수 스펙 [간격의 % / 10K]	0,2; (-25...80 °C)
반응시간	
반응시간 [ms]	< 1,5
지연시간 프로그래밍 가능 dS, dr [s]	0...50
스위칭 출력 dAP를 위한 댐핑 [s]	0...4
아날로그 출력 dAA를 위한 댐핑 [s]	0...4
최대 반응시간 아날로그 출력 [ms]	3

# PE2591



## 디스플레이가 있는 압력센서

PE-250-SEG14-MFRKG/US/ E

소프트웨어 / 프로그래밍		
파라미터 셋팅 옵션	히스테리시스 / 윈도; normally open / normally closed; switch-on / switch-off 지연; 댐핑; 디스플레이 유닛; 전류/전압 출력	
인터페이스		
통신 인터페이스	IO-Link	
전송 타입	COM2	
IO 링크 수정	1.1	
SDCI 표준	IEC 61131-9	
IO-Link 디바이스 ID	460 d / 00 01 cc h	
프로파일	Smart Sensor: Process Data Variable; Device Identification, Device Diagnosis	
SIO 모드	yes	
필수 마스터 포트 타입	A	
프로세스 데이터 아날로그	1	
프로세스 데이터 바이너리	2	
최소 프로세스 주기시간 [ms]	2,3	
작동 조건		
주변온도 [°C]	-25...80	
저장온도 [°C]	-40...100	
보호등급	IP 65; IP 67	
테스트 / 인증서		
EMC	DIN EN 61000-6-2	
	DIN EN 61000-6-3	
쇼크 내구성	DIN EN 60068-2-27 50 g (11 ms)	
진동 내구성	DIN EN 60068-2-6 20 g (10...2000 Hz)	
MTTF [년 (해)]	161	
압력 장비 지침	sound engineering practice; 그룹 2 유체용으로 사용될 수 있습니다.; 요청시 그룹 1 유체	
기계적 데이터		
무게 [g]	344,5	
재질	스텐레스 (1.4404 / 316L); PBT/PC-GF30; PBT-GF20; PC; EPDM	
재질 (침수부품)	스텐레스 (1.4404 / 316L); EPDM	
최소 압력 주기	1 억	
조임 토크 [Nm]	25...35; (권장 조임토크; 윤활유, 씰링 및 압력등급에 따라 다름)	
프로세스 커넥션	나사로 접속 G 1/4 외부 스레드 나사 내면홈:M5; DIN EN ISO 1179-2	
프로세스 접속 씰링	EPDM	
통합된 제한 요소	no (can be retrofitted)	
디스플레이 / 작동 요소		
디스플레이	디스플레이 유닛	3 x LED, 녹색 (bar, psi, MPa)
	스위칭 상태	2 x LED, 황색
	측정값	알파벳 번호 디스플레이; 적색 / 녹색 4 자릿수
비고		
포장당	1 갯수	
전기적 연결		
커넥터: 1 x M12; 접속점: 금으로 도금함		

# PE2591

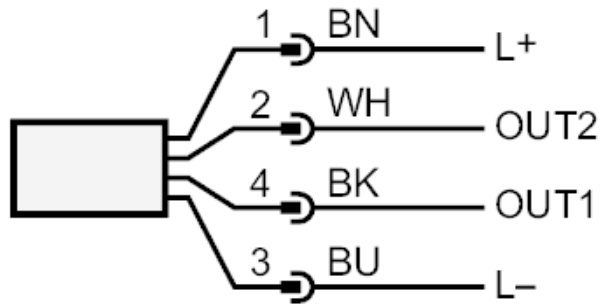


## 디스플레이가 있는 압력센서

PE-250-SEG14-MFRKG/US/ E



### 연결부



- OUT1      스위칭 출력 또는 IO Link
- OUT2      스위칭 출력 및 아날로그 출력  
DIN EN 60947-5-2가 준수된 색상  
코어 색상 :
- BK =      흑색
- BN =      갈색
- BU =      청색
- WH =      흰색