

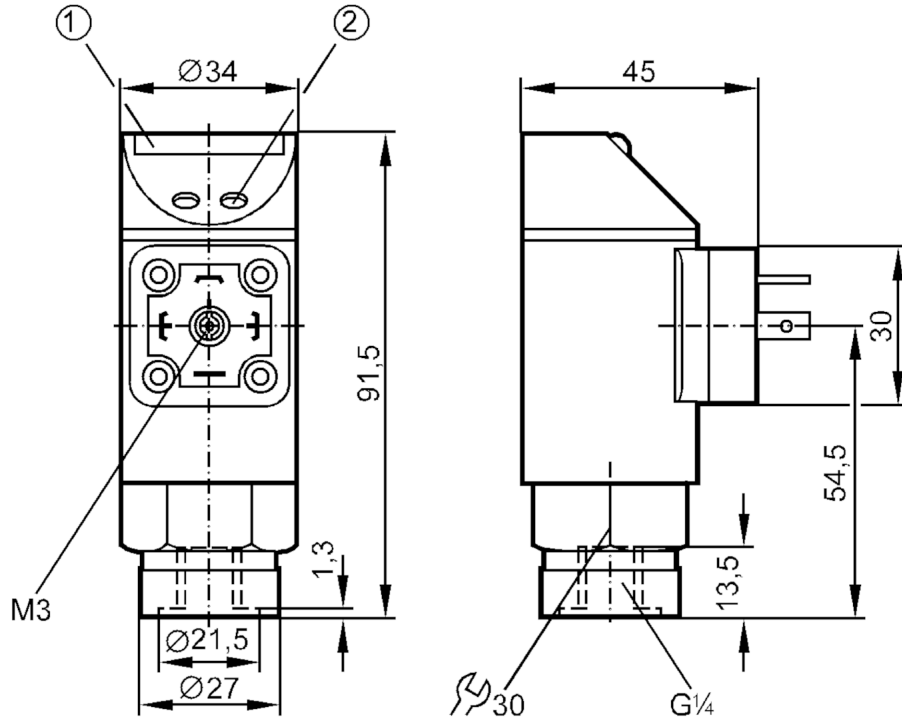
PB5006



LED 바 (bar) 디스플레이를 보유한 압력 센서

PB-2,5-RBR14-HFPKG/SS/ IV

제품번호가 더 이상 유효하지 않음 - 보관 항목 (아카이브)



- 1 LED-디스플레이
- 2 프로그래밍 버튼



제품 특성

출력 시그널	스위칭 시그널
측정범위 [bar]	0...2,5
프로세스 커넥션	나사로 접속 G 1/4 나사 내면홈

어플리케이션

어플리케이션	산업용 어플리케이션
매체	액체 및 가스 매체
매체 온도 [°C]	-25...80
정격압력 [bar]	20
최소 버스트 압력 [bar]	50
압력 타입	상대압력

PB5006



LED 바 (bar) 디스플레이를 보유한 압력 센서

PB-2,5-RBR14-HFPKG/SS/ IV

전기적 데이터		
동작 전압 [V]		18...30 DC
전류소모 [mA]		< 50
최소 절연 내구성 [MΩ]		100; (500 V DC)
보호 클래스		III
양극성 전환 방지		yes
Power-on 지연시간 [s]		0,2
내장된 watchdog		yes
입력 / 출력		
입력부 및 출력부 수효		디지털 출력 수: 1
출력		
출력의 전체 수		1
출력 시그널		스위칭 시그널
전기적 디자인		PNP
디지털 출력 수		1
출력 기능		normally open / normally closed; (파라미터화 가능)
최대 전압강하 스위칭 출력 DC [V]		2
스위칭 출력 DC의 영구적 전류 등급 [mA]		250
스위칭 주파수 DC [Hz]		10
쇼트방지		yes
쇼트방지 타입		펄스
과부하 방지		yes
측정 범위 / 설정 범위		
측정범위 [bar]		0...2,5
세트 포인트 SP [bar]		0,125...2,5
리셋 포인트 rP [bar]		0,075...2,45
증분 [bar]		0,01
히스테리시스 주의		조정가능
정확성 / 편차		
스위칭 포인트 정확도 [최종 값의 %]		< ± 2,0
반복성 [최종 값의 %]		< ± 0,25; (온도 변동 < 10 K)
10K 마다 온도 드리프트		< ± 0,3
소프트웨어 / 프로그래밍		
점점의 조정		프로그래밍 버튼
작동 조건		
주변온도 [°C]		-25...80
저장온도 [°C]		-40...100
보호등급		IP 65

PB5006



LED 바 (bar) 디스플레이를 보유한 압력 센서

PB-2,5-RBR14-HFPKG/SS/ IV

테스트 / 인증서

EMC	EN 61000-4-2 ESD	4 kV CD / 8 kV AD
	EN 61000-4-3 HF 방사함	10 V/m
	EN 61000-4-4 Burst	2 kV
	EN 61000-4-6 HF 전도됨	10 V
쇼크 내구성	DIN IEC 68-2-27	50 g (11 ms)
진동 내구성	DIN IEC 68-2-6	20 g (10...2000 Hz)

기계적 데이터

재질	EPDM/X; 플루오르 탄성고무 (FKM); NBR; PA; PBT; PC; PTFE; 스텐레스 (1.4301 / 304)	
재질 (침수부품)	플루오르 탄성고무 (FKM); 세라믹; 스텐레스 (1.4305 / 303)	
최소 압력 주기	1 억	
프로세스 커넥션	나사로 접속 G 1/4 나사 내면홈	
통합된 제한 요소	no (can be retrofitted)	

디스플레이 / 작동 요소

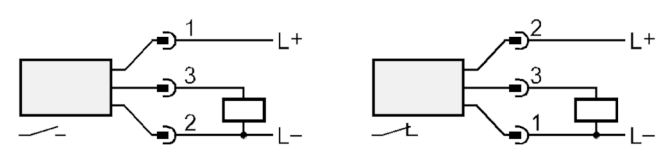
디스플레이	스위칭 상태	LED, 황색
	측정값	10 x LED, 녹색 해상도 최종값의 10 %

비고

포장당	1 갯수
-----	------

전기적 연결

커넥터: 1 x 밸브 타입 A DIN (DIN EN 175301-803)



제품번호가 더 이상 유효하지 않음 - 보관 항목 (아카이브)