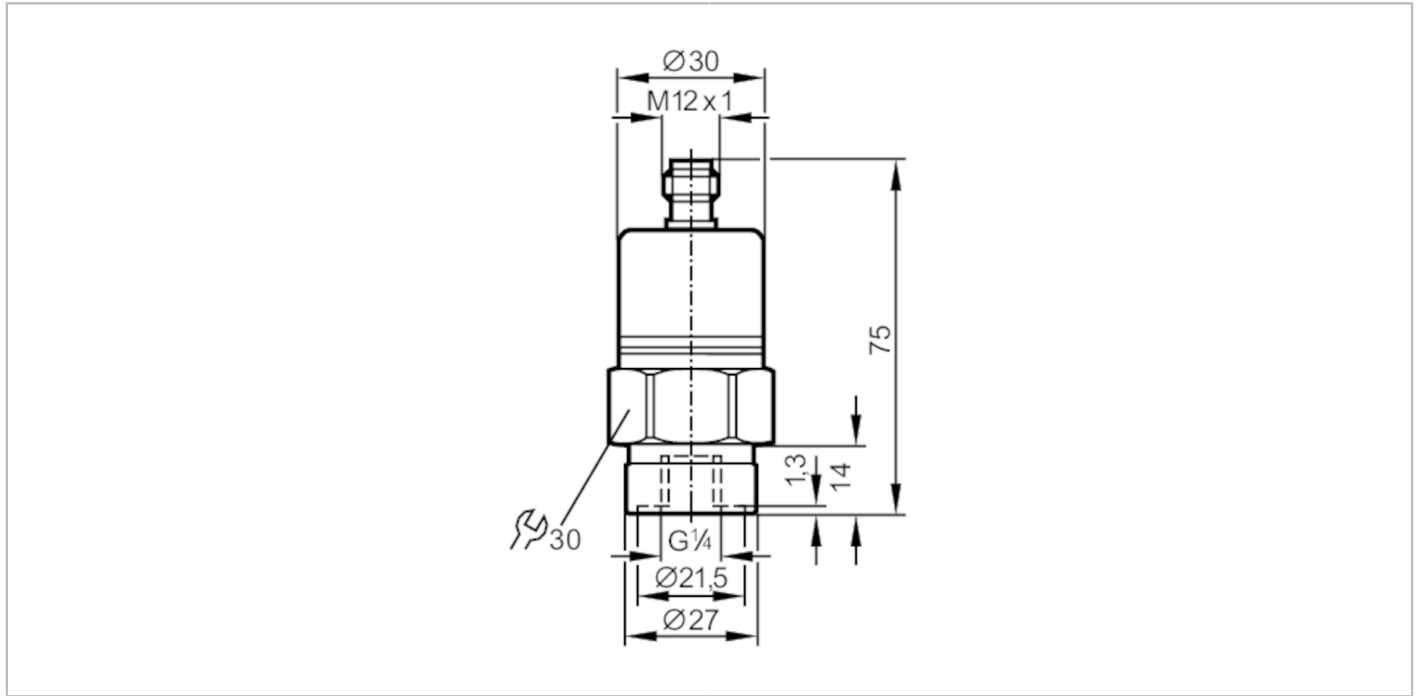


PA3027



세라믹 측정 셀을 보유한 압력 트랜스미터

PA-001-RBR14-A-ZVG/US/ IV



제품 특성	
출력 시그널	아날로그 시그널
측정범위	0...1 bar 0...1000 mbar
프로세스 커넥션	나사로 접속 G 1/4 나사 내면홈
어플리케이션	
특수성(시스템)	금으로 도금한 접속점
어플리케이션	산업용 어플리케이션
매체	액체 및 가스 매체
매체 온도 [°C]	-25...90; (요청시: -40...90 °C)
정격압력 [bar]	10
최소 버스트 압력 [bar]	30
압력 타입	상대압력
전기적 데이터	
동작 전압 [V]	9,6...32 DC
최소 절연 내구성 [MΩ]	100; (500 V DC)
보호 클래스	III
양극성 전환 방지	yes
입력 / 출력	
입력부 및 출력부 수효	아날로그 출력 수: 1

PA3027



세라믹 측정 셀을 보유한 압력 트랜스미터

PA-001-RBR14-A-ZVG/US/ IV

출력		
출력의 전체 수		1
출력 시그널		아날로그 시그널
아날로그 출력 수		1
아날로그 전류 출력	[mA]	4...20
최대 부하	[Ω]	720; (U _b = 24 V; (U _b - 9,6 V) / 20 mA)
과부하 방지		yes
측정 범위 / 설정 범위		
측정범위		0...1 bar 0...1000 mbar
정확성 / 편차		
반복성	[간격의 %]	< 0,1; (온도 변동 < 10 K)
특성곡선 이탈	[간격의 %]	< ± 0,25 (BFSL) / < ± 0,5 (LS); (BFSL = Best Fit Straight Line; LS = 한계점 설정)
장기 견고성	[간격의 %]	< ± 0,05; (6개월 마다)
온도 계수 제로 포인트	[간격의 % / 10K]	0,1; (0...80 °C)
온도 계수 스펙	[간격의 % / 10K]	0,2; (0...80 °C)
반응시간		
아날로그 출력에서 반응시간 단계	[ms]	3
작동 조건		
주변온도	[°C]	-25...80
저장온도	[°C]	-40...100
보호등급		IP 65
테스트 / 인증서		
EMC	EN 61000-4-2 ESD	4 kV CD / 8 kV AD
	EN 61000-4-3 HF 방사합	30 V/m
	EN 61000-4-4 Burst	2 kV
	EN 61000-4-6 HF 전도됨	10 V
	간섭 방사	자동차업계 지침 2004/104/EC 준수
	CISPR 25	
	방해에 대한 견고성	자동차업계 지침 2004/104/EC 준수
	ISO 11452-2 HF 방사합	100 V/m
	ISO 7637-2 pulse	자극정도 4
	DIN EN 60068-2-27	50 g (11 ms)
쇼크 내구성	DIN EN 61373	카테고리 3
	DIN EN 60068-2-6	20 g (10...2000 Hz)
진동 내구성	DIN EN 61373	카테고리 2
	MTTF	[년 (해)]
압력 장비 지침		sound engineering practice; 그룹 2 유체용으로 사용될 수 있습니다.; 요청시 그룹 1 유체
철도수송 어플리케이션	DIN EN 50155 / IEC 60571	Klasse T3, C1, S1

PA3027



세라믹 측정 셀을 보유한 압력 트랜스미터

PA-001-RBR14-A-ZVG/US/ IV

기계적 데이터	
무게 [g]	221,5
재질	스텐레스 (1.4404 / 316L); 플루오르 탄성고무 (FKM); PA; EPDM/X
재질 (침수부품)	스텐레스 (1.4305 / 303); 세라믹; 플루오르 탄성고무 (FKM)
최소 압력 주기	1 억
프로세스 커넥션	나사로 접속 G 1/4 나사 내면홈
통합된 제한 요소	no (can be retrofitted)

비고	
포장당	1 갯수

전기적 연결

커넥터: 1 x M12; 접촉점: 금으로 도금함



연결부

