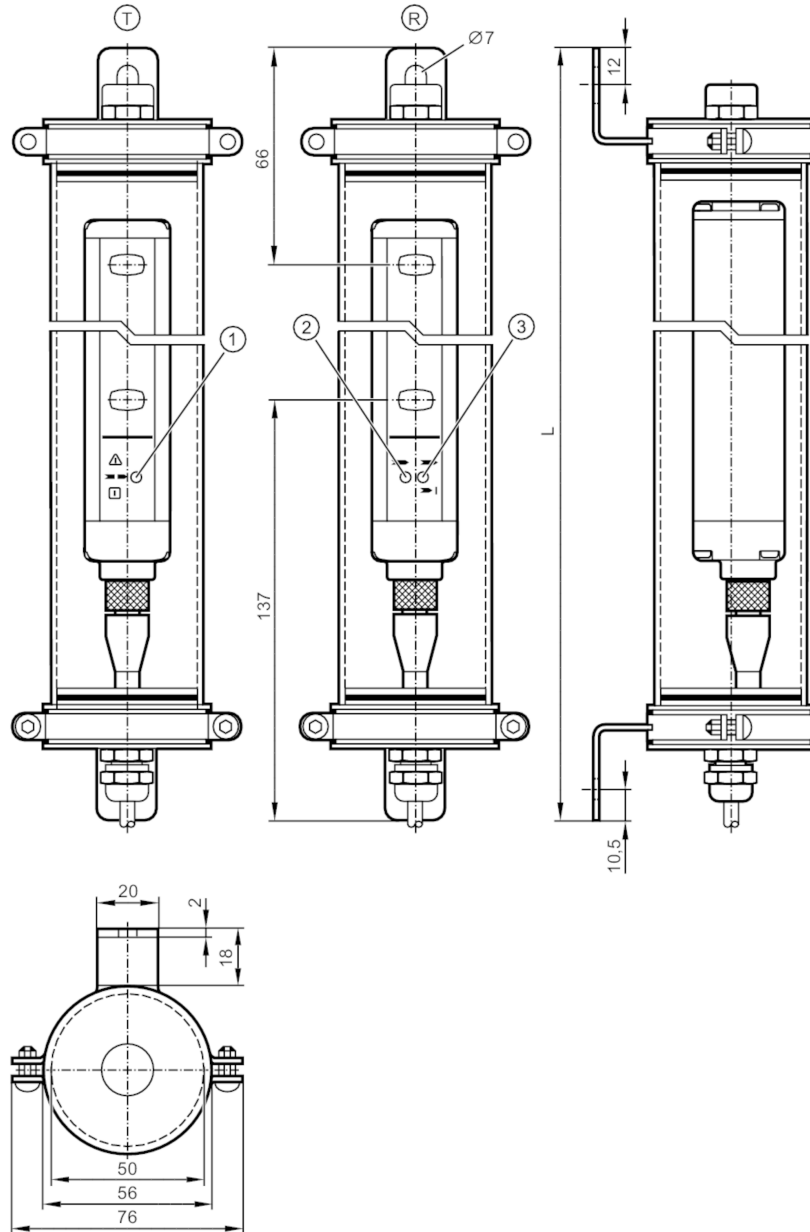


OY438S



안전 라이트커튼

OYA1210-30-2-09-P-1-A



- T 투광기
- R 수광기
- 1 LED 세가지 색상 적색 / 녹색 / 주황색
- 2 LED 2색상 황색/청색
- 3 LED 2색상 적색 / 녹색



제품 특성

빛의 형태	적외선
크기 [mm]	Ø 56

어플리케이션

보호기능	손 보호를 위한 액세스 보호구역
------	-------------------



안전 라이트커튼

OYA1210-30-2-09-P-1-A

전기적 데이터		
동작 전압 허용오차	[%]	20
동작 전압	[V]	24 DC
보호 클래스		III
양극성 전환 방지		yes
Power-on 지연시간	[s]	< 2
빛의 형태		적외선
웨이브 길이	[nm]	950
수광기		
전류소모	[mA]	83
전류 소모 히팅	[mA]	417
투광기		
전류소모	[mA]	42
전류 소모 히팅	[mA]	417
출력		
전기적 디자인		PNP
OSSD 출력 수		2
OSSD 출력을 통한 최대 전류 부하	[mA]	400; (24 V)
쇼트방지		yes
범위		
보호된 영역 높이	[mm]	1210
해상도 (검출량 d)	[mm]	30
보호 영역 너비 (낮은 광도)	[m]	0...3
보호 영역 너비 (높은 광도)	[m]	2...10
반응시간		
반응시간	[ms]	16
작동 조건		
주변온도	[°C]	-20...55
최대 상대 공기습도	[%]	95
보호등급		IP 65; IP 67; IP 69K; (보호용 튜브: IP 69K)
테스트 / 인증서		
EMC		IEC 61496-1
쇼크 내구성		IEC 61496-1
진동 내구성		IEC 61496-1
안전 매개변수		
ESPE 타입 (IEC 61496-1)		2
ISO 13849-1		카테고리 2, PL c
IEC 62061		SIL cl 1
수명 TM (Mission Time)	[h]	175200
안전관련 신뢰성 PFHD	[1/h]	6,4E-08

OY438S



안전 라이트커튼

OYA1210-30-2-09-P-1-A

기계적 데이터		
무게	[g]	6925
크기	[mm]	Ø 56
재질	보호 튜브: PMMA 투명함; 보호 캡: POM; 클램프: 스테레스 (1.4404 / 316L); 씰링: 실리콘	
길이 L	[mm]	1387
디스플레이 / 작동 요소		
디스플레이	투광기	1 LED
	수광기	2 LED
비고		
포장당		1 갯수

OY438S



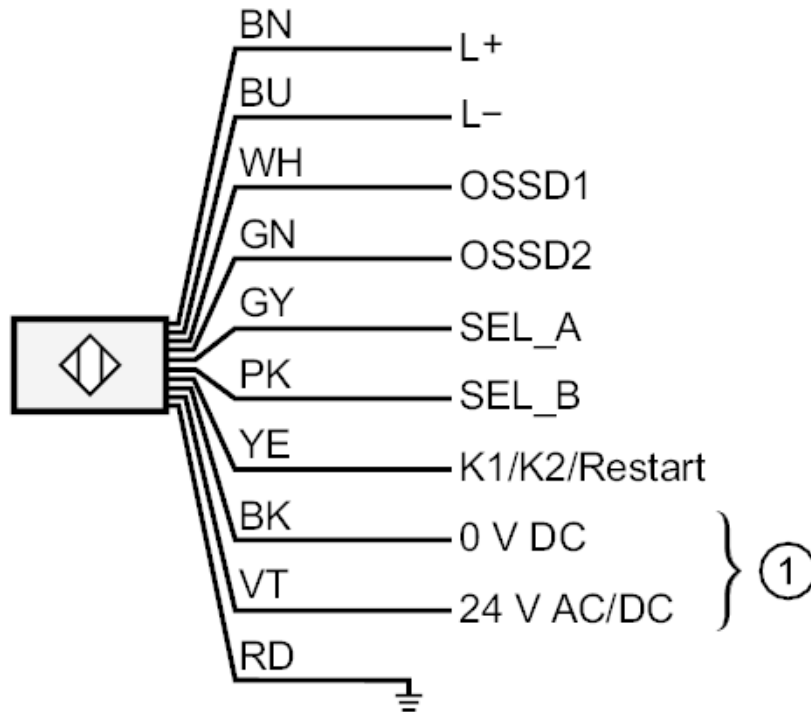
안전 라이트커튼

OYA1210-30-2-09-P-1-A

전기적 연결 - 수광기

케이블: 15 m, PVC; 최대 케이블 길이: 100 m; 10 x 0,34 mm²

연결부



- 1: 난방기
코어 색상 :
- | | |
|------|-----|
| BK = | 흑색 |
| BN = | 갈색 |
| BU = | 청색 |
| GN = | 녹색 |
| GY = | 회색 |
| PK = | 분홍색 |
| RD = | 적색 |
| VT = | 보라색 |
| WH = | 흰색 |
| YE = | 황색 |

OY438S



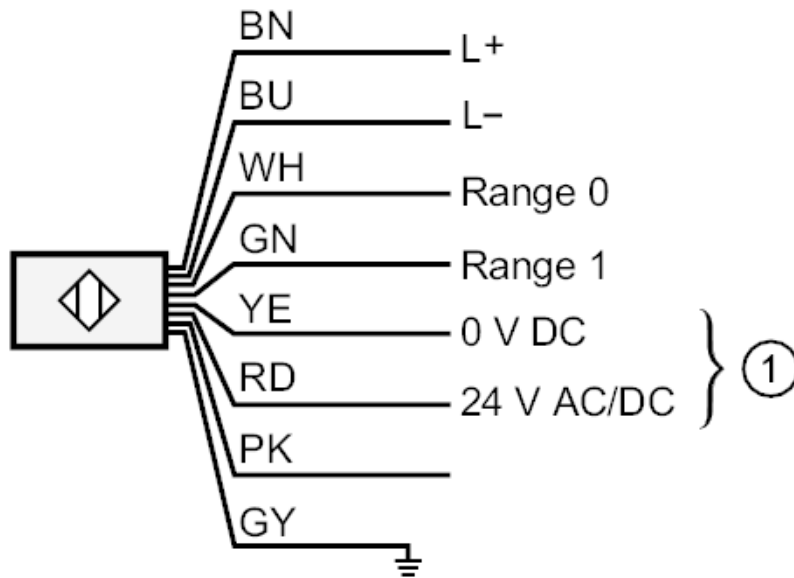
안전 라이트커튼

OYA1210-30-2-09-P-1-A

전기적 연결 - 투광기

케이블: 15 m, PVC; 8 x 0,34 mm²

연결부



1: 난방기

PK: 사용되지 않음

코어 색상 :

BN = 갈색

BU = 청색

GN = 녹색

GY = 회색

PK = 분홍색

RD = 적색

WH = 흰색

YE = 황색