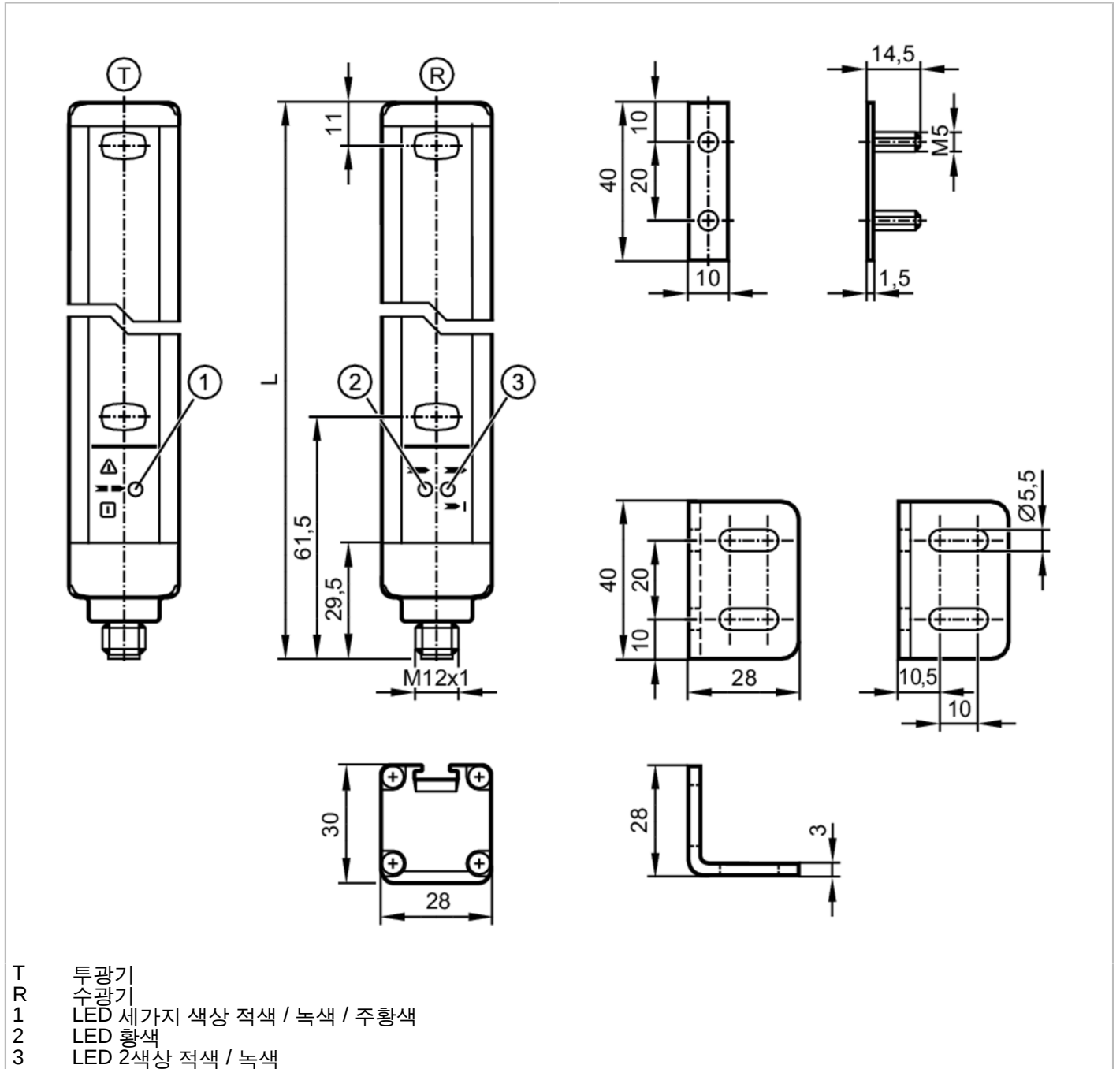


OY065S



안전 라이트커튼

OYA0760-40-4-12-P-1



- T 투광기
- R 수광기
- 1 LED 세가지 색상 적색 / 녹색 / 주황색
- 2 LED 황색
- 3 LED 2색상 적색 / 녹색



제품 특성

빛의 형태	적외선
크기 [mm]	813 x 28 x 30

어플리케이션

보호기능	손 보호를 위한 액세스 보호구역
------	-------------------



안전 라이트커튼

OYA0760-40-4-12-P-1

전기적 데이터		
동작 전압 허용오차	[%]	20
동작 전압	[V]	24 DC
보호 클래스		III
양극성 전환 방지		yes
Power-on 지연시간	[s]	< 2
빛의 형태		적외선
웨이브 길이	[nm]	950
수광기		
전류소모	[mA]	83
투광기		
전류소모	[mA]	42
출력		
전기적 디자인		PNP
OSSD 출력 수		2
OSSD 출력을 통한 최대 전류 부하	[mA]	400; (24 V)
쇼트방지		yes
범위		
보호된 영역 높이	[mm]	760
해상도 (검출량 d)	[mm]	40
보호 영역 너비 (낮은 광도)	[m]	0...4
보호 영역 너비 (높은 광도)	[m]	3...12
반응시간		
반응시간	[ms]	7,5
작동 조건		
적용장소		EN 60654-1를 준수한 C등급으로 날씨에 저항력있는 어플리케이션
주변온도	[°C]	-10...55
저장온도	[°C]	-20...70
최대 상대 공기습도	[%]	95
보호등급		IP 65; IP 67
테스트 / 인증서		
EMC		IEC 61496-1
쇼크 내구성		IEC 61496-1
진동 내구성		IEC 61496-1
안전 매개변수		
ESPE 타입 (IEC 61496-1)		4
ISO 13849-1		카테고리 4, PL e
IEC 61508		SIL 3
IEC 62061		SIL cl 3
수명 TM (Mission Time)	[h]	175200
안전관련 신뢰성 PFHD	[1/h]	1,0E-08

OY065S



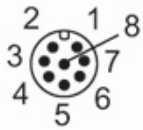
안전 라이트커튼

OYA0760-40-4-12-P-1

기계적 데이터		
무게	[g]	3200
크기	[mm]	813 x 28 x 30
재질		하우징: 알루미늄; 정면 렌즈: PC
길이 L	[mm]	813
디스플레이 / 작동 요소		
디스플레이	투광기	1 LED
	수광기	2 LED
액세서리		
액세서리 (공급됨)	조립부품으로서의 직각자: 4	
	조립용 너트: 4	
	너트	
비고		
조언	8 극 소켓의 경우 코어 색상이 표준화되지 않습니다.; 센서 및 소켓 배선에 주의하십시오 (데이터 시트 참조).	
포장당	1 갯수	

전기적 연결 - 수광기

커넥터: 1 x M12; 최대 케이블 길이: 100 m; 0,34 mm²인 크로스-섹션 전선용



OY065S



안전 라이트 커튼

OYA0760-40-4-12-P-1

연결부



전기적 연결 - 투광기

커넥터: 1 x M12



OY065S



안전 라이트커튼

OYA0760-40-4-12-P-1

연결부

