

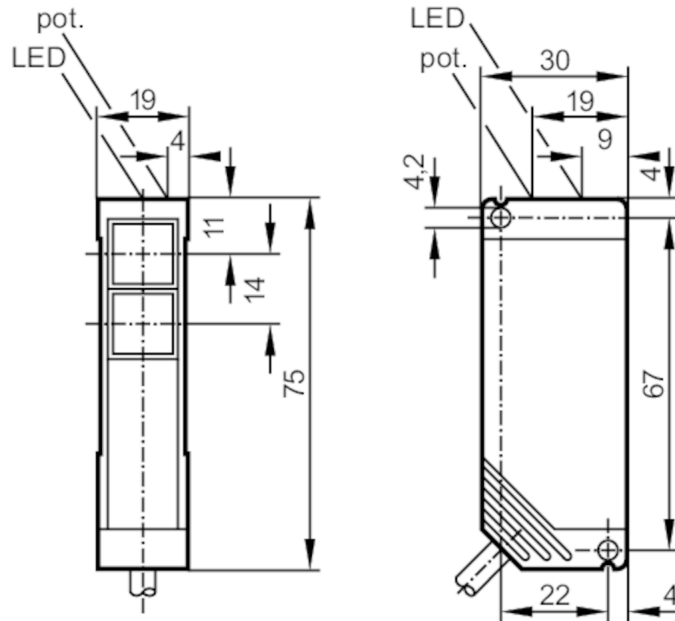
# OT5032



## 투과형 센서 수광기

OTE-FPKG/24V/6M

제품번호가 더 이상 유효하지 않음 - 보관 항목 (아카이브)



1     포텐서미터  
수신부가 하단부에 위치해 있음

제품 특성	
하우징	정사각형
크기 [mm]	75 x 19 x 30
어플리케이션	
동작원리	투과형 센서
전기적 데이터	
동작 전압 [V]	18...36 DC
전류소모 [mA]	30; ((24 V))
보호 클래스	II
양극성 전환 방지	yes
출력	
전기적 디자인	PNP
출력 기능	밝음과 어두움 스위치; (파라미터화 가능)
최대 전압강하 스위칭 출력 DC [V]	2,5
스위칭 출력 DC의 영구적 전류 등급 [mA]	100
스위칭 주파수 DC [Hz]	100
쇼트방지	yes
쇼트방지 타입	펄스
과부하 방지	yes

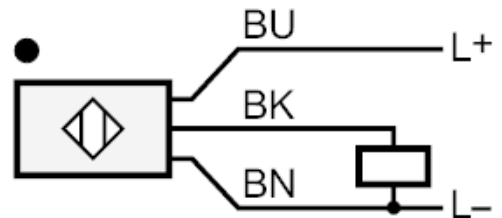
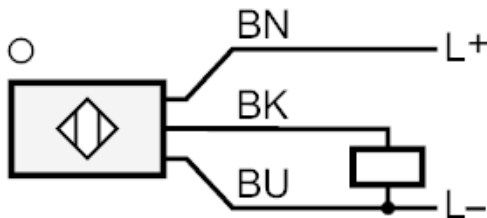
# OT5032



## 투과형 센서 수광기

OTE-FPKG/24V/6M

범위		
투광기 / 수광기		수광기
감지범위 [m]		< 10
레인지 조정가능		yes
작동 조건		
주변온도 [°C]		-10...50
보호등급		IP 67
테스트 / 인증서		
EMC	EN 60947-5-2	
	EN 55011	B 등급
기계적 데이터		
하우징		정사각형
크기 [mm]		75 x 19 x 30
재질		PBT
렌즈 재질		PMMA
디스플레이 / 작동 요소		
디스플레이	스위칭 상태	1 x LED, 황색
	작동	1 x LED, 녹색
비고		
포장당		1 갯수
전기적 연결		
케이블: 6 m, PVC; 3 x 0,34 mm <sup>2</sup>		
연결부		



코어 색상 :

BN = 갈색  
 BU = 청색  
 BK = 흑색

제품번호가 더 이상 유효하지 않음 - 보관 항목 (아카이브)