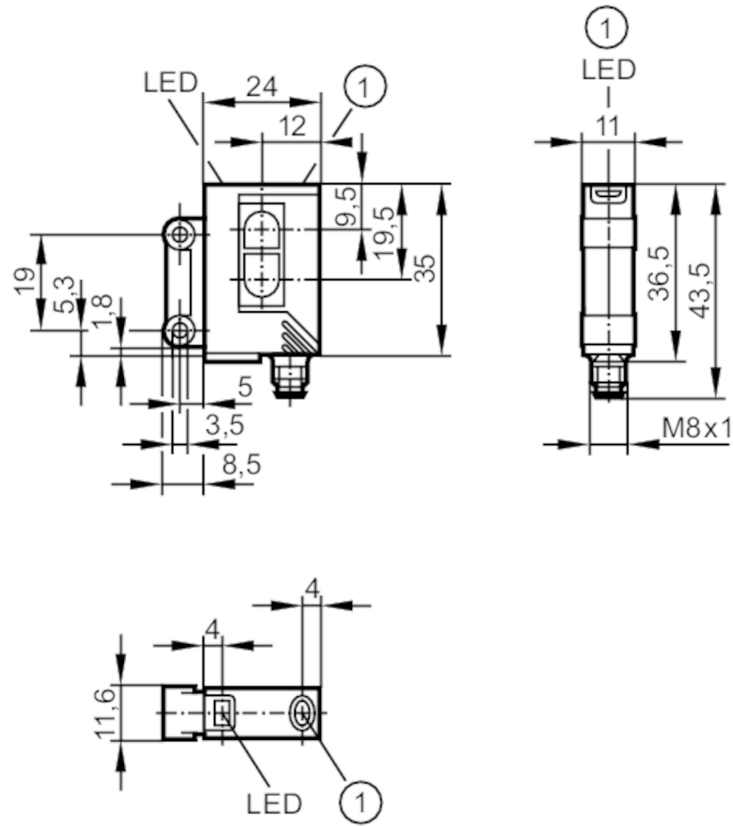


# OJ5152



## LASER-미러 반사형 센서

OJHLFPKG/FO/AS



- 1 누름버튼  
 윗쪽 렌즈의 수신기  
 렌즈 하단부에 투광기 있음



| 제품 특성       |              |
|-------------|--------------|
| 빛의 형태       | 적색 광선        |
| 레이저 보호등급    | 1            |
| 하우징         | 정사각형         |
| 크기 [mm]     | 35 x 24 x 11 |
| 어플리케이션      |              |
| 특수성(시스템)    | 배후 배경 배제 기능  |
| 동작원리        | 직접 반사형 센서    |
| 전기적 데이터     |              |
| 동작 전압 [V]   | 10...30 DC   |
| 전류소모 [mA]   | 13           |
| 보호 클래스      | III          |
| 양극성 전환 방지   | yes          |
| 빛의 형태       | 적색 광선        |
| 웨이브 길이 [nm] | 650          |
| Typ. 수명 [h] | 50000        |



## LASER-미러 반사형 센서

OJHLFPKG/FO/AS

| 출력                        |  |                      |
|---------------------------|--|----------------------|
| 전기적 디자인                   | PNP  |                      |
| 출력 기능                     | 밝음과 어두움 스위치; (프로그래밍이 가능)                                     |                      |
| 최대 전압강하 스위칭 출력 DC [V]     | 2,5  |                      |
| 스위칭 출력 DC의 영구적 전류 등급 [mA] | 200  |                      |
| 스위칭 주파수 DC [Hz]           | 1000   |                      |
| 쇼트방지                      | yes  |                      |
| 쇼트방지 타입                   | 펄스   |                      |
| 과부하 방지                    | yes  |                      |
| 범위                        |  |                      |
| 검출간격 [mm]                 | 15...200; (흰색 종이 200 x 200 mm 90 % 반사도)                      |                      |
| 레인지 조정가능                  | yes  |                      |
| 검출 가능한 가장 작은 물체의 직경 [mm]  | 2  |                      |
| 최대 라이트 스폿 너비 [mm]         | 2  |                      |
| 최대 라이트 스폿 높이 [mm]         | 1  |                      |
| 배후 배경 배제 기능               | yes  |                      |
| 작동 조건                     |  |                      |
| 주변온도 [°C]                 | -10...60   |                      |
| 보호등급                      | IP 67  |                      |
| 테스트 / 인증서                 |  |                      |
| EMC                       | EN 60947-5-2   |                      |
| 레이저 보호등급                  | 1  |                      |
| 레이저 보호에 관한 참고사항           | 주의:  | 레이저광선                |
|                           | 레이저 클래스:   | 1                    |
|                           |  | EN / IEC60825-1:2007 |
|                           |  | EN / IEC60825-1:2014 |
| MTTF [년 (해)]              | 501  |                      |
|                           | 2007년 6월자 Laser Notice 번호 50에 따른 편차를 제외한 21 CFR 1040에 상응합니다. |                      |
| 기계적 데이터                   |  |                      |
| 무게 [g]                    | 41   |                      |
| 하우징                       | 정사각형   |                      |
| 크기 [mm]                   | 35 x 24 x 11   |                      |
| 재질                        | 하우징: ABS; LED 윈도: SEPS; 누름버튼: SEPS                           |                      |
| 렌즈 재질                     | PMMA   |                      |
| 렌즈 정렬                     | 전면 센서  |                      |
| 디스플레이 / 작동 요소             |  |                      |
| 디스플레이                     | 스위칭 상태   | 1 x LED, 황색          |
|                           | 작동   | 1 x LED, 녹색          |
| 전자적 잠금                    | yes  |                      |

# OJ5152



## LASER-미러 반사형 센서

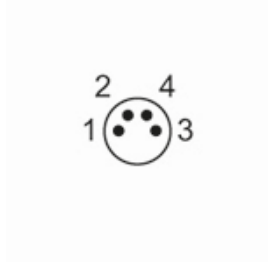
OJHLFPKG/FO/AS

| 액세서리       |             |
|------------|-------------|
| 액세서리 (공급됨) | 고정나사: 2 x   |
|            | 스프링 와셔: 2 x |
|            | 너트: 2 x     |

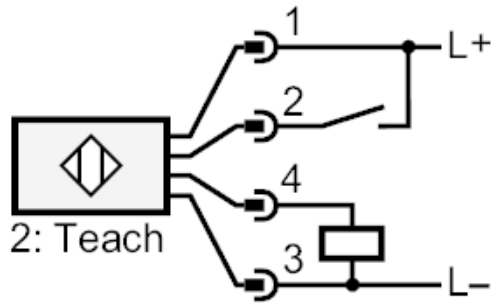
| 비고  |                         |
|-----|-------------------------|
| 비고  | cULus에 의한 작동전압 "공급등급 2" |
| 포장당 | 1 갯수                    |

### 전기적 연결

커넥터: 1 x M8



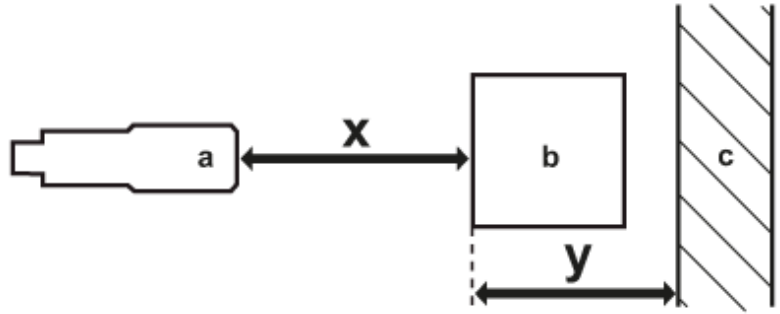
### 연결부



2 Teach

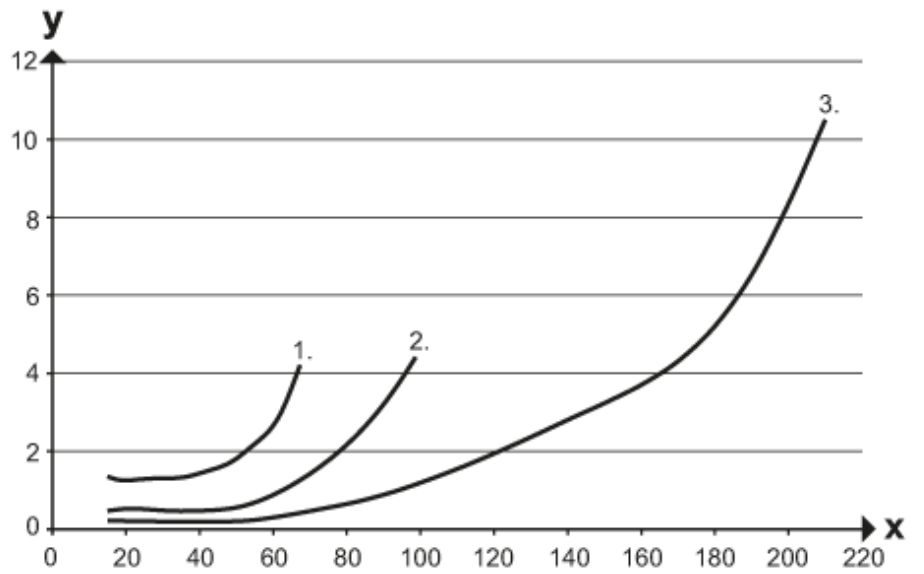


다이아그램 및 그래프



- a: 센서
- b: 물체
- c: 배후배경
- x: 거리 센서 / 물체 [mm]
- y: 최소거리 물체 / 배후배경 [mm]

정확성의곡선



- x: 거리 센서 / 물체 [mm]
- y: 최소거리 물체 / 배후배경 [mm]
- 1 = 물체 흑색 (6 % 반사도), 배후배경 (흰색 90 % 반사도)
- 2 = 물체 회색 (18 % 반사도), 배후배경 (흰색 90 % 반사도)
- 3 = 물체 흰색 (90 % 반사도), 배후배경 (흰색 90 % 반사도)